

1 2 3 4 5 6

A

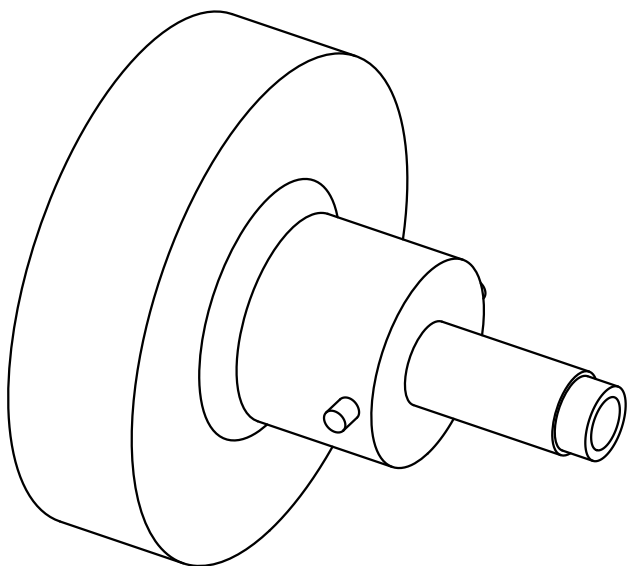
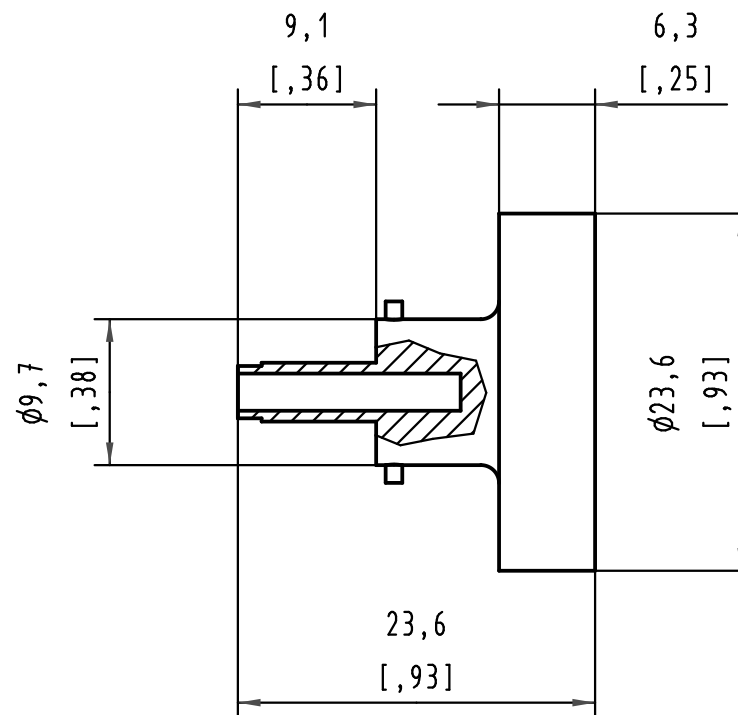
B

C

D

USE WITH CONTACTS  
HARTING  
09 67 000 xxxx

	Selector					
AWG	18	20	22	24	26	28
18-22	6	6	5	-	-	-
20-24	-	6	6	6	-	-
22-26	-	-	6	6	6	-
24-28	-	-	-	6	6	6



Positionierhülse für Handcrimpzange 09 99 000 0501  
Positioner for hand crimp tool 09 99 000 0501

All Dimensions in mm Original Size DIN A 4		Techn. Character.			Nicht tolerierte Maßel Free size tolerances		
			Dat.	Name	Maßstab/Scale 2:1	<b>Positionierhülse</b> <i>Positioner</i> D-Sub signal contact	
			Detail.	29apr2010			LP
			Insp.				
			Stand.				
EC01739	29apr2010	LP	HARTING Electronics GmbH & Co. KG			TB 09 99 000 0531	
Mod.	Dat.	Name	D-32339 ESPELKAMP				
						Blatt/ page	
						Sub.	

