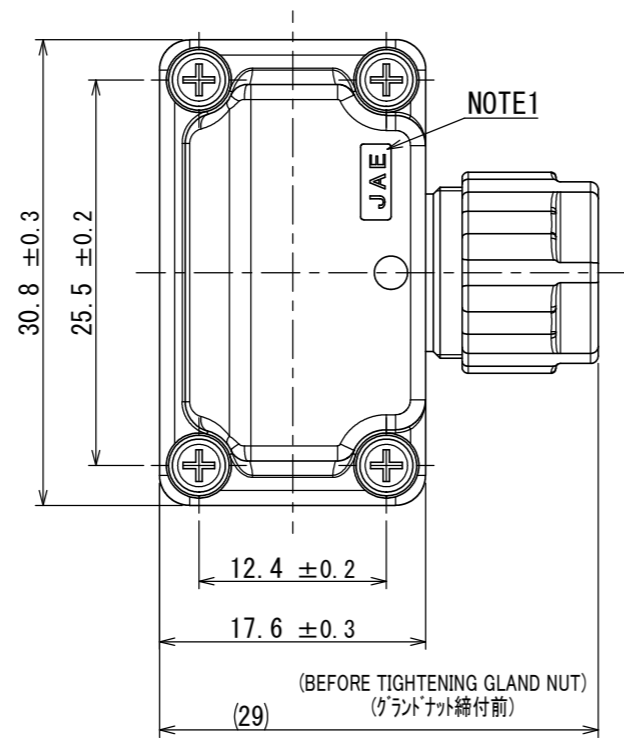
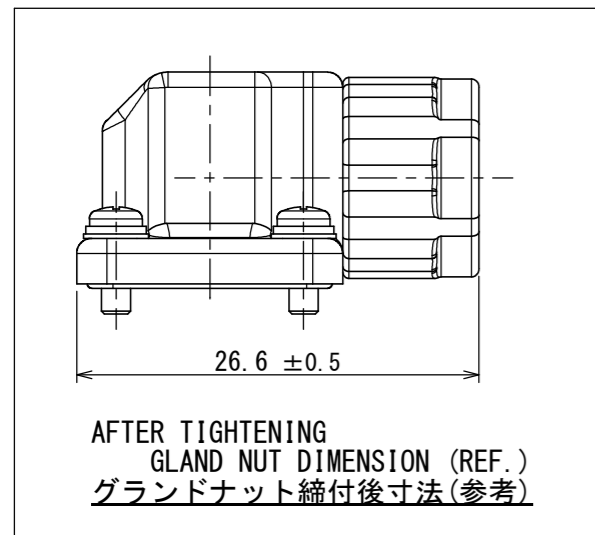


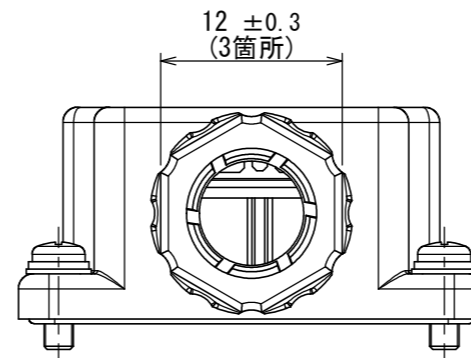
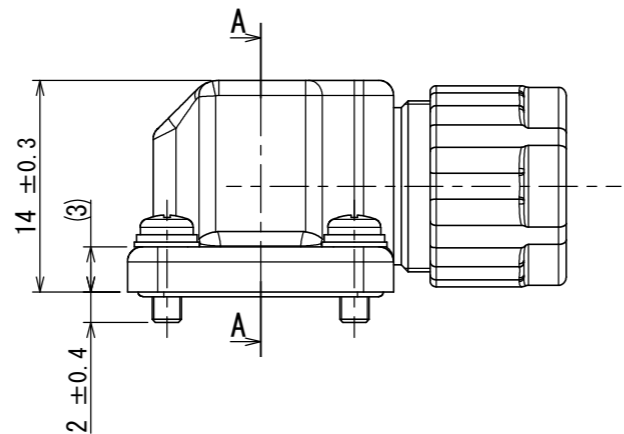
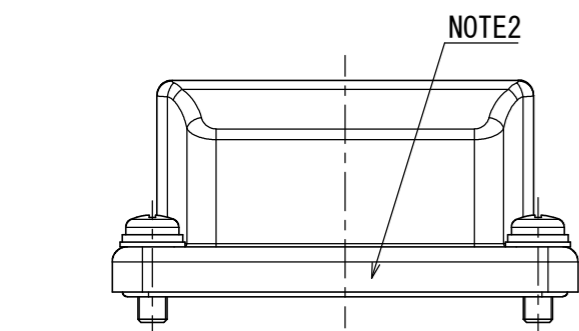
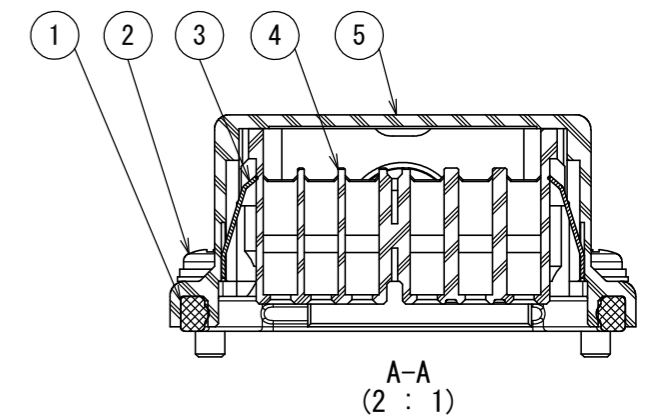
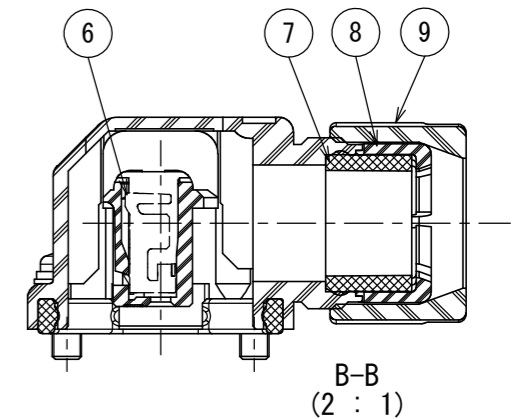
890911FS
 (ON DRAWING) 台異図

版数 VER.	年月日 DATE	CN NO.	変更内容 DESCRIPTION	製図 DR.	担当 CHK.	査閲 APPD.	承認 APPD.
------------	-------------	--------	---------------------	-----------	------------	-------------	-------------



- NOTE1. NO. OF CONTACTS AND THE COMPANY NAME ARE MARKED AS SHOWN IN THE DRAWING.
 NOTE2. PRODUCTION LOT NUMBER ARE MARKED AS INDICATED.
 NOTE3. SOCKET CONTACTS ARE SOLD SEPARATELY.
 NOTE4. SOCKET INSULATOR OF WHICH DIRECTION TO HOOD IS REVERSED CAN BE ASSEMBLED.

- 注1. 図示の位置に端子No. 及び社名を表示する。
 注2. 図示の位置に製造ロットNo. を表示する。
 注3. コンタクトは別売品である。
 注4. ソケットインシュレータはフードに対し、向きを反転して組込可能。フードの取付け方向を2通り選択できる。

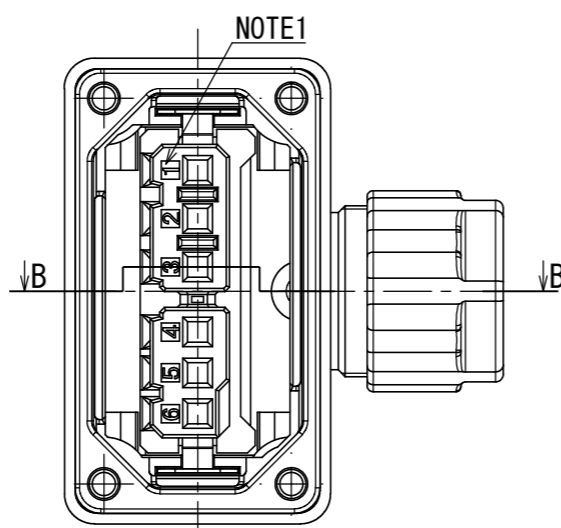


SPECIFICATION

RATED CURRENT : 7A MAX. /CONTACT (CONTACT No. 1~3)
 3A MAX. /CONTACT (CONTACT No. 4~5)
 RATED VOLTAGE : 200VAC MAX. (CONTACT No. 1~3)
 (OVER VOLTAGE CATEGORY: II)
 (POLLUTION DEGREE: 2)
 24VDC MAX. (CONTACT No. 4~5)
 (OVER VOLTAGE CATEGORY: II)
 (POLLUTION DEGREE: 2)

仕様

定格電流 : 7A以下/芯(コンタクトNo. 1~3)
 3A以下/芯(コンタクトNo. 4~5)
 定格電圧 : 200VAC以下(コンタクトNo. 1~3)
 (過電圧範疇II、汚染度2)
 24VDC以下(コンタクトNo. 4~5)
 (過電圧範疇II、汚染度2)



符号 NO.	名称 DESCRIPTION	個数 QTY.	材料 MATERIAL	仕上 FINISH	備考 REMARKS
9	GLAND NUT	1	SYNTHETIC RESIN	—	COLOR: BLACK
8	CABLE CLAMP	1	SYNTHETIC RESIN	—	COLOR: GRAY
7	BUSHING	1	SYNTHETIC RUBBER	—	COLOR: BRICK RED
6	SOCKET CONTACT	6	COPPER ALLOY	GOLD PLATING	ITEM ORDERED SEPARATELY (NOTE3)
5	HOOD	1	SYNTHETIC RESIN	—	COLOR: BLACK
4	SOCKET INSULATOR	1	SYNTHETIC RESIN	—	COLOR: BLACK
3	SPRING	2	STAINLESS STEEL	—	—
2	CROSS RECESSED HEAD SCREWS WITH CAPTIVE WASHER	4	STAINLESS STEEL	—	—
1	GASKET	1	SYNTHETIC RUBBER	—	COLOR: BRICK RED

仕様書(SPECIFICATION) JACS-50110 J AHL-50110		第1版(ORIGINAL DATE) 03/AUG/2015	尺度(SCALE) 2:1	シリーズ(SERIES) JN11	日本航空電子工業株式会社
一般公差(GENERAL TOLERANCE)		製図 DR.	名称(TITLE) JN11FH06SN1 (PLUG)		JAE JAPAN AVIATION ELECTRONICS INDUSTRY, LTD.
寸法(DIMENSION)	角度(ANGLES)	担当 CHK. H. NAKAJIMA	質量(MASS)		
±0.8	×° ±	査閲 APPD. T. SUZUKI	—		図面番号(DRAWING NO.) SJ115068
× ±0.4	×°×' ±	承認 APPD. H. EBIHARA	—		版数 (VER.) 1
×× ±0.1	単位(UNIT) : mm	—		—	
××× ±	—		—		—

DCF-C-212H(12.08)

