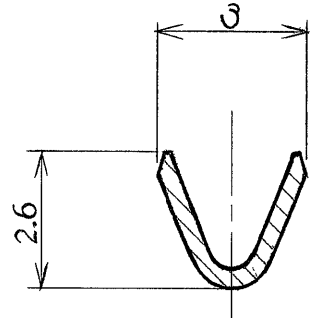
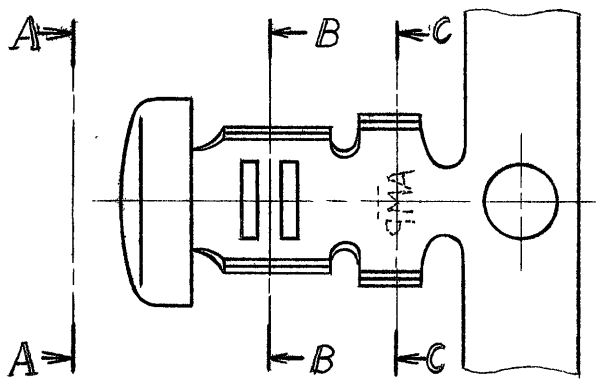
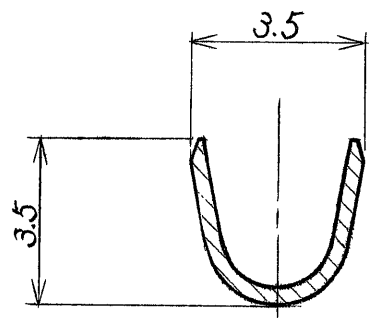
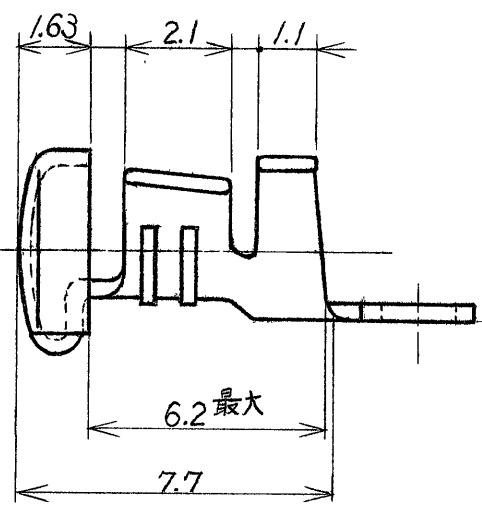


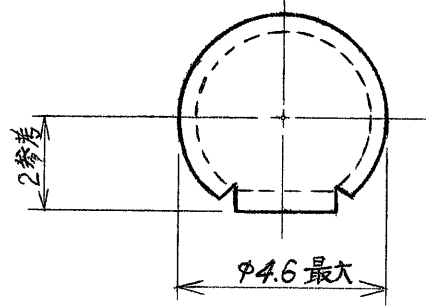
番号 (NUMBER)
C-170067



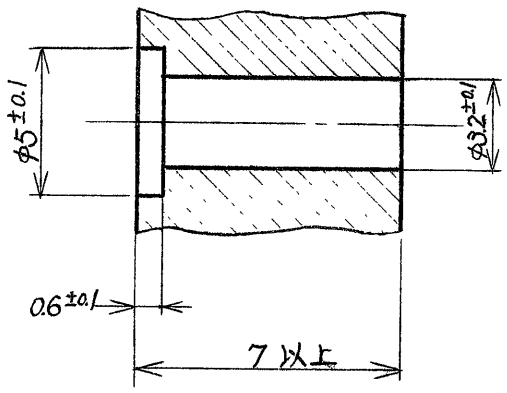
断面 B-B



断面 C-C



矢視 A-A



参考取付穴

黄銅 0.4t	錫めっき済	170067-3
黄銅 0.4t	—	170067-2
材質	仕上	型番

WAS CP 72-25/38

単位: 耗 DIMENSIONS IN MM DO NOT SCALE PRINT

PRINT DIST

				©1974 日本エー・エム・ピー株式会社 AMP社の諸製品は特許又は特許出願中		©1974 BY AMP (Japan), Ltd ALL RIGHTS RESERVED AMP PRODUCTS COVERED BY PATENTS AND/OR PATENTS PENDING		参考図面 (CUSTOMER COPY) REFERENCE ONLY	
				材料 (MATERIAL) 表参照		仕上 (FINISH) 表参照		AMP TRADE MARK 日本エー・エム・ピー株式会社 TOKYO, JAPAN	
				包含電線断面積 (WIRE RANGE) 0.3 ~ 0.89 mm ² (AWG 22-18)		被覆外径 (INSULATION DIA) 1.5 ~ 2.6 mm (060 ~ 105IN)		分類 (CLASS) ————	
				一般公差 { TOLERANCE EXCEPT AS NOTED } ±0.4 ±1°		尺度 (SCALE) ————		型式 (TYPE) ————	
LTR 変更 (REVISION RECORD)		DR	CHK	DATE	名称 (NAME)	LOC	SIZE	番号 (NO)	REV
E (P-DWG REV-C), JK-3142 REDRAWN W/CHANGE A.S. J.C. 4/9/74		DR	CHK	DATE	名称 (NAME)	LOC	SIZE	番号 (NO)	REV
DR. H. Shibasaki 4/9/74		DE.			名称 (NAME)	LOC	SIZE	番号 (NO)	REV
CHK T. Imaizumi 4/15/74		APP	Y. Sato 4/15/74		名称 (NAME)	LOC	SIZE	番号 (NO)	REV
					名称 (NAME)	LOC	SIZE	番号 (NO)	REV
					名称 (NAME)	LOC	SIZE	番号 (NO)	REV

ボタン・コンタクト