

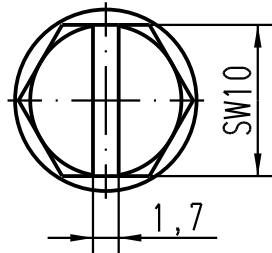
1 2 3 4 5 6

A

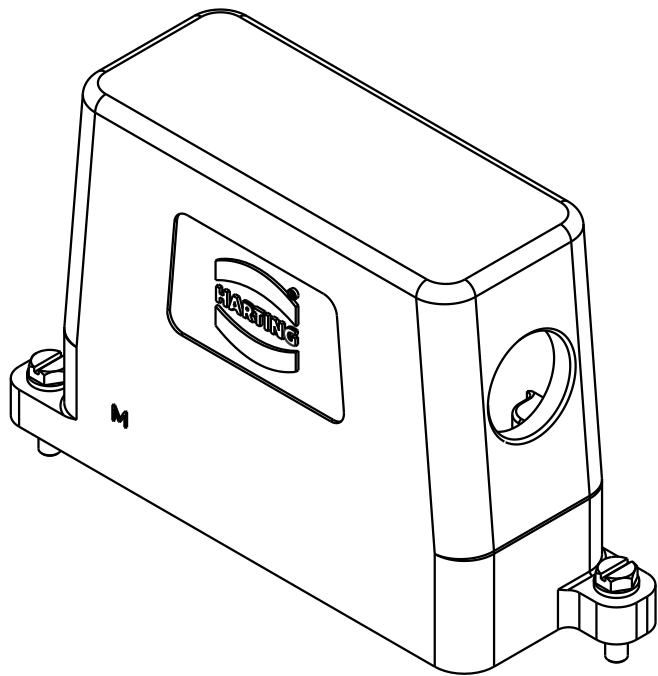
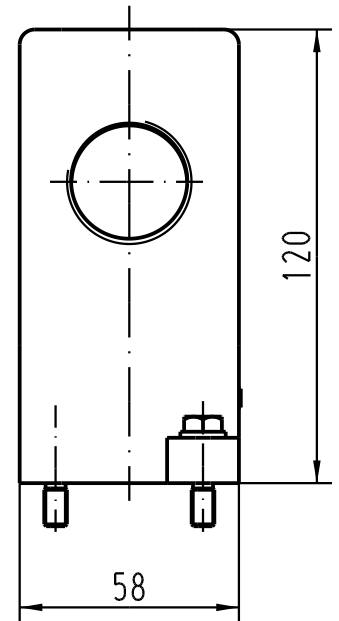
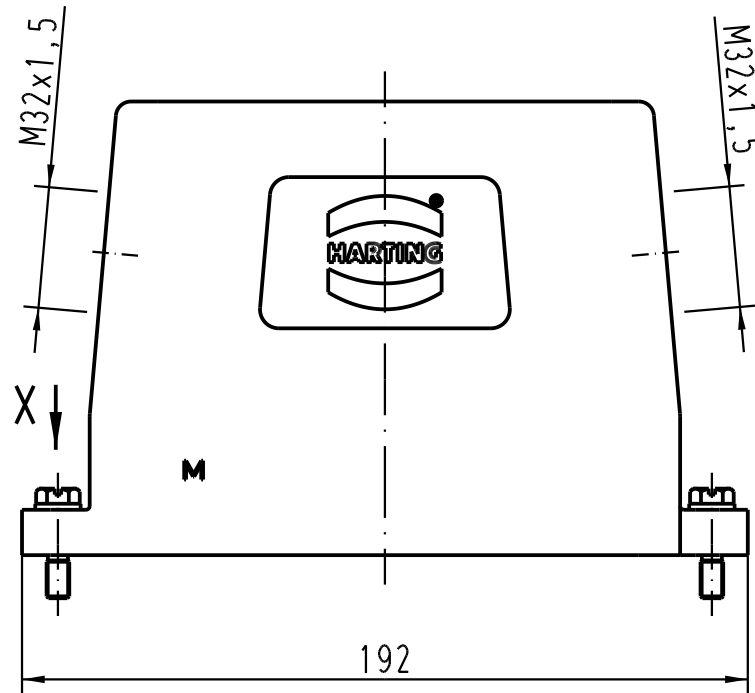
B

C

D



X
2:1



All Dimensions in mm Original Size DIN A 4		Techn. Character.			Nicht tolerierte Masse/ Free size tolerances		
			Dat.	Name	Massstab/Scale 1:2 2:1	Han 24HPR-gs2-SV-M32 Topfgehäuse/ hood	
			Detail.	29.08.06			Loe.
			Insp.				Be.
			Stand.				
412399			HARTING Electric GmbH & Co. KG			TB 19 40 024 0537	
Mod.	Dat.	Name	D-32339 Espelkamp				
						Blatt/ page Sub.	