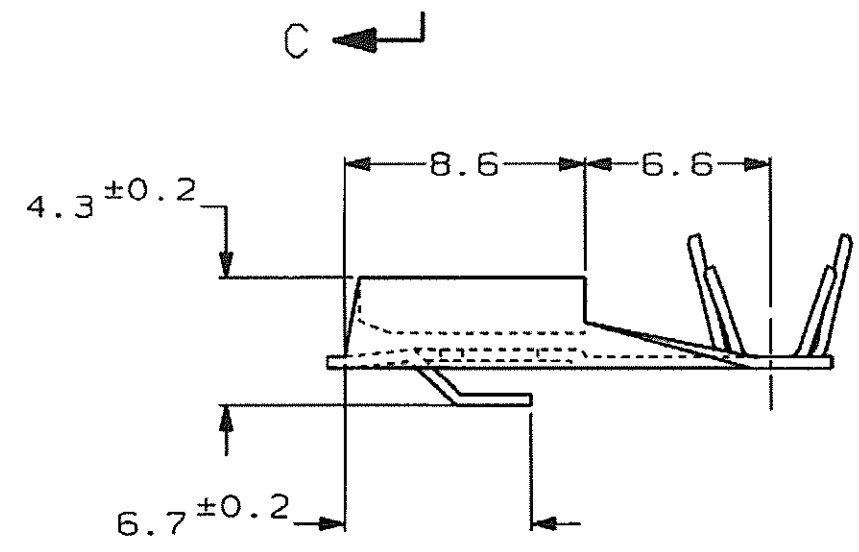
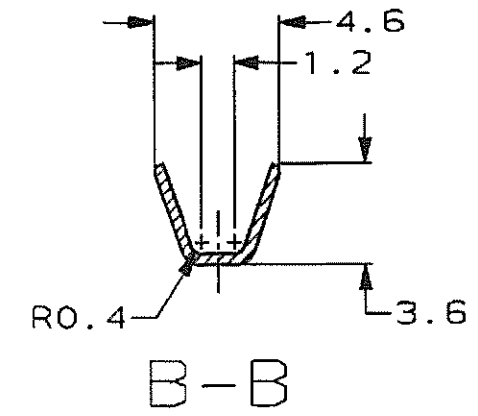
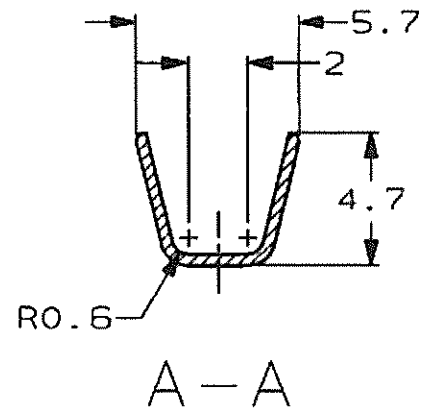
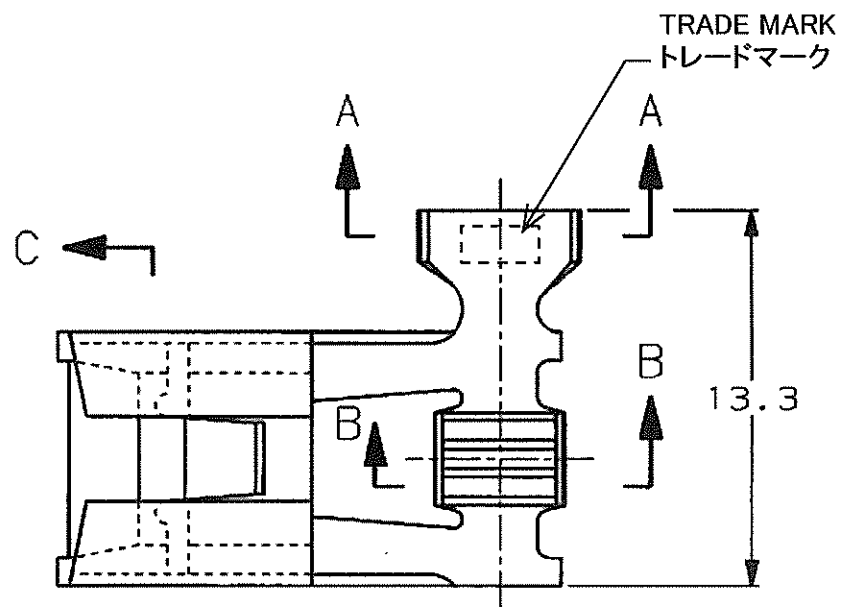


REVISEMENTS		DATE	DWN	APVD
E	REDRAWN W/CHANGE	20FEB98	TS	KB
F	ADD -3	01MAY99	J.S	1/00
G	REVISED ECR-07-011381	21MAY'07	J.S	S.M

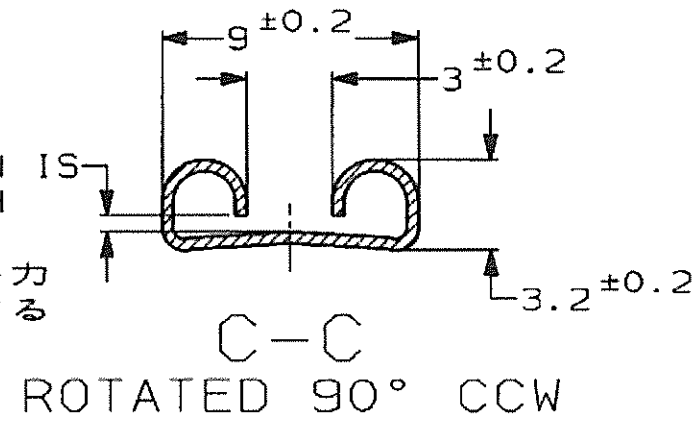


① 製品規格番号 : 108-5092
 ② ストレス除去処理
 処理方により外観が変わります
 不活性ガス加熱方式 - - - 無光沢
 大気加熱方式 - - - 光沢

① PRODUCT SPEC : 108-5092
 ② STRESS RELIEVING
 FINISH IS SUBJECT TO CHANGE BY THE TYPE OF
 STRESS RELIVING PROCESS
 INERT GAS FURNACE - - - MATTE
 ATMOSPHERIC FURNACE FOLLOWED BY ACID PICKLE - - - BRIGHT

0.76t	BRASS 黄銅 0.4t	POST-TIN 錫めつき	170191-3
0.76t	BRASS 黄銅 0.4t	②	170191-1
MATING TAB THICKNESS 嵌合相手タブ厚	MATERIAL 材料	FINISH 仕上	PART NUMBER 型番

THIS DIMENSION IS CONTROLLED WITH MATING FORCE
 この寸法は嵌合力によって管理する



THIS DRAWING IS A CONTROLLED DOCUMENT FOR AMP INCORPORATED. IT IS SUBJECT TO CHANGE AND THE CONTROLLING ENGINEERING ORGANIZATION SHOULD BE CONTACTED FOR THE LATEST REVISION.		OWN T. SHINOHARA 20FEB98	Tyco Electronics AMP K.K. Kawasaki, Japan	
DIMENSIONS 単位・種 mm	TOLERANCES UNLESS OTHERWISE SPECIFIED 一般公差	CHK K. BETSUI 20FEB98	NAME 名称 312 SERIES FLAG FASTIN FASTON RECEPTACLE 312シリーズ 旗型 ファスティン ファスチン リセプタクル	
MATERIAL 材料 SEE TABLE 表参照	FINISH 仕上 SEE TABLE 表参照	APVD 製品規格 ①	SIZE A3	CAGE CODE 00779
		APPLICATION SPEC 取付適用規格 #	DRAWING NO 番号 C= 170191	
		WEIGHT	RESTRICTED TO -	
		CUSTOMER DRAWING		SCALE 尺度 4 : 1
				SHEET 1 OF 1
				REV G

参考図面

outo2/new/u.c97-0131/u.customer/420-170191