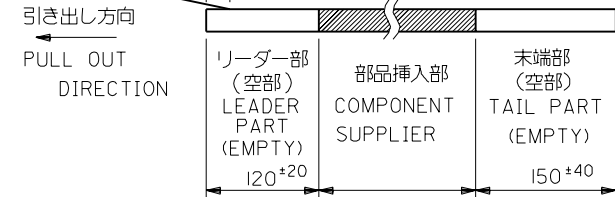
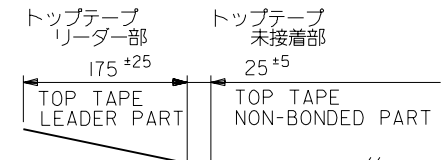


注記 NOTES

1. 製品番号 52746-***17 の梱包状態はアクチュエータがロックした状態とする。
 詳細寸法については図面SD-52746-***17 を参照下さい。
 IN THE PACKAGE,ACTUATOR OF PART NO.52746-***17 SHOULD BE LOCKED
 RE DETAILED DIMENSIONS,SEE SD-52746-***17

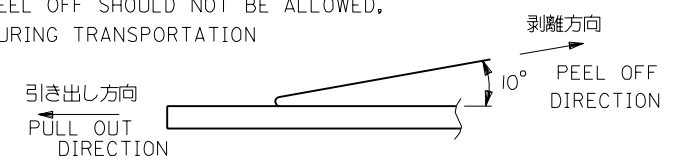
2. 梱包数量：1000個/リール
 NUMBER OF CONNECTORS:1000PCS/REEL

3. リードテープ長さ LEAD TAPE LENGTH

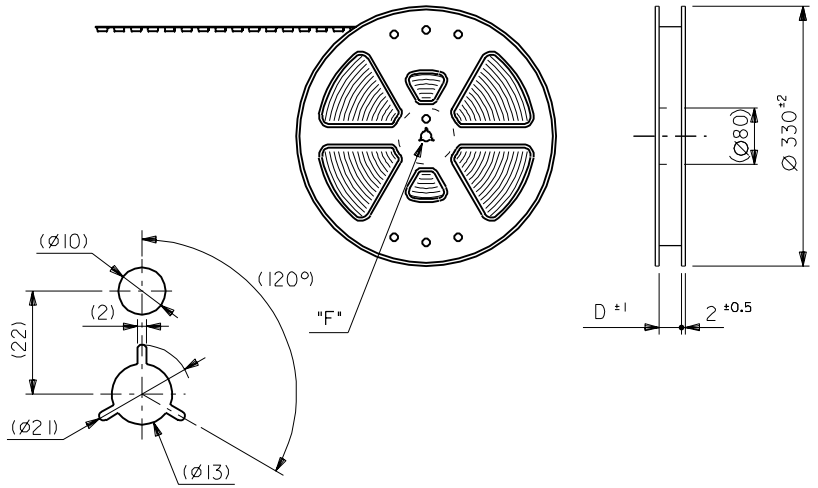


4. トップテープの剥離強度：(剥離方向は下図参照)
 0.1N~0.7N(10.2gf~71.4gf) 尚、本規格値は、出荷時に適用。
 (但し、輸送時に剥離が発生しない事。)

PEELING OFF FORCE OF TOP TAPE
 0.1N~0.7N(10.2gf~71.4gf)(PEELING DIRECTION AS SHOWN IN FOLLOWING FIG.)
 THIS REQUIREMENT SHOULD BE APPLIED AT SHIPMENT
 PEEL OFF SHOULD NOT BE ALLOWED,
 DURING TRANSPORTATION



引き出し方向
 PULL OUT
 DIRECTION

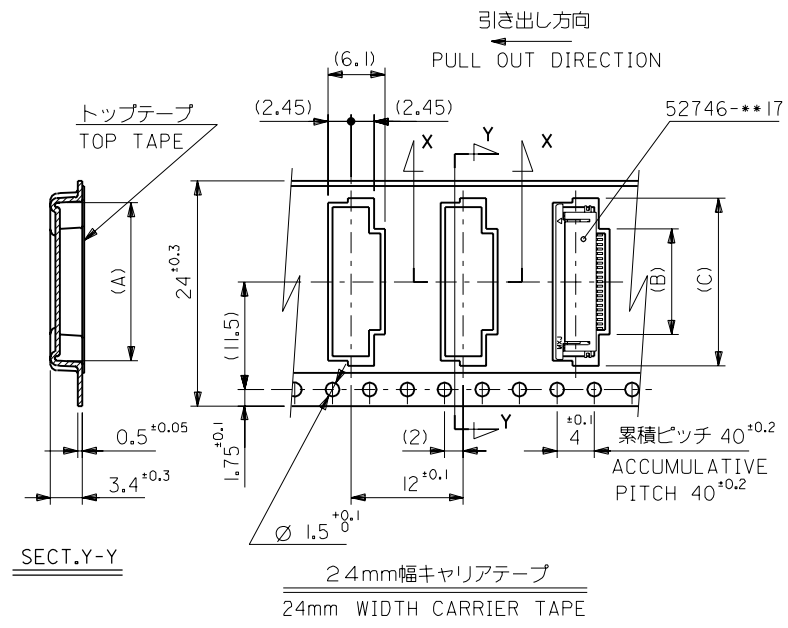


DETAIL "F"

5. 材料 キャリアテープ:ポリプロピレン (PP)
 トップテープ:PET, PE, PEF
 リール:ポリスチレン (PS) <リサイクル材を含む>

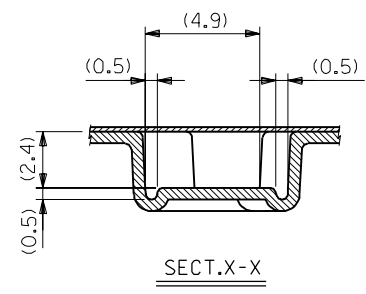
MATERIAL CARRIER TAPE:POLYPROPYLENE
 TOP TAPE:PET,PE,PEF
 REEL:POLYSTYRENE(PS)
 <RECYCLE MATERIAL CONTAINED>

角度 ANGLE		+3°				材料 MATERIAL		注記参照 SEE NOTES		molex MOLEX-JAPAN CO.,LTD. 日本モレックス株式会社	
30以上 OVER		+0.5		B		変更 REVISD (JC2001-0425)		X.S. 00/12/20		REVISE ONLY ON CAD SYSTEM	
10以上 30未満 UNDER		+0.25		A		変更 REVISD (J40949)		Y.M. 94/11/17		TITLE 名称	
10未満 UNDER		+0.2		O		新規作成 (J40230)		S.S. 94/3/24		0.5 FPC Conn ZIF SMT RA Bottom Contact Embstop Pkg	
一般公差 GENERAL TOLERANCES		記号 LTR		変更内容 REVISION RECORD		DR. 日付 DATE		CHK. 尺度 SCALE		DWG. NO. (SHEET 1 OF 3) REV SD-52746-***90 B	
								DRAWN BY '94/3/24 S.AIHARA		CHK'D BY '00/12/20 S.KUNISHI	
								APP'D BY '00/12/20 M.FUKUSHIMA		尺度 SCALE ---	



SECT.Y-Y

24mm幅キャリアテープ
24mm WIDTH CARRIER TAPE



SECT.X-X

24	25.5	17.4	10.8	16.4	52746-2090	20	
		16.9	10.3	15.9	-1990	19	
		16.4	9.8	15.4	-1890	18	
		15.9	9.3	14.9	-1790	17	
		15.4	8.8	14.4	-1690	16	
		14.9	8.3	13.9	-1590	15	
		14.4	7.8	13.4	-1490	14	
		13.9	7.3	12.9	-1390	13	
		13.4	6.8	12.4	-1290	12	
		12.9	6.3	11.9	-1190	11	
		12.4	5.8	11.4	-1090	10	
		11.9	5.3	10.9	-0990	9	
		11.4	4.8	10.4	-0890	8	
		10.9	4.3	9.9	-0790	7	
10.4	3.8	9.4	52746-0690	6			
キャリアテープ幅 CARRIER TAPE WIDTH		D	(C)	(B)	(A)	ENG. NO.	極数 CIRCUIT

角度 ANGLE	公差 TOLERANCE	記号 LTR	変更内容 REVISION RECORD	DR. CHK.	日付 DATE
30°以上 OVER	+0.3	B	変更 REVISD (J40949)	S.K.	00/12/20
10°以上 30°未満 UNDER	+0.25	A	変更 REVISD (J40949)	S.K.	94/11/17
10°未満 UNDER	+0.2	O	新規作成 (J40230) RELEASED	S.K.	94/3/24
一般公差 GENERAL TOLERANCES					

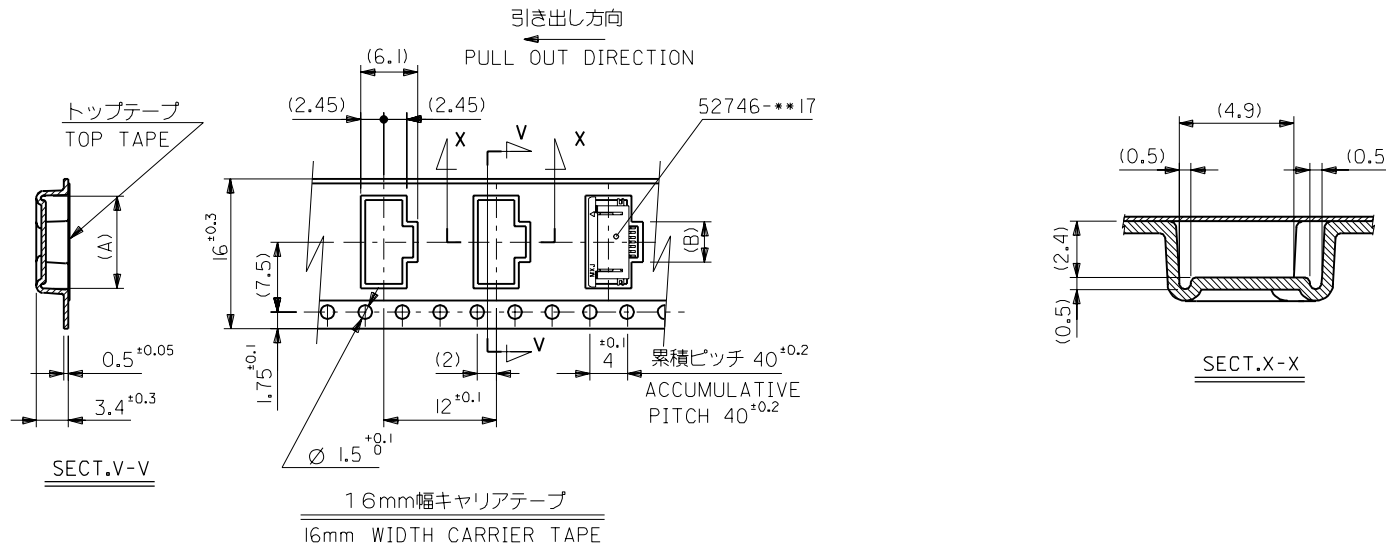
材料 MATERIAL	参照 REFER TO SHEET 1 OF 3
仕上げ FINISH	— / —
適用電線範囲 WIRE RANGE	— / —
被覆外径 INS. RANGE	— / —
DRAWN BY '94/3/24	CHK'D BY '00/12/20
S.AIHARA	S.KUNISHI
APP'D BY '00/12/20	尺度 SCALE
M.FUKUSHIMA	— / —

MOLEX-JAPAN CO.,LTD.
日本モレックス株式会社

REVISE ONLY ON CAD SYSTEM

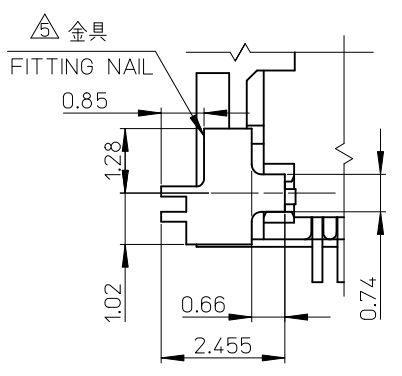
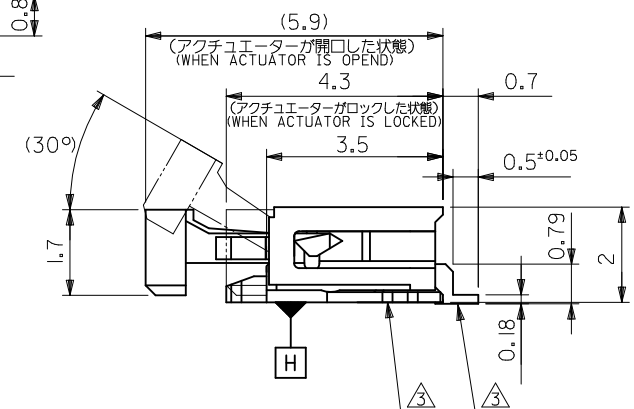
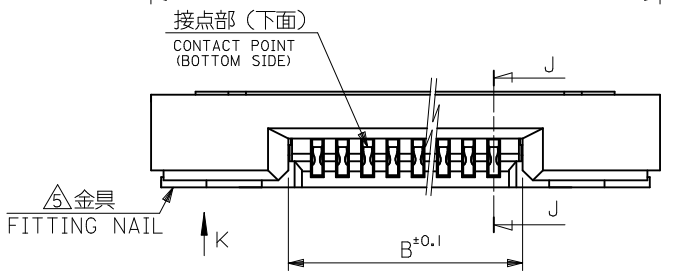
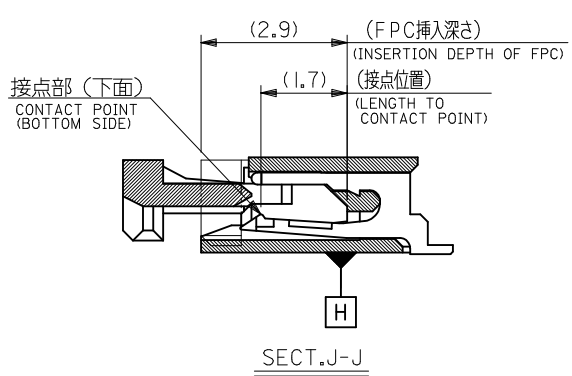
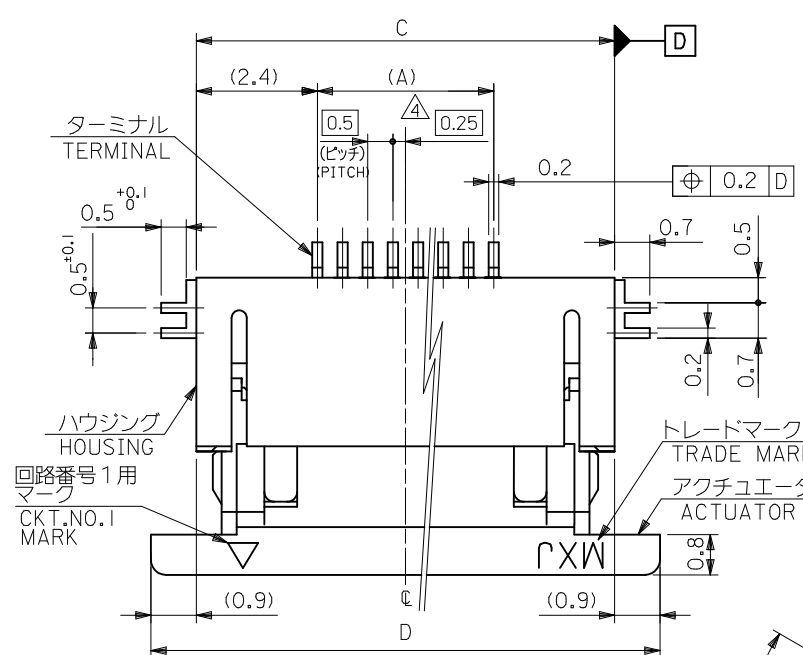
TITLE 名称
0.5 FPC Conn ZIF SMT RA
Bottom Contact
Embstop Pkg

DWG. NO. (SHEET 2 OF 3) REV B
SD-52746-***90



16	17.5	2.8	8.4	52746-0490	4
キャリアテープ幅 CARRIER TAPE WIDTH	D	(B)	(A)	ENG. NO.	極数 CIRCUIT

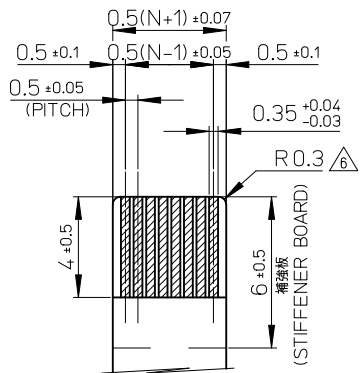
材料 MATERIAL	SHEET 1 OF 3 参照 REFER TO SHEET 1 OF 3				molex MOLEX-JAPAN CO.,LTD. 日本モレックス株式会社
仕上げ FINISH	— / —				
適用電線範囲 WIRE RANGE	— / —				REVISE ONLY ON CAD SYSTEM
被覆外径 INS. RANGE	— / —				TITLE 名称
DRAWN BY '94/3/24 S.AIHARA	CHK'D BY '00/12/20 S.KUNISHI	0.5 FPC Conn ZIF SMT RA Bottom Contact Embstp Pkg			DWG. NO. (SHEET 3 OF 3) REV SD-52746-***90 B
APP'D BY '00/12/20 M.FUKUSHIMA	尺 度 SCALE	— / —			
角度 ANGLE	3°				
30以上 OVER	+0.5	B	変更 REVISED (J40201-0425)	Y.M.S.K.	'00/12/20
10以上 30未満 OVER UNDER	+0.25	A	変更 REVISED (J40949I)	Y.M.H.A.	'94/11/17
10未満 UNDER	+0.2	O	新規作成 (J40230)	S.S.K.	'94/3/24
一般公差 GENERAL TOLERANCES	記号 LTR	変更内容 REVISION RECORD	DR. CHK.	日付 DATE	



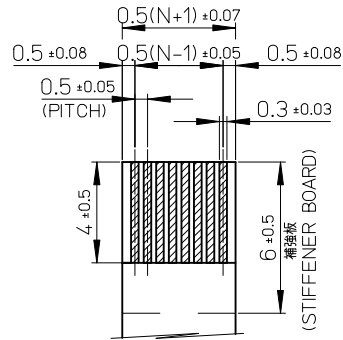
16.1	14.3	10.65	9.5	52746-2090	20
15.6	13.8	10.15	9	52746-1990	19
15.1	13.3	9.65	8.5	52746-1890	18
14.6	12.8	9.15	8	52746-1790	17
14.1	12.3	8.65	7.5	52746-1690	16
13.6	11.8	8.15	7	52746-1590	15
13.1	11.3	7.65	6.5	52746-1490	14
12.6	10.8	7.15	6	52746-1390	13
12.1	10.3	6.65	5.5	52746-1290	12
11.6	9.8	6.15	5	52746-1190	11
11.1	9.3	5.65	4.5	52746-1090	10
10.6	8.8	5.15	4	52746-0990	9
10.1	8.3	4.65	3.5	52746-0890	8
9.6	7.8	4.15	3	52746-0790	7
9.1	7.3	3.65	2.5	52746-0690	6
8.1	6.3	2.65	1.5	52746-0490	4
D	C	B	(A)	EMBOSSED PACKAGE ORDER No. オーダー番号	極数 CKT.

CONNECTOR SERIES NO. : 52746-**17

REVISED EC NO. J2011-0041 DRWN:HYOSHINO 2010/07/08 CHKD:HIJIMA 2010/07/08 APPR:KMORIKAWA 2010/07/16	GENERAL TOLERANCES (UNLESS SPECIFIED)		DIMENSION STYLE MM ONLY		SCALE 10:1		DESIGN UNITS METRIC		THIRD ANGLE PROJECTION	
	10 UNDER	±0.2	DRAWN BY	DATE	TITLE					
	10 OVER 30 UNDER	±0.25	CHECKED BY	DATE	0.5 FPC CONN. ZIF FOR SMT R/A (BOTTOM CONTACT) TIN-LEAD PLATING MOLEX INCORPORATED					
	30 OVER	±0.3	APPROVED BY	DATE						
ANGULAR	±3 °	MATERIAL NO.		DOCUMENT NO.		SHEET NO.		SEE TABLE		
DRAFT WHERE APPLICABLE MUST REMAIN WITHIN DIMENSIONS		SIZE A3		THIS DRAWING CONTAINS INFORMATION THAT IS PROPRIETARY TO MOLEX INCORPORATED AND SHOULD NOT BE USED WITHOUT WRITTEN PERMISSION						



適合半田めっきFPC推奨寸法
 APPLICABLE FPC OF TIN-LEAD
 PLATING RECOMMENDED DIMENSION
 仕上がり厚さ: 0.3±0.03
 THICKNESS: 0.3+0.03/-0.03



適合半田めっきFFC推奨寸法
 APPLICABLE FFC OF TIN-LEAD
 PLATING RECOMMENDED DIMENSION
 仕上がり厚さ: 0.3±0.03
 THICKNESS: 0.3+0.03/-0.03

注記NOTES

1. 使用材料

MATERIAL

ハウジング: 46 ナイロン、ガラス充填、UL94V-0、白
 HOUSING: PA46, GLASS FILLED, UL94V-0, WHITE
 アクチュエータ: ポリフェニレンサルフィド (PPS)、ガラス充填、UL94V-0、茶色
 ACTUATOR: POLYPHENYLENE SULFIDE, GLASS FILLED, UL94V-0, BROWN
 ターミナル: リン青銅、銅下地半田めっき (t=0.2)
 TERMINAL: PHOSPHOR BRONZE, TIN-LEAD OVER COPPER PLATING
 金具: リン青銅、銅下地錫めっき (t=0.2)
 FITTING NAIL: PHOSPHOR BRONZE, TIN-LEAD OVER COPPER PLATING

2. エンボステープ梱包時は、アクチュエータがロックした状態になります。
 IN THE PACKAGE, ACTUATOR OF PART
 NO.52746-xx*17 SHOULD BE LOCKED.

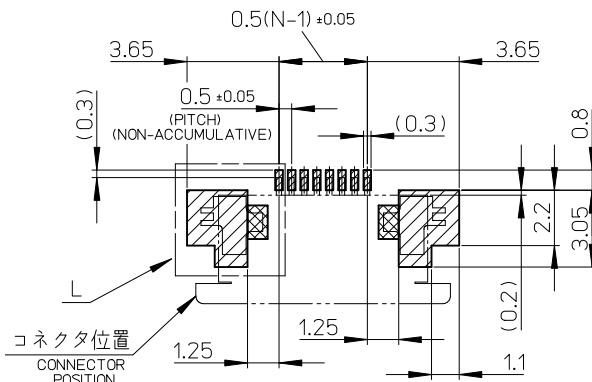
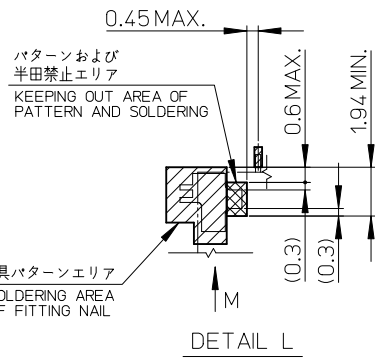
③ ソルダータール半田付け面のズレ量、及び金具半田付け面のズレ量は、
 基準面Hに対して上方向に0.1MAXIMUM、下方向0.15MAXIMUMとする。
 MISALIGNMENT OF SOLDER TAILS AND FITTING NAILS FROM
 DATUM-H.
 UPPER DIRECTION: 0.1 MAXIMUM
 LOWER DIRECTION: 0.15 MAXIMUM

④ 偶数極に適用
 APPLY FOR EVEN CIRCUIT.

⑤ パターン剥離止め金具

FITTING NAIL FOR PREVENTION OF PEELING OF P.W.B. PATTERN.

⑥ R0.3は、FPCの胴体部にかからないこと
 R0.3 MUST NOT BE OVERLAPED TO PATTERN OF FPC.



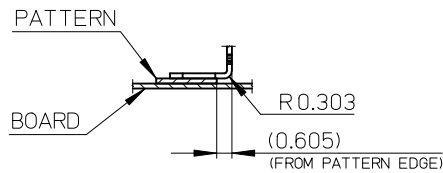
参考基板レイアウト
 (マウント面)
 RECOMMENDED P.C.BOARD
 PATTERN DIMENSION (REF.)
 (MOUNTING SIDE)

FPCについて:

打抜き方向は導体側から補強板を推奨致します。
 補強フィルム材質はポリイミドを推奨致します。
 接着剤は熱硬化接着剤を推奨致します。

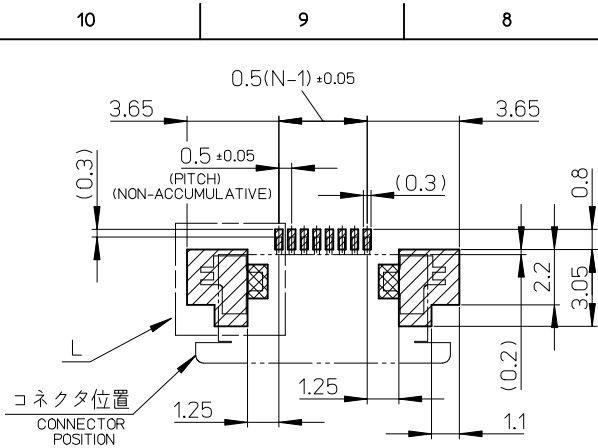
ABOUT FPC:

RECOMMENDED PUNCHER DIRECTION : FROM CONDUCTOR SIDE TO STIFFENER BOARD SIDE.
 RECOMMENDED MATERIAL :
 STIFFENER FILM : POLYIMIDE
 BONDING AGENT : THERMOSETTING BONDING AGENT



VIEW M
 (DETAIL OF FITTING NAIL
 ON PATTERN)

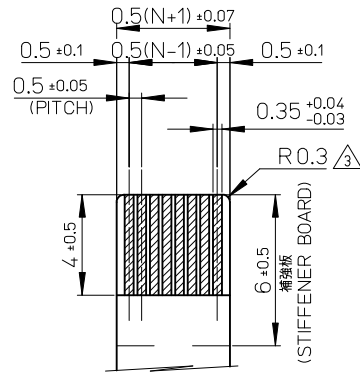
REVISED EC NO: J2011-0041 DRWN:HYOSHINO 2010/07/08 CHKD:HIJIMA 2010/07/08 APPR:KMORIKAWA 2010/07/16	GENERAL TOLERANCES (UNLESS SPECIFIED)		DIMENSION STYLE MM ONLY		SCALE 5:1	DESIGN UNITS METRIC	THIRD ANGLE PROJECTION	
	10 UNDER	± ---	DRAWN BY SAIHARA	DATE 1994/3/24	TITLE 0.5 FPC CONN. ZIF FOR SMT R/A (BOTTOM CONTACT) TIN-LEAD PLATING			
	10 OVER 30 UNDER	± ---	CHECKED BY SKUNISHI	DATE 2000/6/30	MOLEX INCORPORATED			
	30 OVER	± ---	APPROVED BY MFUKUSHIMA	DATE 2000/6/30	DOCUMENT NO. SD-52746-030			
REV	DESCRIPTION	ANGULAR	± --- °	SEE TABLE		SHEET NO. 2 OF 2		
DRAFT WHERE APPLICABLE MUST REMAIN WITHIN DIMENSIONS		THIS DRAWING CONTAINS INFORMATION THAT IS PROPRIETARY TO MOLEX INCORPORATED AND SHOULD NOT BE USED WITHOUT WRITTEN PERMISSION						



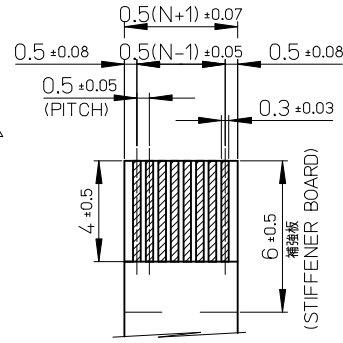
推奨基板レイアウト
(マウント面)

RECOMMENDED P.C. BOARD
PATTERN DIMENSION (REF.)
(MOUNTING SIDE)

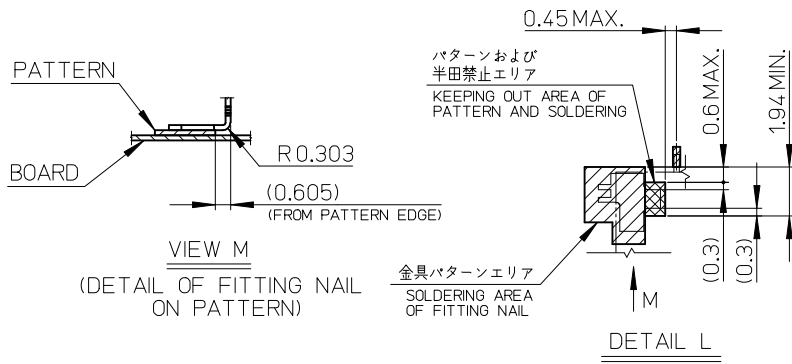
マスク厚 : 100 μm
マスク開口率 : 100%
SCREEN THICKNESS : 100 μm
SCREEN OPEN RATIO : 100%



適合半田めっきFPC推奨寸法
APPLICABLE FPC OF TIN-LEAD
PLATING RECOMMENDED DIMENSION
仕上がり厚さ : 0.3 ± 0.03
THICKNESS : 0.3 ± 0.03 / -0.03

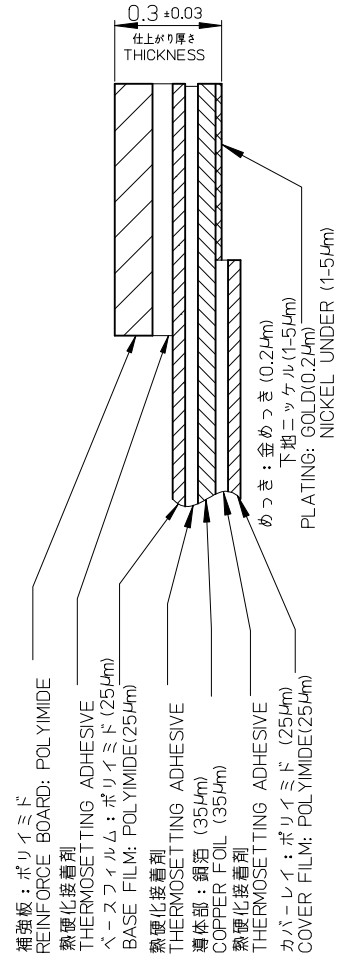


適合半田めっきFFC推奨寸法
APPLICABLE FFC OF TIN-LEAD
PLATING RECOMMENDED DIMENSION
仕上がり厚さ : 0.3 ± 0.03
THICKNESS : 0.3 ± 0.03 / -0.03



FPC/FFCについて ABOUT FPC/FFC
打ち抜き方向は導体側から補強板側を推奨します。
導体部については軟箔銅35 μmまたは50 μmを推奨します。
RECOMMENDED PUNCHING DIRECTION:
FROM CONDUCTOR SIDE TO STIFFENER SIDE
RECOMMENDED CONDUCTOR SPEC:
SOFT COPPER FOIL
RECOMMENDED CONDUCTOR THICKNESS:
35 MICROMETER OR 50 MICROMETER

FPCについて ABOUT FPC
補強フィルム材質はポリイミドを推奨します。ベースフィルムは25 μmを推奨します。
接着剤は熱硬化接着剤を推奨します。
尚、接着剤の接点部への付着は導通不良の原因になりますので、染み出しが無い様、お願い致します。
RECOMMENDED STIFFENER MATERIAL:
POLYIMIDE
RECOMMENDED BASE FILM THICKNESS:
25 MICROMETER
RECOMMENDED ADHESIVE:
THERMOSETTING ADHESIVE
NOTE: PLEASE PUT APPROPRIATE AMOUNT OF ADHESIVE ON ADHEREND BECAUSE THERE IS A POSSIBILITY THAT THE EXTRA ADHESIVE CAUSES THE DEFECT IN ELECTRICAL CONTINUITY.



FPC構成推奨仕様
STRUCTURE OF FPC

SEE SHEET 1 OF 2 EC NO: J2013-1133 DRWN:KNAGUMO 2012/08/31 CHKD:KTAKAHASHI 2012/09/06 APPR:KMORIKAWA 2013/04/16	GENERAL TOLERANCES (UNLESS SPECIFIED)		DIMENSION STYLE MM ONLY		SCALE 5:1	DESIGN UNITS METRIC	THIRD ANGLE PROJECTION		
	10 UNDER	± ---	DRAWN BY KNAGUMO	DATE 2012/08/31	TITLE 0.5MM FPC CONN ZIF R/A HOUSING ASSY (BOTTOM CONTACT)				
	10 OVER 30 UNDER	± ---	CHECKED BY KTAKAHASHI	DATE 2012/09/06	molex				
	30 OVER	± ---	APPROVED BY KMORIKAWA	DATE 2013/04/16					
ANGULAR	± --- °	MATERIAL NO.		DOCUMENT NO.	SHEET NO.				
DRAFT WHERE APPLICABLE MUST REMAIN WITHIN DIMENSIONS		SEE CHART		SD-52746-031				2 OF 2	
SIZE A3		THIS DRAWING CONTAINS INFORMATION THAT IS PROPRIETARY TO MOLEX INCORPORATED AND SHOULD NOT BE USED WITHOUT WRITTEN PERMISSION							