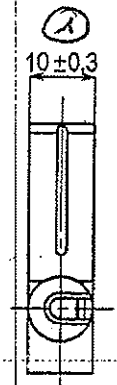
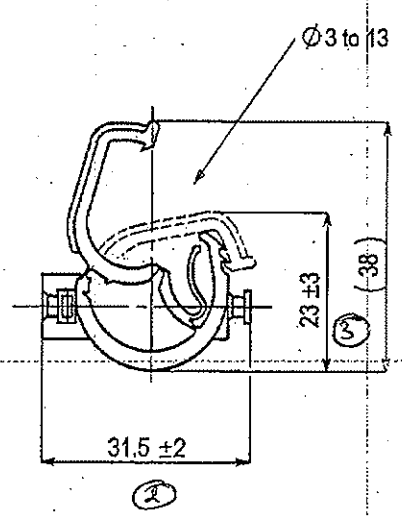


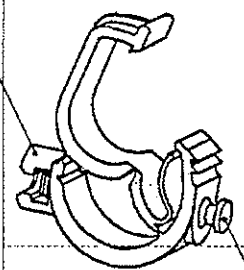
Revision level/ indice	
Part Pièce	Drawing Dessin
	01

Revision Record désignation
 Updated drawing :cancels and replaces drawing 13/11/96
 Mise à jour du plan: annule et remplace plan du 13/11/96

Changed	Date	Approved	Date
P.Chardo	17/06/02	M.Rodríguez	17/06/02



Interconnecting female device /
 dispositif femelle d'interconnection



Ø5mm "T" stud
 Interconnecting male device /
 dispositif mâle d'interconnection

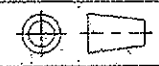
HellermannTyton

Bundle diameter / diamètre
 3 To/à 13 mm.

Material: PA 6.6 BLACK NOIR
 Matière: PA 6.6 NOIR
 Dimension without tolerances
 Cotes non tolérancées
 details to:
 DIN 16901 /

* Measurements are made with application diameter in place
 * Dimensions relevées avec les diamètres d'application en place

SolidWorks
 01



Drawn Dessiné par	P.Chardo	17/06/02
Approved Approuvé par	M.Rodríguez	17/06/02

Scale:
Echelle:

1/1

Patent / Brevet N° 85-19255

The copyright of this drawing is reserved by HELLERMANN France. It is issued on condition that it is not reproduced, copied or disclosed to a third party, either wholly or in part, without the consent of HELLERMANN France.

La propriété de ce plan est réservée à la société Hellermann France. Il est distribué à condition qu'il ne soit pas reproduit, communiqué ou révélé à une tierce partie, soit complètement ou en partie, sans le consentement de la société Hellermann France.

HellermannTyton

Tel: 01.30.13.80.00
 Fax: 01.30.13.80.60

Title
Titre

IAHC1T

Interconnected Automatic Harness Clip

Tolerances
 PERFORMANCE SPECIFICATION

Drawing-No
Plan-N°

Agrafe automatique "A"
 1104620147

Format
A4
 Sheet 1 of 1
 page

Product Number
Cross Reference Record

Uncontrolled Document

Pre-UNS Number System	(New) UNS Universal Number System	Customer Part Number
Product Number	Product Number	Product Number
IAHC1T	151-00223	-
Reference Drawing Number: XCL-HTF040CST(1104620147)		

Issued By:	(New) UNS Product Number	Issue Date:
HellermannTyton	Universal Numbering System	February 13, 2012