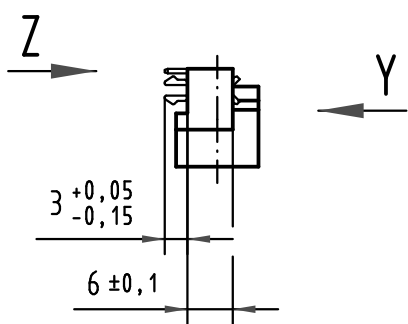
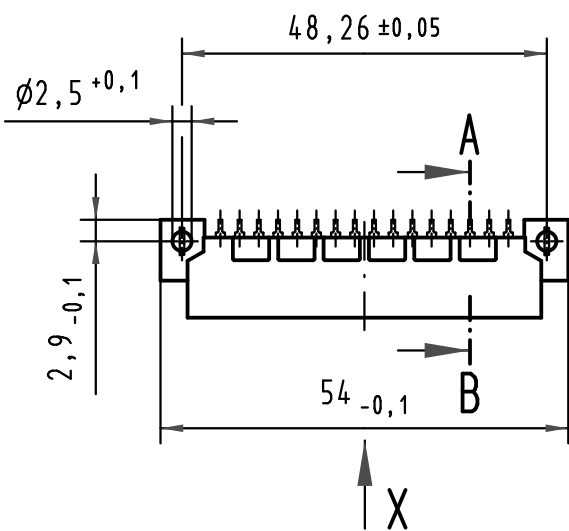
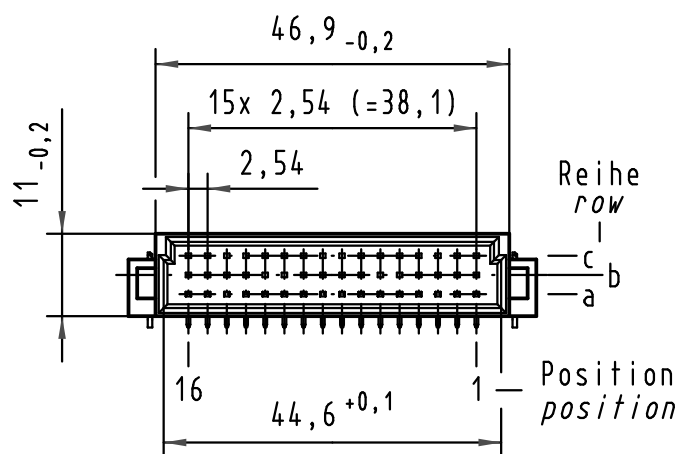
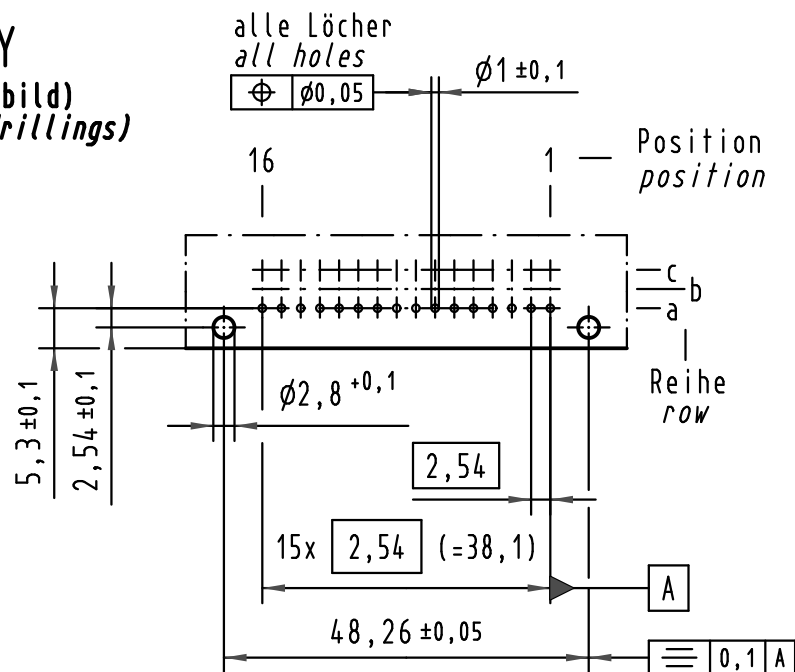
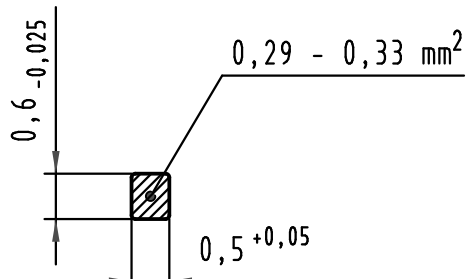


**Y**  
(Lochbild)  
(board drillings)



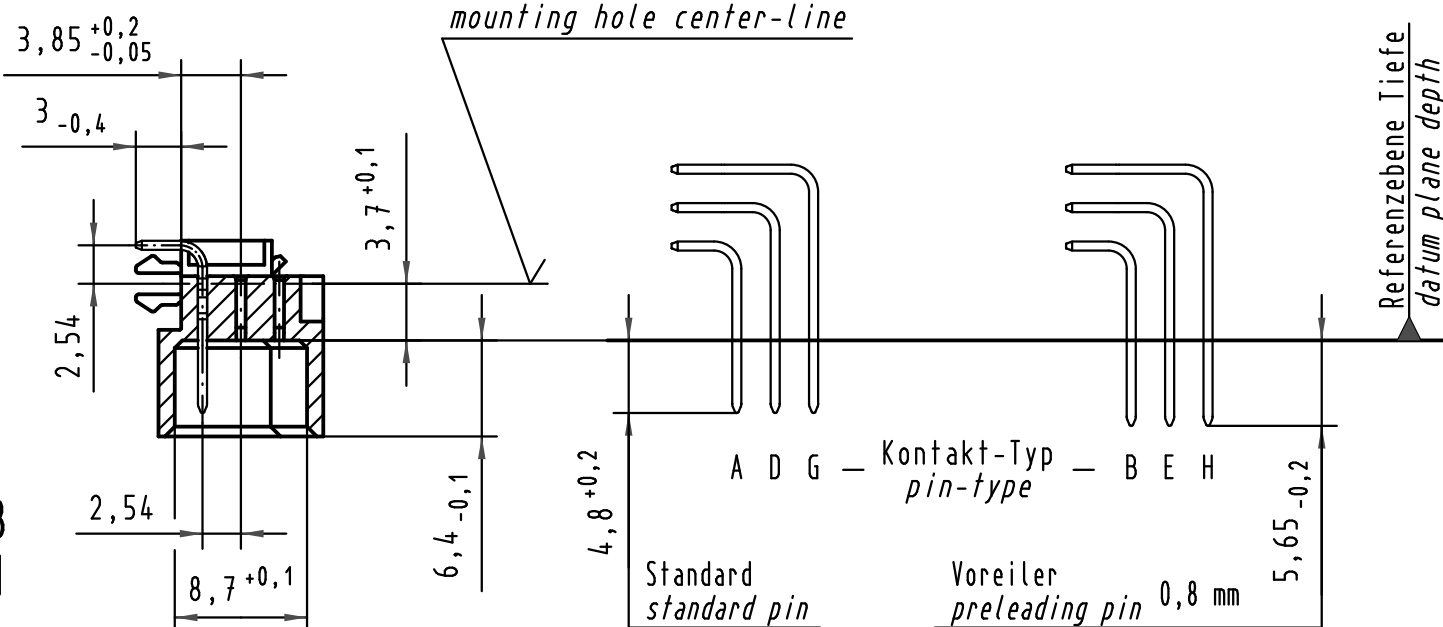
Z  
10:1

Querschnitt der  
Lötanschlüsse:  
cross-section of  
solder terminations:

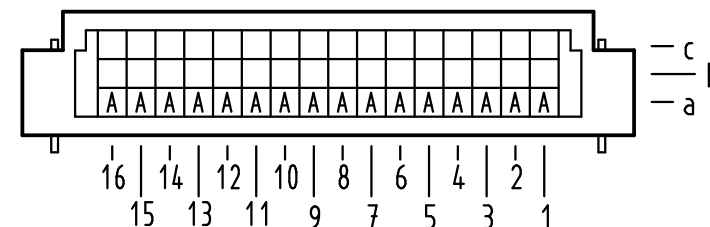


Montageloch-Mittellinie  
mounting hole center-line

A-B  
2:1



X Kontaktbelegung  
contact loading



09 23 316 6931	2	Au flash over PdNi over Ni
Bestell-Nr. part-no.	Anforderungsstufe nach IEC performance level acc. to IEC	Kontaktoberfläche contact plating



Techn. Character.

Nicht tolerierte Maße/Free size tolerances  
IEC 60603-2

35345	24.10.08	Hage.			
34650	12.12.07	Hage.			
28048					
Mod.	Dat.	Name			


Bauform 2C Messerleiste mit Clip  
Einlöt, 16 pol.  
type 2C male connector with clip  
solder, 16 pol.

HARTING Electronics GmbH & Co. KG  
D-32339 ESPELKAMP

TB 09 23 316 x931

Blatt/page