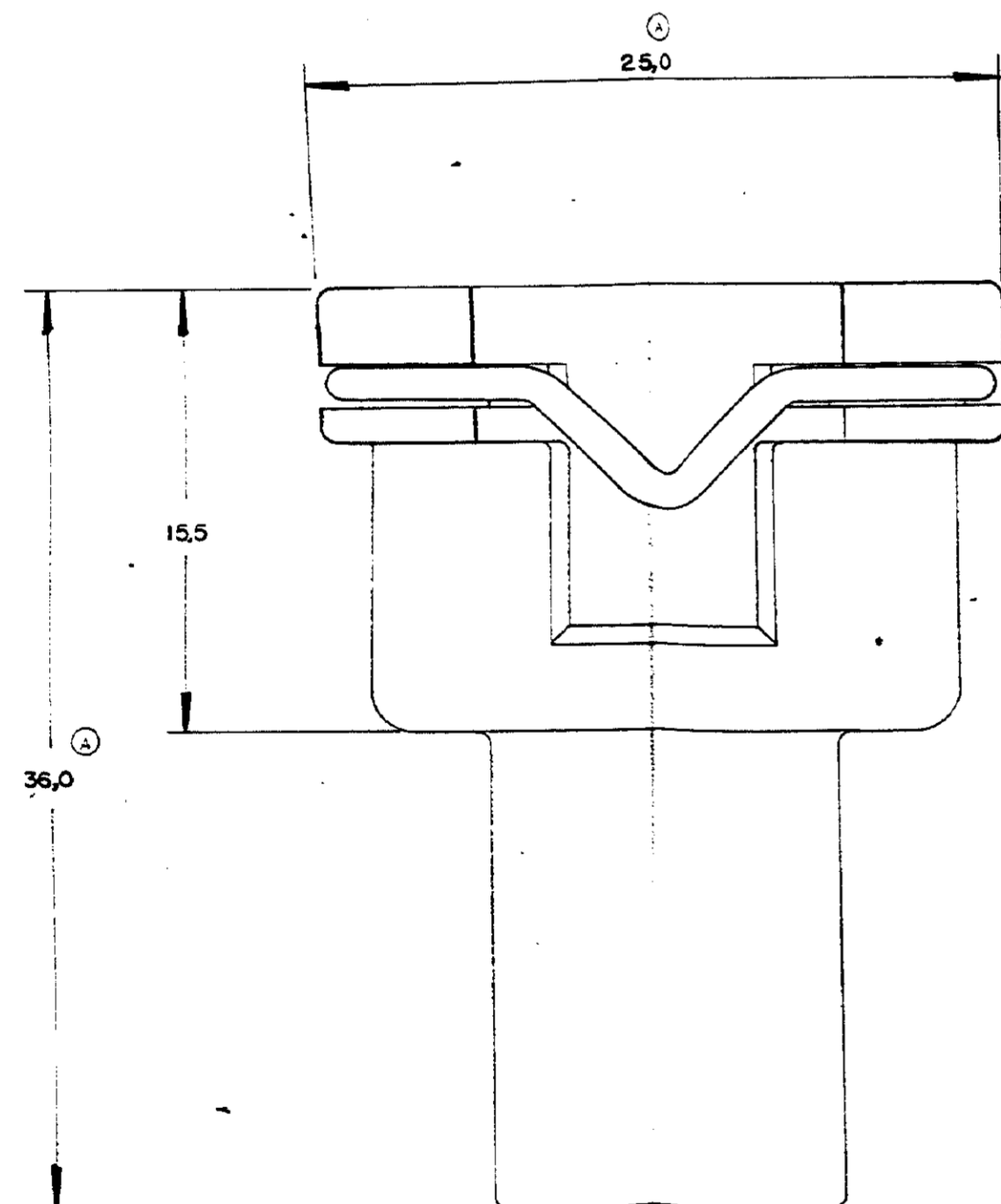
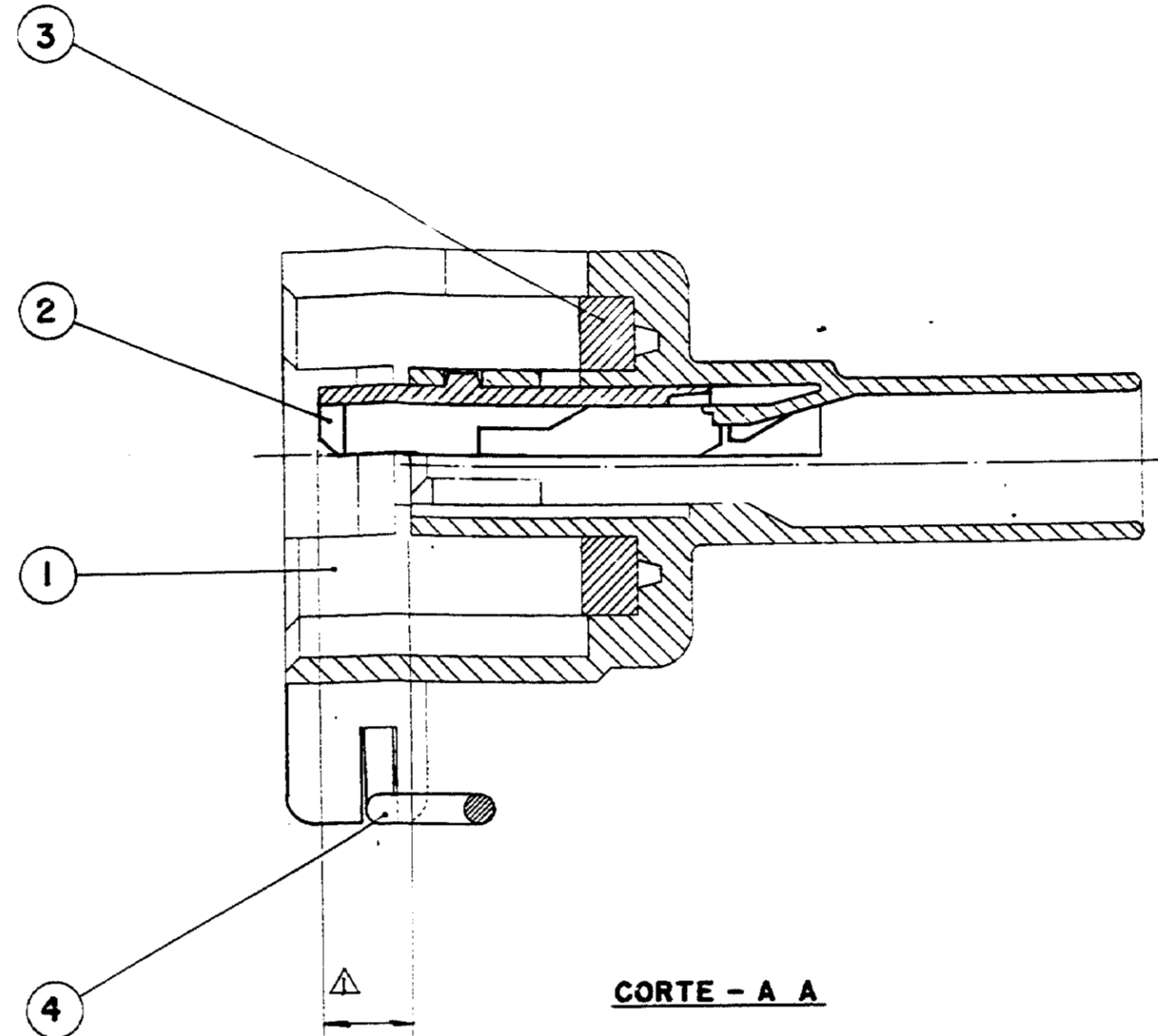
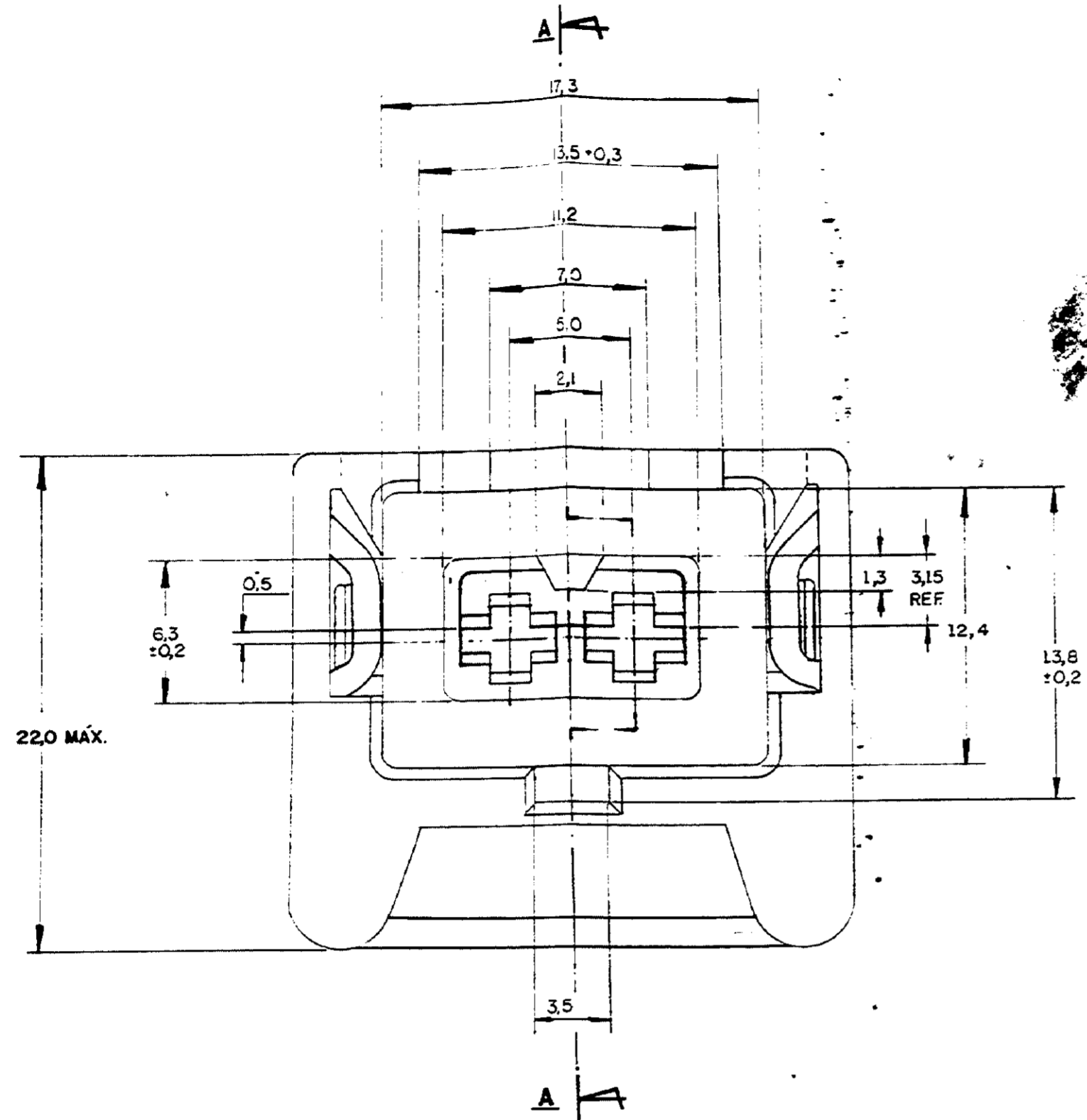


881735



8 8 1 7 3 5		DO NOT SCALE		<b>METRIC</b>		3rd ANGLE PROJECTION	
		DIMENSIONS IN mm					
REQ PER ASSY	ITEM No	DESCRIPTION	MATERIAL	FINISH			
1	1	HSG JR. POWER TIMER	PBT + 30% F.V.	PRETO			
1	1	HSG JR. POWER TIMER	PBT + 30% F.V.	MARROM			
1	2	SPACER	PBT.	AMARELO			
1	3	RUBBER SEAL	SILICONE	LARANJA			
1	4	SPRING	ARAME DIN 2076 #1,25				

NOTAS:

- 1 - OS ITENS 1 E 2 DEVERÃO RESPEITAR A POSIÇÃO DE PRÉ-MONTAGEM, COMO SERÃO FORNECIDOS.
- 2 - GRAVAÇÕES QUE DEVERÃO CONSTAR:  
 MARCA REGISTRADA AUTOLATINA.  
 MARCA REGISTRADA AMP.  
 "PART NUMBER" AUTOLATINA.  
 "PART NUMBER" AMP.  
 CÓDIGO DO PAÍS PRODUTOR.  
 NÚMERO DE CIRCUITO.  
 NÚMERO DE CAVIDADE.  
 PAÍS PRODUTOR.
- 3 - CAVIDADE PARA TERMINAL JR. POWER TIMER COM "WIRE SEAL".

This information is furnished for your information only. It is not intended to be used for any purpose other than that for which it is furnished. AMP does not warrant the accuracy of this information.

OTHER TREATMENT	FINISH	MATERIAL	PART NUMBER
CUSTOMER DWG for REFERENCE ONLY		TOLERANCES UNLESS OTHERWISE STATED - DEC ± 0.3 - ANGLES ± 1°	
FIRST USED		AMP do BRASIL LTDA. São Paulo, Brasil.	
DESCRIPTION HSG ASSY, 2 POSN, JR POWER TIMER		DWG NO. 881735	
REV. REVISION RECORD		DATE	

PRINT DATE	USED ON