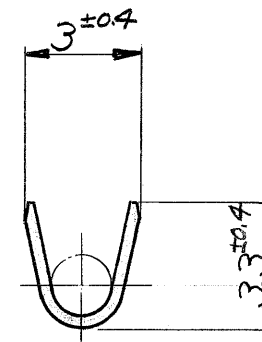
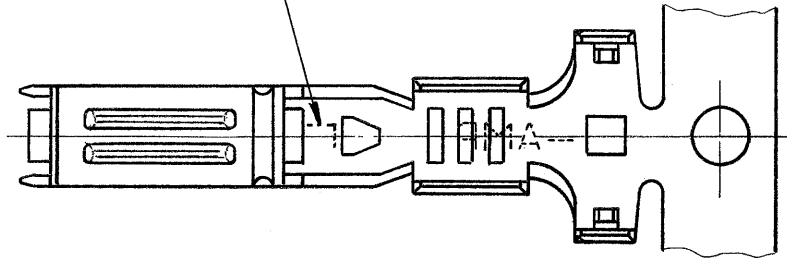
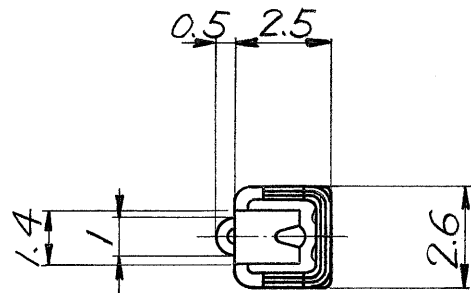
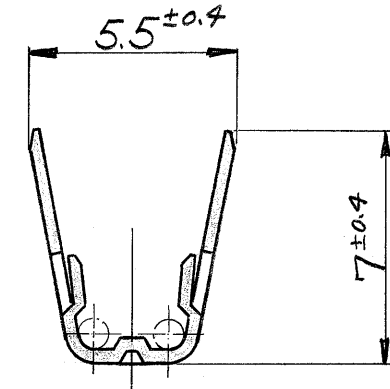


WIRE RANGE ID MARK
("L" SIZE MARK)
(STAMPED ON BOTTOM)

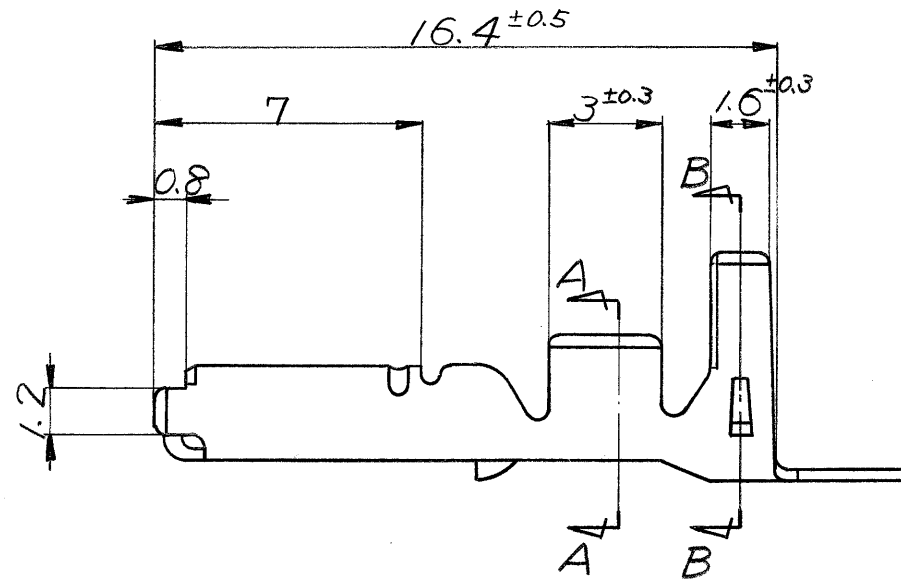
端子識別マーク "L"
(底面に刻印)



断面A-A
SECT. A-A



断面B-B
SECT. B-B



注:

- 1. 製品規格; 108-5231,
- 2. 圧着規格; 114-5091

NOTE:

- 1. PRODUCT SPEC; 108-5231,
- 2. APPLICATION SPEC; 114-5091.

PRINT DIST
単位: 概 DIMENSIONS IN MM. DO NOT SCALE PRINT

錫めっき済 PRE-TINNED	リン青銅板厚0.3 PHOS BRO. t0.3	173632-1
仕上 FINISH	材料 MATERIAL	型番 PART NUMBER

© 19 年 日本エー・エム・ピー株式会社 AMP社の諸製品は特許又は特許出願中		© 19 BY AMP (Japan) LTD. ALL RIGHTS RESERVED. AMP PRODUCTS COVERED BY PATENTS AND OR PATENTS PENDING		AMP 日本エー・エム・ピー株式会社 TOKYO, JAPAN	
抱合電線断面積(WIRE RANGE) AVS 1.25 ~ 2 mm ² (AWG #16 ~ #14)		被覆外径 (INSULATION DIA.) 2.6 ~ 3.1 mm		名称 (NAME) 070 SERIES RECEPTACLE CONTACT 070 シリーズ リセプタクル コンタクト	
材料 (MATERIAL) SEE TABLE 表参照		仕上 (FINISH) SEE TABLE 表参照		一般公差 10以下 ±0.2 10を超え 30以下 ±0.25 30を超え 100以下 ±0.3 角 度 ±3°	
DR. <i>[Signature]</i>		DE <i>[Signature]</i>		SIZE A3 J	番号 (NO.) C-173632
LTR 変更 (REVISION RECORD)		DR. CHK. DATE		尺度 (SCALE) 5-1	REV. 01
				SHEET 7-1	