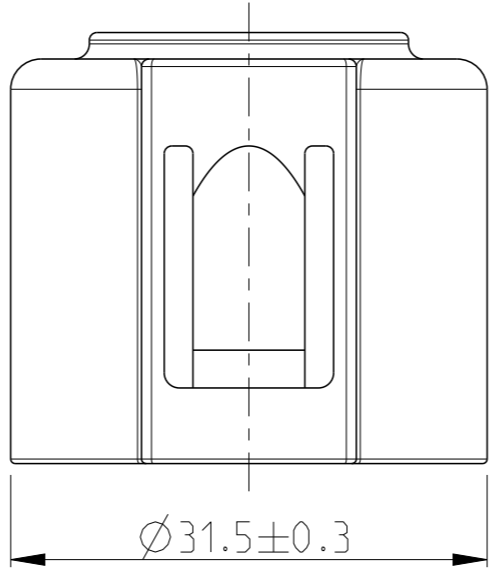
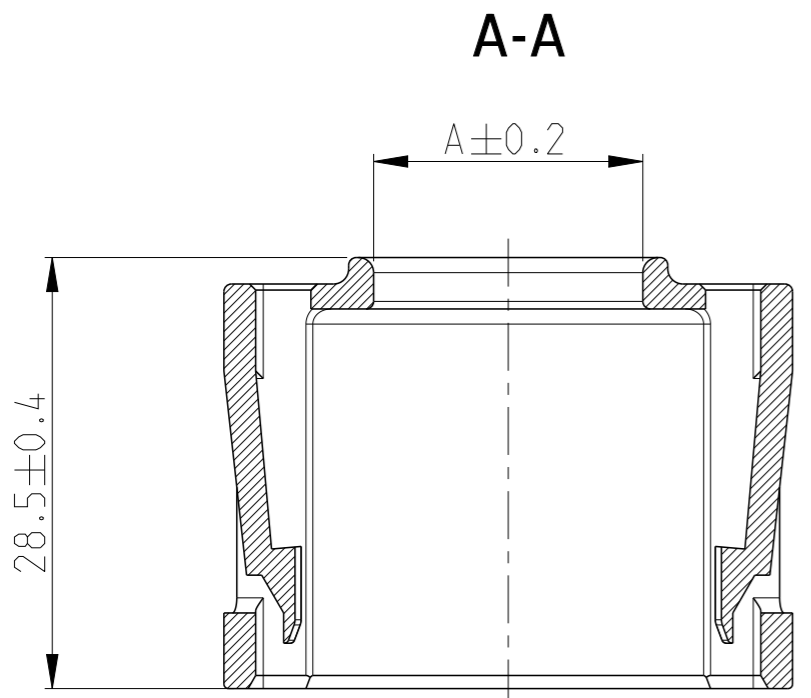
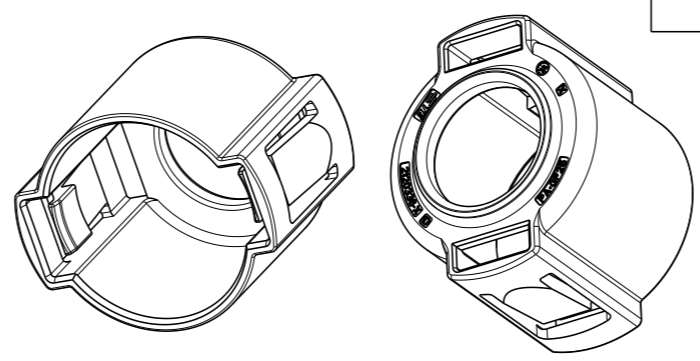
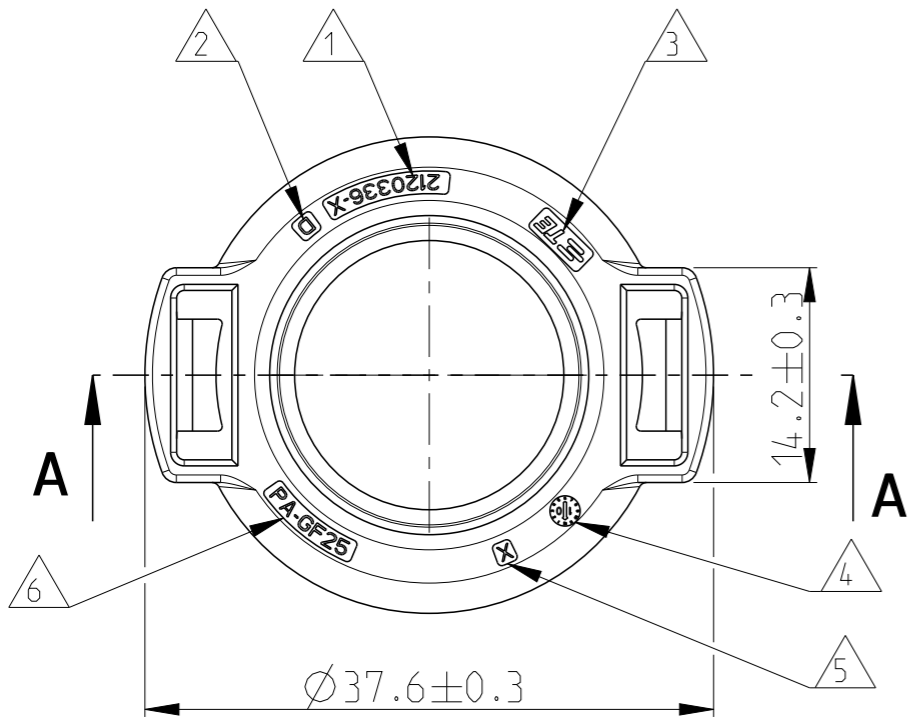


P	LTR	DESCRIPTION BESCHREIBUNG	DATE	DWN	APVD
C1		DETAILS SEE PCN E-13-000131	05JAN2013	SJ	HR
D1		-1: INNER DIA. A REWORKED (PCN E-13-012625)	08AUG2013	SA	DO
D2		-2 ACTIVATED PER PCN E-13-014085	06SEP2013	ER	DO
D3		MARKS 2+5 ADAPTED TO TOOL (PCN E-14-006076)	29APR2014	ER	DO



- 1 PARTNUMBER
 - 2 REVISION STATUS
 - 3 COMPANY LOGO
 - 4 DATE CLOCK
 - 5 NEST IDENTIFICATION
 - 6 MATERIAL IDENTIFIER
 - 7 PACKAGING: PARTS BULK PACKED INTO FOLDING BOX
-
- 1 SACHNUMMER
 - 2 REVISIONSSTAND
 - 3 FIRMRNLOGO
 - 4 DATUMSUHR
 - 5 NESTKENNZEICHNUNG
 - 6 MATERIALKENNZEICHNUNG
 - 7 VERPACKUNG: TEILE ALS SCHUETTGUT IN EINEN KARTON VERPACKT



13.0 - 15.0	15.3	BLACK	PA66-GF25	7.34	PROTECTION COVER SCHUTZKAPPE	2120336-2
15.1 - 17.0	17.8	BLACK	PA66-GF25	7.22	PROTECTION COVER SCHUTZKAPPE	2120336-1
WIRE DIAMETER [MM] KABELDURCHMESSER [mm]	DIMENSION ØA	SURFACE/COLOUR Oberflaeche/Farbe	MATERIAL	WEIGHT (g)	DESCRIPTION BENENNUNG	PART-NO. TEILE-Nr.

THIS DRAWING IS A CONTROLLED DOCUMENT.
 DIESES ZEICHNUNGSDOKUMENT WIRD DURCH AMP INCORPORATED KONTROLLIERT.
 AENDERUNGEN, DIE DEM TECHNISCHEN FORTSCHRITT DIENEN, SIND VORBEHALTEN.
 DEN JEWEILS LETZTGUELTIGEN AENDERUNGSSTAND ERFAHREN SIE AUF ANFRAGE.

DIMENSIONS:
MASSEINHEITEN:
mm

TOLERANCES UNLESS
OTHERWISE SPECIFIED:
ALLGEMEINTOLERANZEN

0 PLC ±
1 PLC ±
2 PLC ±
3 PLC ±
4 PLC ±
ANGLES/W INKEL ±2°

MATERIAL PA-GF25 FINISH/OBERFLAECHE/FARBE -

DWN S. HASS 30SEP2010
 CHK K.-H. HESS 30SEP2010
 APVD S. HEIN 30SEP2010

PRODUCT SPEC
PRODUKTSPEZ.
108-94252

APPLICATION SPEC
VERARBEITUNGSSPEZ.
114-94067

WEIGHT
GEWICHT 7.3g

Customer Drawing /KUNDENZEICHNUNG

SCALE
MASSSTAB 2:1

SHEET
BLATT 1 OF
VON 1

RESTRICTED TO
NUR FUER -

REV D3

STE TE Connectivity

NAME PROTECTION COVER
SCHUTZKAPPE
MOTORMAN HYBRID CONNECTOR

SIZE A3 CAGE CODE 00779 DRAWING NO.
ZEICHNUNGS-NR. C=2120336