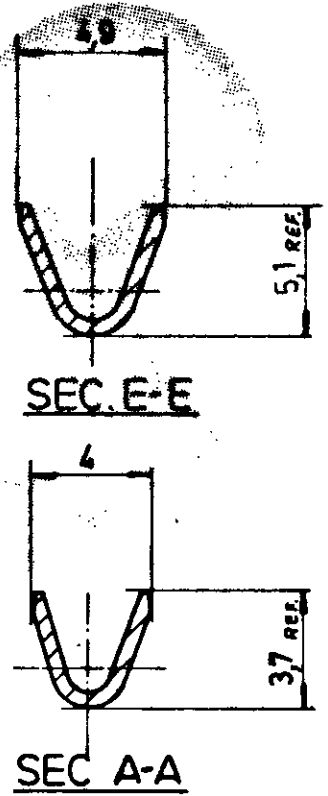
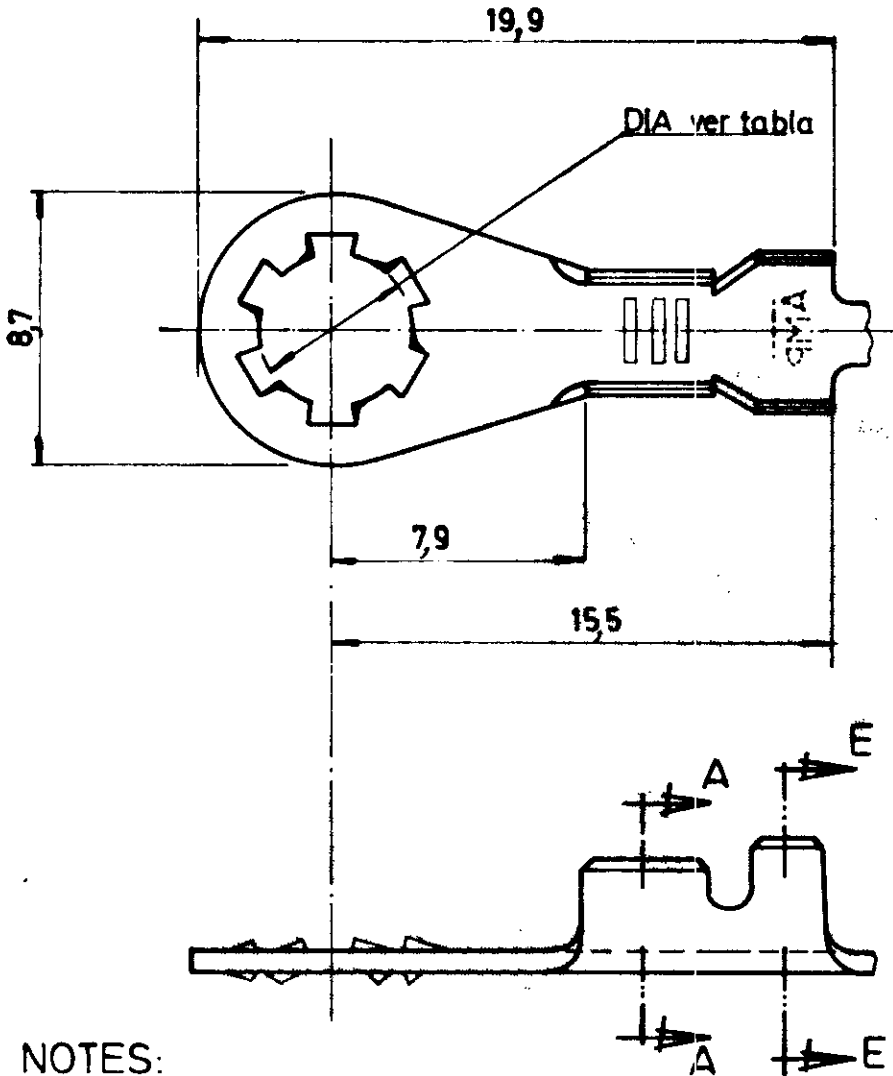


DIBUJADO EN PROYECCIONES

AMERICANAS
EUROPEAS

P	LTR	REVISION RECORD	DATE	DWN	APVD
A1		ECO-09-026444	28NOV09	KK	AEG

NUMERO 737161



NOTES:

1 REELING WITH INTERLEAVE PAPER.
(Bobinado con papel intermedio)

2 OBSOLETE PARTS: OBSOLETE CIS STREAMLINING
PER D.RENAUD/D.SINISI

1/2	OBSOLETE	737161-2	3,3
		737161-1	5,4
		REF.	DIA

Tolerancia general $\pm 0,3$

PLANO DE CLIENTE SOLO PARA REFERENCIA

© 1984 POR AMP - ESPAÑOLA S. A.
TODOS LOS DERECHOS RESERVADOS
LOS PRODUCTOS AMP ESTAN CUBIERTOS POR
PATENTES ACTUALES O PENDIENTES



737161-2	ACERO	ESTANADO
737161-1	ACERO	ESTANADO
N.º ORDEN	MATERIAL	ACABADO

GAMA HILO	GAMA AISLANTE	PRIMER USO
08-2 mm ²	25-35 mm ⁶	

DIS. J. Lázaro	FECHA 12-4-84	DE.	FECHA
----------------	---------------	-----	-------

ESCALA 5:1	LOC AL	A	N.º 737161	REV. A1
------------	--------	---	------------	---------

COMP. Fis...	FECHA 7.9.87	AS...	FECHA 8/5/87
--------------	--------------	-------	--------------

TERM. PLACA REDONDA (Anti-vibracion)