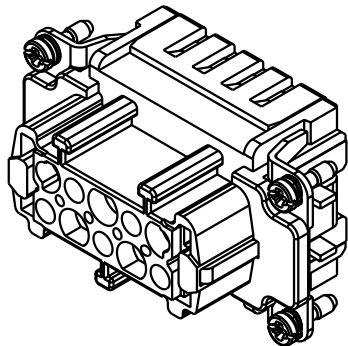
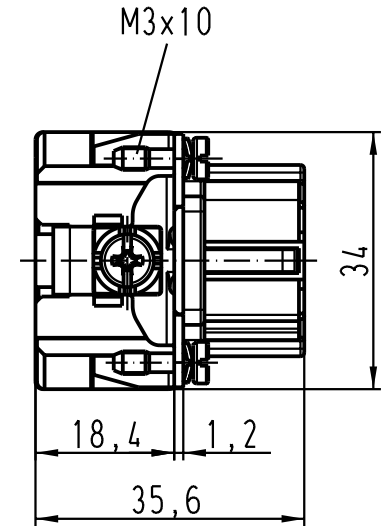
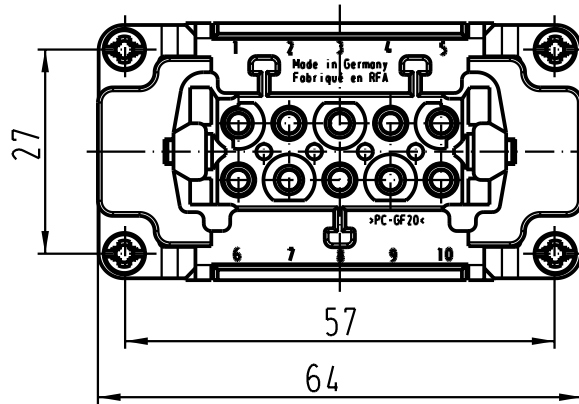
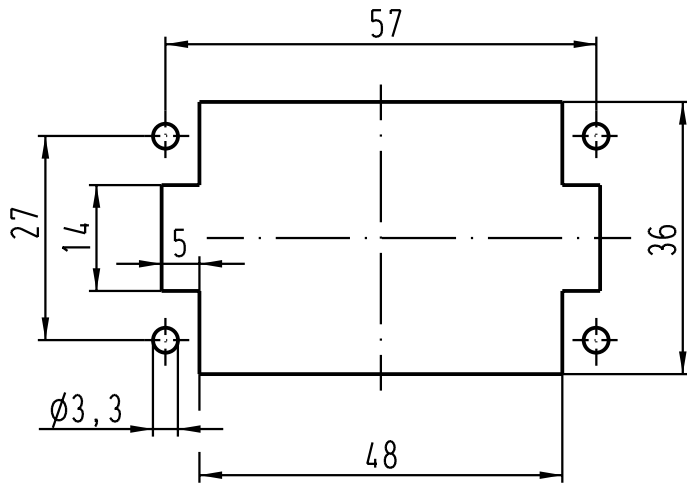


Montageausschnitt/  
panel cut out



All Dimensions in mm Original Size DIN A 4		Techn. Character.			Nicht tolerierte Masse / Free size tolerances	
			Dat.	Name	Massstab / Scale <b>1 : 1</b>	<b>Han 10ES-F</b> Buchseneinsatz / female insert
		Detail.	16.03.00	ROH.		
		Insp.		SDT		
		Stand.				
410526	18.07.03	Ho	HARTING Electric GmbH & Co. KG			<b>TB 09 33 010 2716</b>
27341			D-32339 Espelkamp			
Mod.	Dat.	Name				Blatt / page /
Sub.						