

5

4

3

2

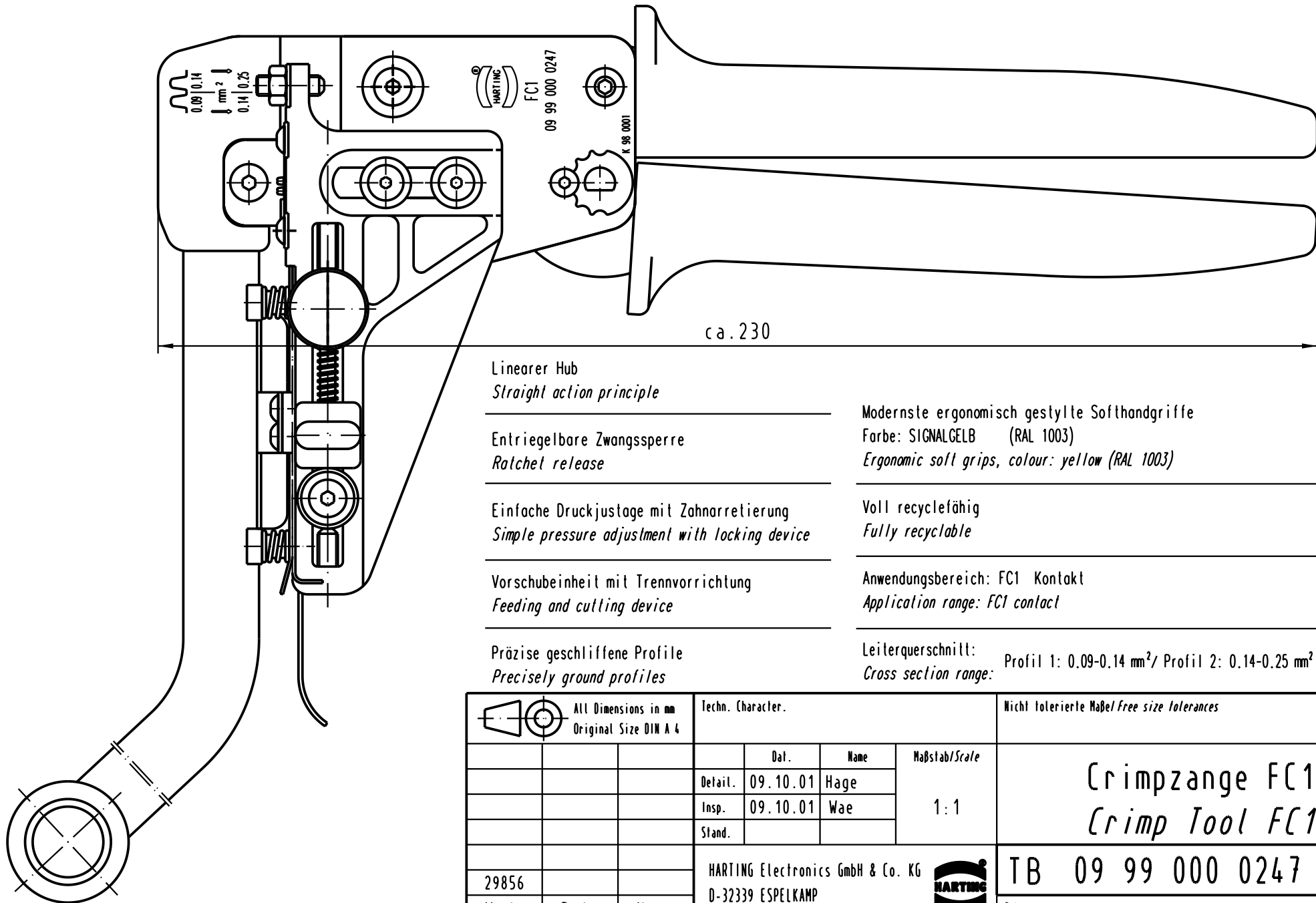
1

D

C

B

A



Linearer Hub  
Straight action principle

Entriegelbare Zwangssperre  
Ratchet release

Einfache Druckjustage mit Zahnarretierung  
Simple pressure adjustment with locking device

Vorschubeinheit mit Trennvorrichtung  
Feeding and cutting device



Präzise geschliffene Profile  
Precisely ground profiles

Modernste ergonomisch gestylte Softhandgriffe  
Farbe: SIGNALGELB (RAL 1003)  
Ergonomic soft grips, colour: yellow (RAL 1003)

Voll recyclefähig  
Fully recyclable

Anwendungsbereich: FC1 Kontakt  
Application range: FC1 contact

Leiterquerschnitt: Profil 1: 0.09-0.14 mm² / Profil 2: 0.14-0.25 mm²  
Cross section range:

 All Dimensions in mm Original Size DIN A 4		Techn. Character.			Nicht tolerierte Maß / Free size tolerances	
		Dat.	Name	Maßstab / Scale		
		Detail.	09.10.01 Hage	1:1		
		Insp.	09.10.01 Wae			
		Stand.				
29856		HARTING Electronics GmbH & Co. KG D-32339 ESPELKAMP			 TB 09 99 000 0247	
Mod.	Dat.	Name		Sub.		