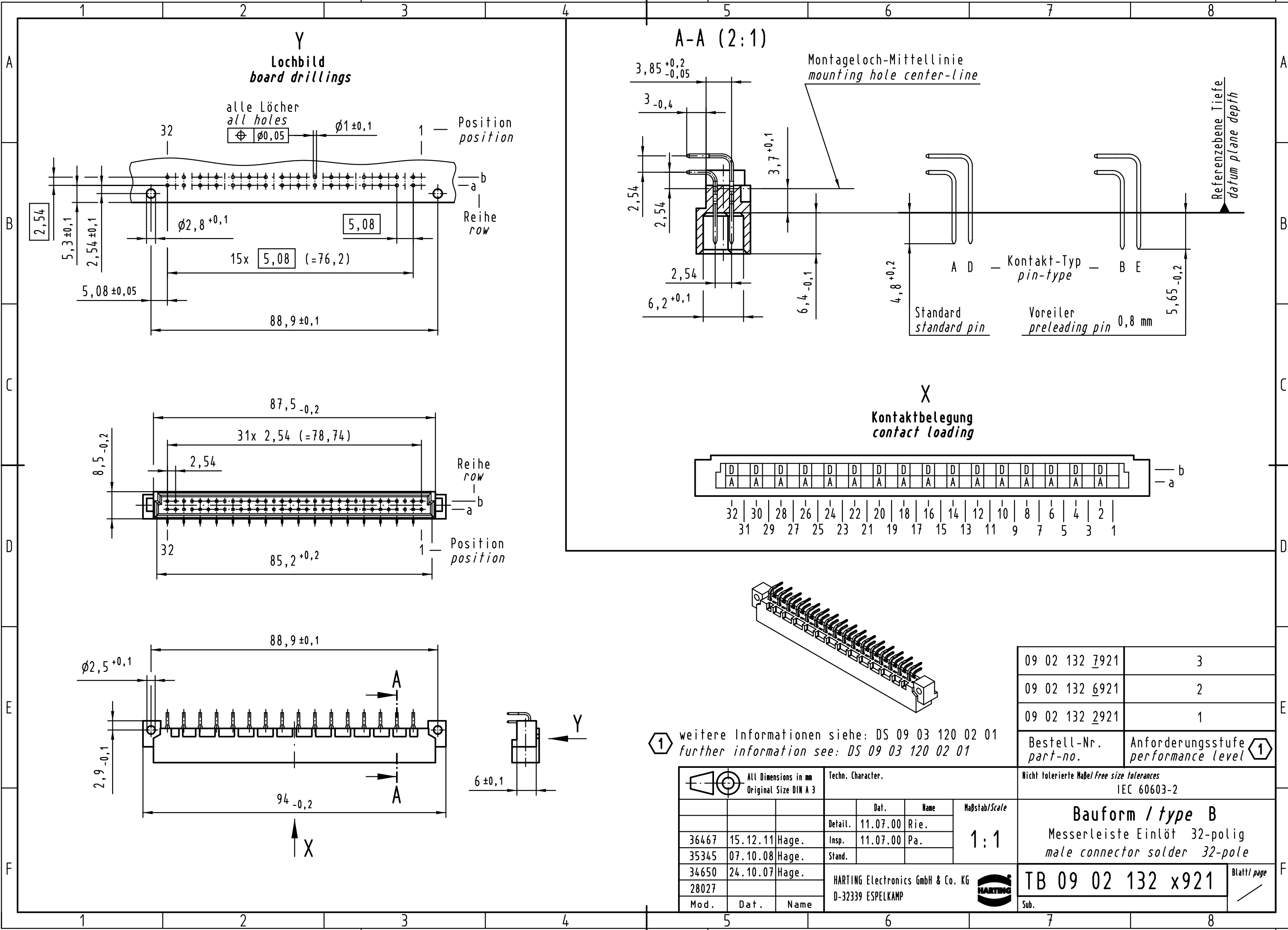


Alle Rechte vorbehalten/ All rights reserved



Y
Lochbild
board drillings

A-A (2:1)

X
Kontaktbelegung
contact loading

alle Löcher
all holes

Montageloch-Mittellinie
mounting hole center-line

Position
position

Referenzebene Tiefe
datum plane depth

Reihe
row

Kontakt-Typ
pin-type

Standard
standard pin

Voreiler
preleading pin 0,8 mm

Reihe
row

Position
position

b
a

① weitere Informationen siehe: DS 09 03 120 02 01
further information see: DS 09 03 120 02 01

09 02 132 7921	3
09 02 132 6921	2
09 02 132 2921	1
Bestell-Nr. part-no.	Anforderungsstufe performance level ①

All Dimensions in mm Original Size DIN A 3		Techn. Character.			Nicht tolerierte Maßel Free size tolerances IEC 60603-2	
		Dat.	Name	Maßstab/Scale	Bauform / type B Messerleiste Einlöt 32-polig male connector solder 32-pole	
		Detail.	11.07.00 Rie.	1:1		
36467	15.12.11 Hage.	Insp.	11.07.00 Pa.			
35345	07.10.08 Hage.	Stand.				
34650	24.10.07 Hage.					
28027		HARTING Electronics GmbH & Co. KG D-32339 ESPELKAMP			TB 09 02 132 x921	Blatt/ page
Mod.	Dat.	Name			Sub.	



Blatt/ page

Sub.