

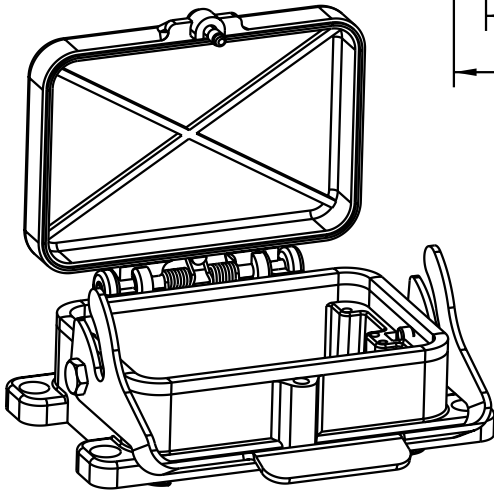
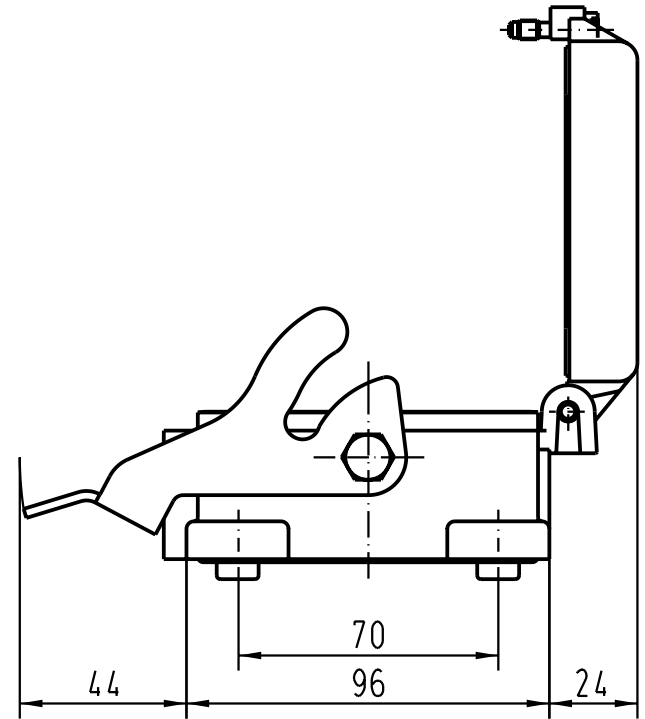
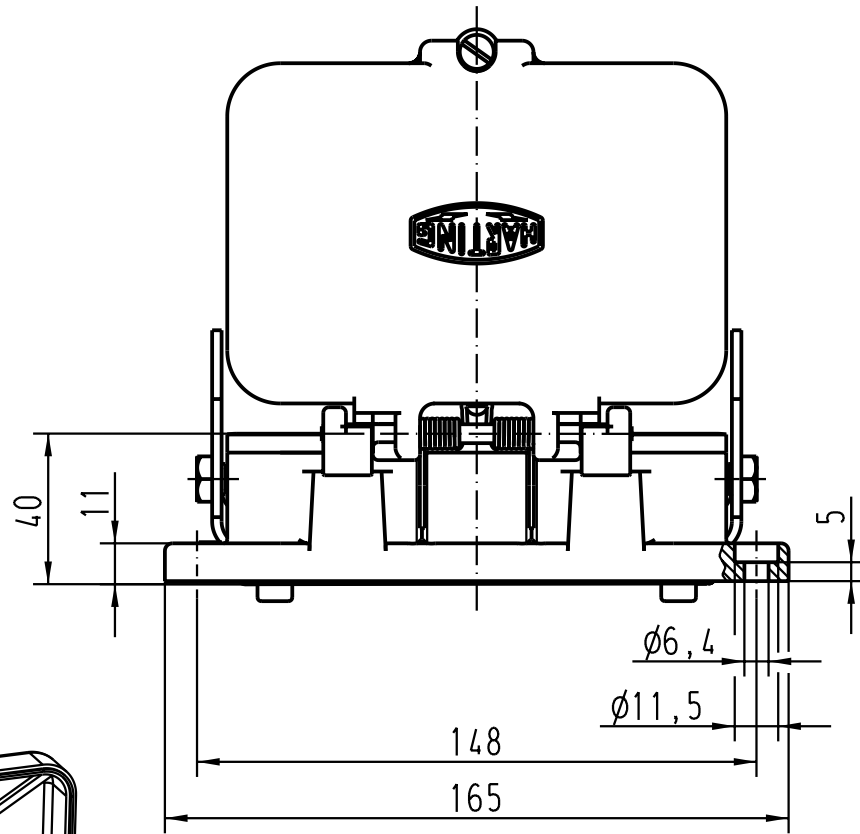
5 4 3 2 1


D

C

B

A



 All Dimensions in mm Original Size DIN A 4			Techn. Character.			Nicht tolerierte Masse/ Free size tolerances		
				Dat.	Name	Massstab/Scale		
			Detail.	06.07.95	Sper	1:2		
410116	02.07.02	DY	Insp.		SDT			
410070	24.05.02	Pae	Stand.			Han 48M-agg-LB-K Anbaugeschäule/ housings bulkhead mounting		
21543	21.03.97	MI						
21042	06.11.96	Roh				TB 09 37 048 0301		
Mod.	Dat.	Name	HARTING Electric GmbH & Co. KG D-32339 Espelkamp					



Blatt/ page