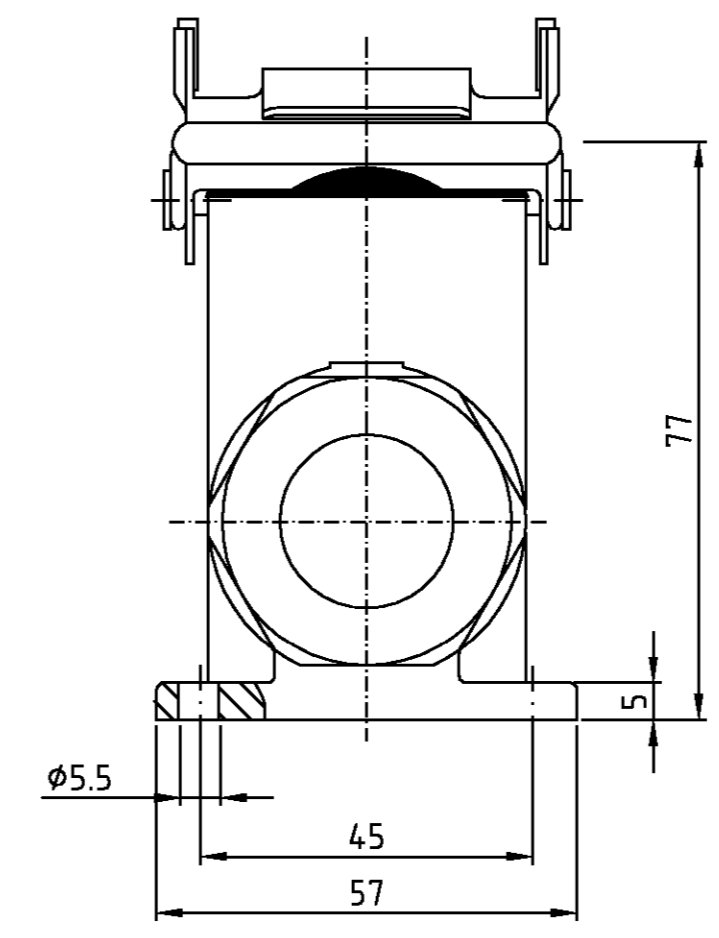
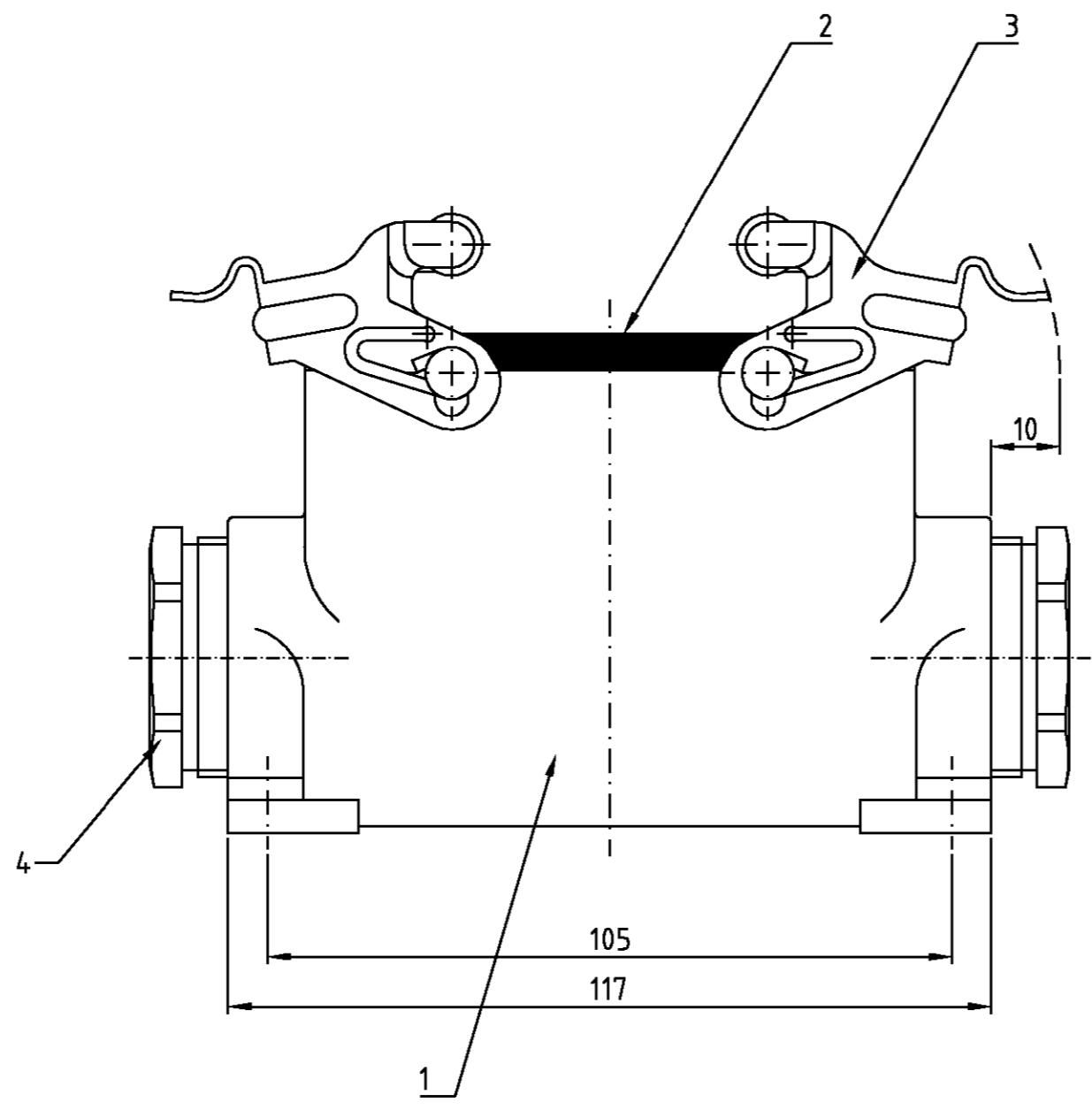


THIS DRAWING IS UNPUBLISHED.
 VERTRAULICHE UNVERÖFFENTLICHTE ZEICHNUNG
 RELEASED FOR PUBLICATION
 FREI FÜR VERÖFFENTLICHUNG
 .2000.
 BY AMP INCORPORATED. ALL RIGHTS RESERVED.
 ALLE RECHTE VORBEHALTEN
 MATED WITH:
 PASSEND ZU:
 Bq6

LOC	DIST	REVISONS					
A1	-	P	LTR	DESCRIPTION	DATE	DWH	APVD
PROJEKT NR.		A1		neu gezeichnet; EGDO-0186-03 new drawn	21.08.03	SR	SM



- Notes:
- ⚠ Material: Housing: aluminium diecasting alloy
Seals: Neoprene
 - ⚠ Surface: Varnisch- grey
 - ⚠ Varnish on the inside not necessarily
- Bemerkungen:
- ⚠ Material: Gehäuse: Alu-Druckguß-Legierung
Dichtung: Neoprene
 - ⚠ Oberfläche: Lackierung - grau
 - ⚠ Lackierung im Gehäuseinnere ist nicht notwendig

2	DS-Kabelverschraubung/cable fitting	Messing/brass	vernickelt/nickel plated	blue/blau	4	PG29
2	VS-Bügel/side clip	Stahl/steel	verzinkt/zink plated	blue/blau	3	
1	Profildichtung/seal	Neoprene		black/schwarz	2	
1	Socketgehäuse HD/ surface mounted housing side entry	aluminium/ALU		grey/grau	1	
1-1	DESCRIPTION / BENENNUNG	MATERIAL	SURFACE / OBERFLÄCHE	COLOR / FARBE	ITEM NO. POS.	REMARKS / BEMERKUNGEN

HD.40.SG-VS.2.29

ORDERING TEXT / BESTELLTTEXT

THIS DRAWING IS A CONTROLLED DOCUMENT FOR AMP INCORPORATED. IT IS SUBJECT TO CHANGE AND THE CONTROLLING ENGINEERING ORGANIZATION SHOULD BE CONTACTED FOR THE LATEST REVISION. DIESER ZEICHNUNGS-DOKUMENT WIRD DURCH AMP INCORPORATED KONTROLLIERT. ÄNDERUNGEN, DIE SICH TECHNISCHER FORTSCHRITT SINDEN, SIND VORBEHALTEN. DEN JEWELIGEN LETZTLIEFERN ANZEIGENBESTAND ERFAHREN SIE AUF ANFRAGE.

DIMENSIONS: DIMENSIONEN: mm

TOLERANCES UNLESS OTHERWISE SPECIFIED: ALLGEMEINTOLERANZEN

0 PLC
1 PLC
2 PLC
3 PLC

ANGLES / WINKEL
FINISH / OBERFLÄCHE/FARBE

DWH Schneider 21.08.03
CHK Schweiger 21.08.03

APVD - NAME

PRODUCT SPEC PRODUKTSPEZ. -

APPLICATION SPEC VERARBEITUNGSSPEZ. -

WEIGHT GEWICHT -

CUSTOMER DRAWING /KUNDENZEICHNUNG

SCALE MASSSTAB 1:1

SHEET BLATT 1 OF 1 VON 1

REV A1

HTS Tyco / Electronics AMP GmbH D - 53819 Neunkirchen

Surface mounted housing side entry
Sockelgehäuse HD.40.SG-VS.2.29

SIZE A2 CAGE CODE 00779 DRAWING NO. ZEICHNUNGS-NR. 1102580 RESTRICTED TO NUR FÜR