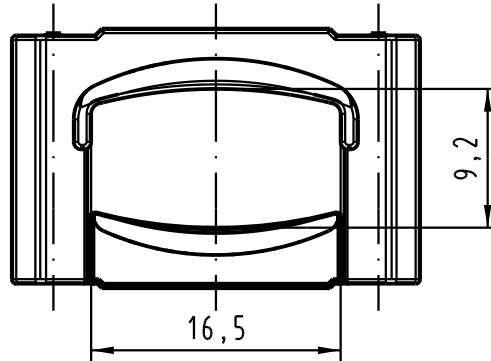
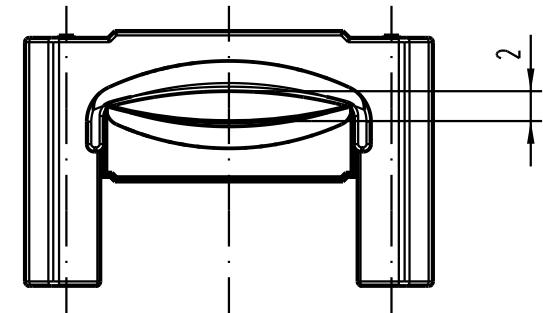


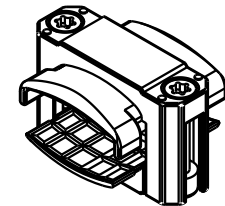
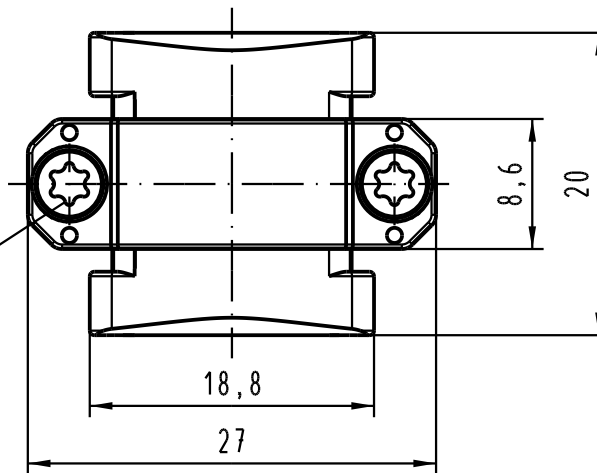
max. Klemmdurchmesser
max. clamping diameter



min. Klemmdurchmesser
min. clamping diameter



Schraube M2,5 x16 Torx
screw M2,5 x16 Torx



All Dimensions in mm Original Size DIN A 4		Techn. Character.			Nicht tolerierte Maßel Free size tolerances	
			Dat.	Name	Maßstab/Scale 2:1	Kabelklemme breit Metall HF20 cable clamp wide metal HF20
		Detail.	19.07.06	Hage.		
		Insp.	19.07.06	mte		
		Stand.				
33762		HARTING Electronics GmbH & Co. KG			TB 09 06 800 9993	Blatt / page
Mod.	Dat.	Name	D-32339 ESPELKAMP			