

**Modular Crimp Head  
Order No. 63827-2970**

## Application Tooling Specification Sheet

**Hand Crimp Tool  
Order No. 63827-2900**

### FEATURES

- % A full cycle ratcheting hand tool ensures complete crimps
- % Ergonomically designed soft handles
- % Wire gripping comb holds wires in place before termination
- % Easy handling due to outstanding force ratio
- % Modular Crimp Head is removable and can be used in the Air Powered Tool Order No.63816-0100, accompanied by Air Powered Crimp Adapter (Order No. 63816-0700)
- % Modular Crimp Head can also be used in the Battery Powered Tool Order No.63816-0200 (110 V) or 63816-0250 (220 V), accompanied by Battery Powered Crimp Adapter (Order No. 63816-0600)

### SCOPE

Products: Appli-Mate RAST2.5, RAST Signal, and R-Power connectors.

Connector Series	Connector Order No.	Wire Size	Insulation Diameter	
		mm <sup>2</sup>	mm	In.
RAST2.5	See table below	0.22 – 0.38	1.60 max	0.063 max
RAST Signal	See table below	0.22 – 0.38	1.60 max	0.063 max
R-Power	See table below	0.38 – 0.50	2.20 max	0.087 max
*Customer to cut off connector from molded chain				
Contact Molex about approved AWG wires for these products				

Connector Series	Assembly Order Number							
RAST2.5 90871	90871-0001	90871-0002	90871-0013	90871-0014	90871-0015	90871-0016	90871-0017	90871-0018
	90871-0019	90871-0020	90871-0021	90871-0022	90871-0024	90871-0034	90871-0041	90871-0042
	90871-0044	90871-0251	90871-0252	90871-0253	90871-0501	90871-0502	90871-0503	90871-0504
	90871-0505	90871-0506	90871-0507	90871-0508	90871-0509	90871-0530	90871-0538	90871-0539
	90871-0540	90871-0541	90871-0542	90871-0751	90871-0752	90871-0677	90871-0678	90871-0679
	90871-0755	90871-1001	90871-1002	90871-1003	90871-1004	90871-1005	90871-1006	90871-1007
	90871-1008	90871-1009	90871-1251	90871-1501	90871-1502	90871-1503	90871-1504	90871-1505
	90871-1506	90871-1507	90871-1508	90871-1509	90871-1510	90871-1511	90871-1512	90871-1513
	90871-1514	90871-1515	90871-1516	90871-1517	90871-1518	90871-1519	90871-1520	90871-1521
	90871-1522	90871-1523	90871-1524	90871-1525	90871-1526	90871-1527	90871-1528	90871-1529
	90871-1751	90871-1752	90871-1753	90871-2001	90871-2002	90871-2004	90871-2005	90871-2006
	90871-2007	90871-2008	90871-2009	90871-2251	90871-2253	90871-2501	90871-2502	90871-2503
	90871-2504	90871-2505	90871-2506	90871-2507	90871-2508	90871-2509	90871-2751	90871-2752
	90871-2753	90871-3001	90871-3002	90871-3003	90871-3004	90871-3251	90871-3256	90871-3501
	90871-3502	90871-3503	90871-3751	90871-3752	90871-3753	90871-4001	90871-4002	90871-4251
	90871-4501	90871-4751	90871-5001	90871-5002	90871-5003	90871-5004	90871-5005	90871-5501
	90871-5751	90871-6001	90871-6002	90871-6251	90871-6501	90871-7001	90871-7501	90871-8001
	90871-8501	90871-8751						
	RAST2.5 90872	90872-0002	90872-0003	90872-0004	90872-0005	90872-0006	90872-0007	90872-0008
90872-0010		90872-0011	90872-0012	90872-0013	90872-0014	90872-0015	90872-0016	90872-0017

Connector Series	Assembly Order Number							
RAST2.5 90872	90872-0018	90872-0019	90872-0020	90872-0021	90872-0022	90872-0023	90872-0024	90872-0351
	90872-0352	90872-0353	90872-0354	90872-0501	90872-1001	90872-1002	90872-1003	90872-1004
	90872-1005	90872-1007	90872-1008	90872-1009	90872-1010	90872-1011	90872-1501	90872-2001
	90872-2002	90872-2003	90872-2004	90872-2005	90872-2006	90872-2007	90872-2008	90872-2009
	90872-2010	90872-2011	90872-3001	90872-4001	90872-5001	90872-5002	90872-6001	
RAST2.5 91491	91491-0002	91491-0003	91491-0004	91491-0005	91491-0006	91491-0007	914910008	914910009
	91491-0010	91491-0011	91491-0012	91491-0013	91491-0014	91491-0015	91491-0016	91491-0017
	91491-0018	91491-0022	91491-0023	91491-0042	91491-0043	91491-0044	91491-0045	91491-0046
	91491-0047	91491-0048	91491-0049	91491-0050	91491-0051	91491-0052	91491-0053	91491-0054
	91491-0055	91491-0056	91491-0057	91491-0058	91491-0062	91491-0063	91491-0104	91491-0143
	91491-0144	91491-0203	91491-0208	91491-0210	91491-0215	91491-0243	91491-0248	91491-0250
	91491-0255	91491-0263	91491-0304	91491-0305	91491-0310	91491-0344	91491-0345	91491-0350
	91491-0405	91491-0412	91491-0445	91491-0452	91491-0506	91491-0509	91491-0511	91491-0546
	91491-0549	91491-0551	91491-0607	91491-0611	91491-0612	91491-0647	91491-0651	91491-0652
	91491-0708	91491-0748	91491-0809	91491-0849	91491-0852	91491-0910	91491-0950	91491-1011
	91491-1051	91491-1112	91491-1152	91491-1213	91491-1253	91491-1314	91491-1354	91491-1415
	91491-1455	91491-1516	91491-1556	91491-1617	91491-1657	91491-1718	91491-1758	91491-2048
RAST2.5 91716	91716-0001	91716-0002	91716-0013	91716-0014	91716-0015	91716-0016	91716-0017	91716-0018
	91716-0019	91716-0020	91716-0021	91716-0022	91716-0023	91716-0024	91716-0034	91716-0041
	91716-0042	91716-0043	91716-0044	91716-0045	91716-0046	91716-0501	91716-0502	91716-0503
	91716-0504	91716-0505	91716-0506	91716-0507	91716-0530	91716-0538	91716-0539	91716-0540
	91716-0541	91716-0542	91716-0543	91716-0544	91716-0545	91716-0546	91716-0677	91716-0678
	91716-0679	91716-1001	91716-1002	91716-1003	91716-1004	91716-1005	91716-1006	91716-1007
	91716-1008	91716-1009	91716-1010	91716-1011	91716-1012	91716-1013	91716-1014	91716-1015
	91716-1501	91716-1502	91716-1503	91716-1504	91716-1505	91716-1506	91716-1507	91716-1509
	91716-1510	91716-1511	91716-1512	91716-1513	91716-1514	91716-1515	91716-1516	91716-1517
	91716-1518	91716-1519	91716-1520	91716-1521	91716-1522	91716-1523	91716-1524	91716-1525
	91716-1526	91716-1527	91716-1528	91716-1529	91716-1531	91716-1532	91716-1534	91716-1535
	91716-1536	91716-1537	91716-2001	91716-2002	91716-2004	91716-2005	91716-2006	91716-2007
	91716-2008	91716-2009	91716-2010	91716-2011	91716-2012	91716-2013	91716-2014	91716-2015
	91716-2016	91716-2017	91716-2018	91716-2019	91716-2501	91716-2502	91716-2503	91716-2504
	91716-2505	91716-2506	91716-2507	91716-2508	91716-2509	91716-2510	91716-2511	91716-2512
	91716-2513	91716-2514	91716-3001	91716-3002	91716-3003	91716-3004	91716-3005	91716-3006
	91716-3007	91716-3008	91716-3009	91716-3501	91716-3502	91716-3503	91716-3504	91716-4001
	91716-4501	91716-4502	91716-4503	91716-4504	91716-4505	91716-5001	91716-5002	91716-5003
	91716-5501	91716-6001	91716-6002	91716-6501	91716-7001	91716-7501	91716-8001	91716-8501
	RAST2.5 91717	91717-0002	91717-0003	91717-0004	91717-0005	91717-0006	91717-0007	91717-0008
91717-0010		91717-0011	91717-0012	91717-0013	91717-0014	91717-0015	91717-0016	91717-0017
91717-0018		91717-0019	91717-0020	91717-0021	91717-0022	91717-0023	91717-0024	91717-0025
91717-0026		91717-0027	91717-0028	91717-0029	91717-0030	91717-0031	91717-0032	91717-0033
91717-0035		91717-0036	91717-0037	91717-0038	91717-0039	91717-0040	91717-0351	91717-1001
91717-1002		91717-1003	91717-1004	91717-1005	91717-1007	91717-1008	91717-1009	91717-1010
91717-1011		91717-2001	91717-2002	91717-2003	91717-2004	91717-2005	91717-2006	91717-3001
91717-3002		91717-4001	91717-4002	91717-5001	91717-6001	91717-7001	91717-8001	
RAST2.5 91780	91780-0002	91780-0003	91780-0004	91780-0005	91780-0006	91780-0007	91780-0008	91780-0009
	91780-0501	91780-0502	91780-0503	91780-0504	91780-0505	91780-0506	91780-0507	91780-0508
	91780-0509	91780-0510	91780-0511	91780-0512	91780-1001	91780-1002	91780-1003	91780-1004
	91780-1005	91780-1006	91780-1007	91780-1008	91780-1009	91780-1010	91780-1011	91780-1012
	91780-1501	91780-1502	91780-1503	91780-1504	91780-1505	91780-1506	91780-1507	91780-1508
	91780-1509	91780-2001	91780-2002	91780-2003	91780-2004	91780-2005	91780-2501	91780-2502
	91780-2503	91780-2504	91780-2505	91780-2506	91780-2507	91780-2508	91780-2509	91780-3001
	91780-3003	91780-3004	91780-3005	91780-3006	91780-3007	91780-3008	91780-3426	91780-3501
	RAST2.5 91780	91780-3502	91780-3503	91780-3504	91780-3505	91780-4001	91780-4002	91780-4501
91780-4503		91780-4504	91780-4505	91780-4506	91780-5001	91780-5501	91780-6001	91780-6426

Connector Series	Assembly Order Number							
RAST2.5 91780	91780-6501	91780-7001	91780-7002	91780-7501	91780-8001	91780-8501	91780-9001	91780-9002
	91780-9003	91780-9004	91780-9005	91780-9006	91780-9007	91780-9008	91780-9009	91780-9010
	91780-9011	91780-9012	91780-9013	91780-9014	91780-9015			
RAST2.5 92332	92332-0043	92332-0045	92332-2048	92332-2148				
RAST Signal 92336	92336-0001	92336-0002	92336-0013	92336-0014	92336-0015	92336-0016	92336-0017	92336-0018
	92336-0019	92336-0020	92336-0021	92336-0022	92336-0023	92336-0024	92336-0041	92336-0042
	92336-0043	92336-0044	92336-0045	92336-0046	92336-0501	92336-0502	92336-0503	92336-0504
	92336-0505	92336-0506	92336-0507	92336-0530	92336-0538	92336-0539	92336-0540	92336-0541
	92336-0542	92336-0543	92336-0544	92336-0545	92336-0546	92336-0677	92336-0678	92336-0679
	92336-1001	92336-1002	92336-1003	92336-1004	92336-1005	92336-1006	92336-1007	92336-1008
	92336-1009	92336-1010	92336-1011	92336-1012	92336-1013	92336-1014	92336-1015	92336-1501
	92336-1502	92336-1503	92336-1504	92336-1505	92336-1506	92336-1507	92336-1508	92336-1509
	92336-1510	92336-1511	92336-1512	92336-1513	92336-1514	92336-1515	92336-1516	92336-1517
	92336-1518	92336-1519	92336-1520	92336-1521	92336-1522	92336-1523	92336-1524	92336-1525
	92336-1526	92336-1527	92336-1528	92336-1529	92336-1530	92336-1531	92336-1532	92336-1534
	92336-1535	92336-1536	92336-1537	92336-2001	92336-2002	92336-2004	92336-2005	92336-2006
	92336-2007	92336-2008	92336-2009	92336-2010	92336-2011	92336-2012	92336-2013	92336-2014
	92336-2015	92336-2016	92336-2017	92336-2018	92336-2019	92336-2501	92336-2502	92336-2503
	92336-2504	92336-2505	92336-2506	92336-2507	92336-2508	92336-2509	92336-2510	92336-2511
	92336-2512	92336-2513	92336-2514	92336-3001	92336-3002	92336-3003	92336-3004	92336-3005
	92336-3006	92336-3007	92336-3008	92336-3009	92336-3501	92336-3502	92336-3503	92336-3504
	92336-4001	92336-4501	92336-4502	92336-4503	92336-4504	92336-4505	92336-5001	92336-5002
	92336-5003	92336-5501	92336-6001	92336-6002	92336-6501	92336-7001	92336-7501	92336-8001
92336-8501								
RAST Signal 92338	92338-0002	92338-0003	92338-0004	92338-0005	92338-0006	92338-0007	92338-0008	92338-0009
	92338-0010	92338-0011	92338-0012	92338-0013	92338-0014	92338-0015	92338-0016	92338-0017
	92338-0018	92338-0019	92338-0020	92338-0021	92338-0022	92338-0023	92338-0024	92338-0025
	92338-0026	92338-0027	92338-0028	92338-0029	92338-0030	92338-0031	92338-0032	92338-0033
	92338-0035	92338-0036	92338-0037	92338-0038	92338-0039	92338-0040	92338-0041	92338-0042
	92338-0043	92338-0044	92338-0351	92338-1001	92338-1002	92338-1003	92338-1004	92338-1005
	92338-1007	92338-1008	92338-1009	92338-1010	92338-1011	92338-1012	92338-1013	92338-2001
	92338-2002	92338-2003	92338-2004	92338-2005	92338-2006	92338-2007	92338-3001	92338-3002
	92338-3003	92338-4001	92338-4002	92338-4008	92338-5001	92338-5002	92338-6001	92338-6002
	92338-7001							
RAST Signal 92339	92339-0001	92339-0002	92339-0003	92339-0004	92339-0005	92339-0006	92339-0007	92339-0008
	92339-0009	92339-0010	92339-0011	92339-0013	92339-0014	92339-0501	92339-0502	92339-0503
	92339-0504	92339-0505	92339-0506	92339-0507	92339-0508	92339-0509	92339-0510	92339-0511
	92339-1001	92339-1002	92339-1003	92339-1004	92339-1005	92339-1006	92339-1501	92339-1502
	92339-1503	92339-1504	92339-1505	92339-1506	92339-1507	92339-1508	92339-1509	92339-2001
	92339-2002	92339-2003	92339-2004	92339-2005	92339-2501	92339-2502	92339-2503	92339-2504
	92339-2505	92339-2506	92339-2507	92339-2508	92339-3001	92339-3003	92339-3004	92339-3005
	92339-3006	92339-3007	92339-3008	92339-3009	92339-3010	92339-3426	92339-3501	92339-3502
	92339-3503	92339-3504	92339-3505	92339-4001	92339-4501	92339-4502	92339-4503	92339-4504
	92339-4505	92339-4506	92339-5001	92339-5501	92339-6001	92339-6426	92339-6501	92339-7001
	92339-7002	92339-7501	92339-8001	92339-8501	92339-9001	92339-9002	92339-9003	92339-9004
	92339-9005	92339-9006	92339-9007	92339-9008	92339-9009	92339-9010	92339-9011	92339-9013
	92339-9014							
RAST2.5 93037	93037-0001	93037-0003	93037-0004	93037-0005	93037-0006	93037-0007	93037-0251	93037-0252
	93037-0253	93037-0254	93037-0255	93037-0256	93037-0257	93037-0258	93037-0259	93037-0260
	93037-0261	93037-0262	93037-0301	93037-0302	93037-0303	93037-0501	93037-0502	93037-0503
	93037-0751	93037-0752	93037-0753	93037-0754	93037-0755	93037-0756	93037-0757	93037-0758
	93037-0759	93037-1001	93037-1002	93037-1003	93037-1251	93037-1252	93037-1253	93037-1501
	93037-1502	93037-1503	93037-1504	93037-1505	93037-1506	93037-1507	93037-1508	93037-1509
	93037-1751	93037-2001	93037-2002	93037-2003	93037-2004	93037-2005	93037-2501	93037-2502
RAST2.5	93037-2751	93037-2752	93037-3001	93037-3002	93037-3003	93037-3501	93037-3502	93037-4001

Connector Series	Assembly Order Number							
93037	93037-4251	93037-4501	93037-5001	93037-5002	93037-5003	93037-5004	93037-5251	
RAST2.5 93039	93039-0001	93039-0002	93039-0003	93039-0004	93039-0251	93039-0252	93039-0253	93039-0254
	93039-0255	93039-0256	93039-1001	93039-2001	93039-2002	93039-3001	93039-4001	93039-5001
RAST2.5 93050	93050-0001	93050-0003	93050-0005	93050-0006	93050-0007	93050-0008	93050-0009	93050-0011
	93050-0012	93050-0013	93050-0014	93050-0016	93050-0017	93050-0018	93050-0019	93050-0020
	93050-0021	93050-0022	93050-0023	93050-0024	93050-0025	93050-0026	93050-0027	93050-0028
	93050-0029	93050-0030	93050-0031	93050-0032	93050-0033	93050-0034	93050-0035	93050-0036
	93050-0037	93050-0038	93050-0039	93050-0040	93050-0041	93050-0042	93050-0043	93050-0044
	93050-0045	93050-0046	93050-0047	93050-0048	93050-0049	93050-0050	93050-0051	93050-0052
	93050-0053	93050-0054	93050-0055	93050-0056	93050-0057	93050-0058	93050-0059	93050-0060
	93050-0151	93050-0152	93050-0153	93050-0154	93050-0251	93050-0252	93050-0253	93050-0301
	93050-0302	93050-0351	93050-0352	93050-0354	93050-0401	93050-0402	93050-0499	93050-0501
	93050-0502	93050-0503	93050-0504	93050-0505	93050-0506	93050-0507	93050-0508	93050-0509
	93050-0510	93050-0511	93050-0512	93050-0514	93050-0515	93050-0516	93050-0517	93050-0518
	93050-0519	93050-0520	93050-0521	93050-0522	93050-0523	93050-0524	93050-0525	93050-0526
	93050-0527	93050-0528	93050-0529	93050-0530	93050-0532	93050-0533	93050-0534	93050-0535
	93050-0536	93050-0537	93050-0540	93050-0542	93050-0543	93050-0544	93050-0545	93050-0546
	93050-0547	93050-0548	93050-0550	93050-0551	93050-0552	93050-0553	93050-0554	93050-0751
	93050-0752	93050-0753	93050-1001	93050-1002	93050-1003	93050-1004	93050-1005	93050-1006
	93050-1007	93050-1008	93050-1009	93050-1010	93050-1011	93050-1012	93050-1013	93050-1014
	93050-1015	93050-1016	93050-1017	93050-1018	93050-1019	93050-1020	93050-1021	93050-1022
	93050-1023	93050-1024	93050-1025	93050-1026	93050-1027	93050-1028	93050-1029	93050-1030
	93050-1031	93050-1032	93050-1033	93050-1034	93050-1035	93050-1042	93050-1043	93050-1045
	93050-1046	93050-1047	93050-1048	93050-1049	93050-1050	93050-1051	93050-1052	93050-1053
	93050-1054	93050-1055	93050-1056	93050-1501	93050-1502	93050-1503	93050-1504	93050-1505
	93050-1506	93050-1507	93050-1508	93050-1509	93050-1510	93050-1511	93050-1512	93050-1513
	93050-1514	93050-1515	93050-1516	93050-1517	93050-1518	93050-1520	93050-1521	93050-1522
	93050-1523	93050-1524	93050-1525	93050-1526	93050-1527	93050-1528	93050-1529	93050-1530
	93050-1531	93050-1532	93050-1533	93050-1534	93050-1535	93050-1536	93050-1538	93050-1539
	93050-1540	93050-1541	93050-1542	93050-1543	93050-1544	93050-1545	93050-1546	93050-1547
	93050-1548	93050-1549	93050-1550	93050-1551	93050-1552	93050-1553	93050-1554	93050-1555
	93050-1556	93050-1557	93050-1558	93050-1559	93050-1560	93050-1561	93050-1562	93050-1563
	93050-1564	93050-1565	93050-1566	93050-1567	93050-1568	93050-1569	93050-1570	93050-1571
	93050-1575	93050-1576	93050-1577	93050-1578	93050-1579	93050-1580	93050-1581	93050-2001
	93050-2002	93050-2003	93050-2004	93050-2005	93050-2006	93050-2007	93050-2008	93050-2009
	93050-2010	93050-2011	93050-2012	93050-2013	93050-2015	93050-2016	93050-2017	93050-2018
	93050-2019	93050-2020	93050-2021	93050-2022	93050-2023	93050-2024	93050-2025	93050-2026
	93050-2033	93050-2034	93050-2035	93050-2036	93050-2037	93050-2038	93050-2039	93050-2040
	93050-2041	93050-2042	93050-2501	93050-2502	93050-2503	93050-2504	93050-2505	93050-2506
93050-2507	93050-2508	93050-2509	93050-2510	93050-2511	93050-2512	93050-2513	93050-2515	
93050-2516	93050-2517	93050-2518	93050-2519	93050-2520	93050-2521	93050-2522	93050-2524	
93050-2525	93050-2710	93050-2751	93050-2752	93050-2753	93050-2754	93050-3001	93050-3002	
93050-3003	93050-3004	93050-3005	93050-3006	93050-3007	93050-3008	93050-3009	93050-3010	
93050-3011	93050-3012	93050-3013	93050-3019	93050-3021	93050-3022	93050-3023	93050-3024	
93050-3501	93050-3502	93050-3503	93050-3504	93050-3505	93050-3506	93050-3507	93050-3508	
93050-3509	93050-3510	93050-3511	93050-3512	93050-3513	93050-3514	93050-3516	93050-4001	
93050-4002	93050-4003	93050-4004	93050-4005	93050-4006	93050-4007	93050-4008	93050-4009	
93050-4012	93050-4014	93050-4016	93050-4501	93050-4502	93050-4503	93050-4504	93050-4505	
93050-4506	93050-4509	93050-5001	93050-5002	93050-5003	93050-5004	93050-5501	93050-5502	
93050-6001	93050-6002	93050-6501	93050-7001	93050-7501	93050-8001	93050-8501	93050-8502	
93050-8503	93050-9001	93050-9002	93050-9003	93050-9004	93050-9005	93050-9006	93050-9007	
93050-9008								
RAST2.5 93051	93051-0001	93051-0002	93051-0003	93051-0004	93051-0005	93051-0006	93051-0007	93051-0008
	93051-0012	93051-0013	93051-0014	93051-0015	93051-0017	93051-0018	93051-0019	93051-0020
	93051-0021	93051-0024	93051-0025	93051-0026	93051-0027	93051-0028	93051-0029	93051-1001

Connector Series	Assembly Order Number							
RAST2.5 93051	93051-1002	93051-1003	93051-1004	93051-1005	93051-1006	93051-1007	93051-1008	93051-2001
	93051-2002	93051-2003	93051-2004	93051-2005	93051-2006	93051-3001	93051-3002	93051-4001
	93051-4002	93051-4003	93051-4004	93051-5001	93051-5002			
R-Power 93270	93270-0001	93270-0002	93270-0003	93270-0004	93270-0005	93270-0006	93270-0007	93270-0008
	93270-0009	93270-0010	93270-0011	93270-0012	93270-0013	93270-0014	93270-0015	93270-0016
	93270-0017	93270-0018	93270-0019	93270-0020	93270-0021	93270-0022	93270-0023	93270-0024
	93270-0025	93270-0034	93270-0035	93270-0501	93270-0502	93270-0503	93270-0504	93270-0505
	93270-0506	93270-0507	93270-0508	93270-0509	93270-1001	93270-1002	93270-1003	93270-1004
	93270-1005	93270-1006	93270-1007	93270-1008	93270-1009	93270-1010	93270-1011	93270-1012
	93270-1013	93270-1014	93270-1015	93270-1016	93270-1017	93270-1030	93270-1501	93270-1502
	93270-1503	93270-1504	93270-1505	93270-1506	93270-1507	93270-1508	93270-1513	93270-2001
	93270-2002	93270-2003	93270-2004	93270-2005	93270-2006	93270-2007	93270-2008	93270-2009
	93270-2010	93270-2011	93270-2501	93270-2502	93270-2503	93270-2506	93270-2507	93270-3001
	93270-3002	93270-3003	93270-3004	93270-3005	93270-3006	93270-3501	93270-3502	93270-3503
	93270-3504	93270-3505	93270-3506	93270-3507	93270-4001	93270-4002	93270-4003	93270-4004
	93270-4005	93270-4006	93270-4007	93270-4012	93270-4501	93270-4502	93270-4503	93270-4504
	93270-5001	93270-5002	93270-5003	93270-5004	93270-5005	93270-5006	93270-5012	93270-5013
	93270-5501	93270-5502	93270-5503	93270-5504	93270-5505	93270-6001	93270-6002	93270-6501
	93270-6502	93270-7001	93270-7002	93270-7003	93270-7501	93270-7502	93270-7503	93270-7504
	93270-8001	93270-8501						
R-Power 93280	93280-0001	93280-0002	93280-0003	93280-0004	93280-0005	93280-0006	93280-0007	93280-0008
	93280-0009	93280-0010	93280-0011	93280-0012	93280-0013	93280-0014	93280-0015	93280-0016
	93280-0024	93280-0025	93280-0501	93280-0502	93280-0503	93280-0504	93280-0505	93280-0506
	93280-0507	93280-0508	93280-0509	93280-1001	93280-1002	93280-1003	93280-1004	93280-1005
	93280-1006	93280-1007	93280-1008	93280-1009	93280-1010	93280-1011	93280-1012	93280-1013
	93280-1014	93280-1015	93280-1016	93280-1017	93280-1025	93280-1501	93280-1502	93280-1503
	93280-1504	93280-1505	93280-1506	93280-1507	93280-1508	93280-2001	93280-2002	93280-2003
	93280-2004	93280-2005	93280-2006	93280-2007	93280-2008	93280-2009	93280-2010	93280-2011
	93280-2501	93280-2502	93280-2503	93280-3001	93280-3002	93280-3003	93280-3004	93280-3005
	93280-3006	93280-3501	93280-3502	93280-3503	93280-3504	93280-4001	93280-5001	93280-5002
	93280-5003	93280-5004	93280-5005	93280-5006	93280-5501	93280-5502	93280-5503	93280-5504
	93280-5505	93280-6001	93280-6002	93280-6501	93280-6502	93280-7001	93280-7002	93280-7003
	93280-7501	93280-7502	93280-8001	93280-8501				
RAST2.5 93334	93334-0001	93334-0002	93334-0003	93334-0004	93334-0005	93334-0006	93334-0007	93334-0008
	93334-0009	93334-0010	93334-0011	93334-0012	93334-0013	93334-0014	93334-0015	93334-0016
	93334-0017	93334-0018	93334-0019	93334-0020	93334-0021	93334-0022	93334-0023	93334-0024
	93334-0025	93334-0026	93334-0027	93334-0028	93334-0029	93334-0030	93334-0031	93334-0032
	93334-0033	93334-0034	93334-0035	93334-0036	93334-0037	93334-0038	93334-0039	93334-0040
	93334-0501	93334-0502	93334-0503	93334-0504	93334-0505	93334-0506	93334-0507	93334-0508
	93334-0509	93334-0510	93334-0511	93334-0512	93334-0513	93334-0514	93334-0515	93334-0516
	93334-0517	93334-0518	93334-0519	93334-0520	93334-0521	93334-0522	93334-0523	93334-0524
	93334-0525	93334-0526	93334-0527	93334-0528	93334-0529	93334-0752	93334-0753	93334-1001
	93334-1002	93334-1003	93334-1004	93334-1005	93334-1006	93334-1007	93334-1008	93334-1009
	93334-1010	93334-1011	93334-1012	93334-1013	93334-1014	93334-1015	93334-1016	93334-1017
	93334-1018	93334-1019	93334-1020	93334-1501	93334-1502	93334-1503	93334-1504	93334-1505
	93334-1506	93334-1507	93334-1508	93334-1509	93334-1510	93334-1511	93334-1512	93334-1513
	93334-1514	93334-1515	93334-1516	93334-1517	93334-1518	93334-1519	93334-1520	93334-1521
	93334-1522	93334-1523	93334-1524	93334-1525	93334-1526	93334-1527	93334-1528	93334-1529
	93334-1530	93334-1531	93334-1532	93334-1533	93334-1534	93334-1535	93334-1536	93334-1537
	93334-1538	93334-1539	93334-2001	93334-2002	93334-2003	93334-2004	93334-2005	93334-2006
	93334-2007	93334-2008	93334-2009	93334-2010	93334-2011	93334-2012	93334-2013	93334-2014
	93334-2015	93334-2016	93334-2017	93334-2018	93334-2019	93334-2020	93334-2021	93334-2022
	93334-2023	93334-2501	93334-2502	93334-2503	93334-2504	93334-2505	93334-2506	93334-2507
	93334-2508	93334-2509	93334-2510	93334-2511	93334-2512	93334-2513	93334-2514	93334-2515
93334-2710	93334-2751	93334-2752	93334-2753	93334-2754	93334-3001	93334-3002	93334-3003	



Connector Series	Assembly Order Number							
RAST2.5	93334-3004	93334-3005	93334-3006	93334-3007	93334-3008	93334-3009	93334-3501	93334-3502
93334	93334-3503	93334-3504	93334-4001	93334-4002	93334-4003	93334-4004	93334-4501	93334-4502
	93334-4503	93334-4504	93334-5001	93334-5002	93334-5501	93334-6001	93334-6002	93334-6501
RAST2.5 93339	93339-0001	93339-0002	93339-0003	93339-0004	93339-0005	93339-0006	93339-0007	93339-0008
	93339-0009	93339-0010	93339-0011	93339-0012	93339-0013	93339-0014	93339-0016	93339-0017
	93339-0018	93339-0019	93339-0020	93339-0021	93339-0022	93339-0023	93339-0024	93339-0025
	93339-0026	93339-0027	93339-0028	93339-0029	93339-0030	93339-0031	93339-0032	93339-0033
	93339-0034	93339-0035	93339-0036	93339-0037	93339-0038	93339-0039	93339-0040	93339-0041
	93339-0042	93339-0043	93339-0044	93339-0045	93339-0046	93339-0047	93339-0048	93339-0049
	93339-0050	93339-0051	93339-1001	93339-1002	93339-1003	93339-1004	93339-1005	93339-1006
	93339-1007	93339-1008	93339-1009	93339-1010	93339-1011	93339-1012	93339-1013	93339-1014
	93339-1016	93339-1017	93339-1018	93339-1019	93339-1020	93339-1021	93339-2001	93339-2002
	93339-2003	93339-2004	93339-2005	93339-2006	93339-2007	93339-2008	93339-2009	93339-2010
	93339-2011	93339-2012	93339-2013	93339-2014	93339-2015	93339-2016	93339-2017	93339-2018
	93339-2019	93339-3001	93339-3002	93339-3003	93339-3004	93339-3005	93339-3006	93339-4001
	93339-4002	93339-4003	93339-4004	93339-4005	93339-4006	93339-4007	93339-4008	93339-4009
	93339-4010	93339-4011	93339-4012	93339-5001	93339-5002			
	RAST2.5 93366	93366-0001	93366-0003	93366-0004	93366-0005	93366-0006	93366-0007	93366-0008
93366-0010		93366-0251	93366-0252	93366-0253	93366-0254	93366-0255	93366-0256	93366-0257
93366-0258		93366-0259	93366-0260	93366-0261	93366-0262	93366-0263	93366-0264	93366-0265
93366-0301		93366-0302	93366-0303	93366-0501	93366-0502	93366-0503	93366-0504	93366-0505
93366-0506		93366-0507	93366-0508	93366-0751	93366-0752	93366-0753	93366-0754	93366-0755
93366-0756		93366-0757	93366-0758	93366-0759	93366-0901	93366-1001	93366-1002	93366-1003
93366-1251		93366-1252	93366-1253	93366-1254	93366-1255	93366-1501	93366-1502	93366-1503
93366-1504		93366-1505	93366-1506	93366-1507	93366-1508	93366-1509	93366-1751	93366-1752
93366-1901		93366-2001	93366-2002	93366-2003	93366-2004	93366-2005	93366-2006	93366-2007
93366-2501		93366-2502	93366-2503	93366-2504	93366-2751	93366-2752	93366-3001	93366-3002
93366-3003		93366-3004	93366-3253	93366-3501	93366-3502	93366-3503	93366-4001	93366-4002
93366-4251		93366-4501	93366-5001	93366-5002	93366-5003	93366-5004	93366-5005	93366-5006
93366-5007		93366-5251	93366-5501	93366-6001	93366-6002	93366-6501	93366-7001	93366-7501
93366-8001		93366-8501						
RAST2.5 93367		93367-0001	93367-0002	93367-0003	93367-0004	93367-0005	93367-0006	93367-0251
	93367-0253	93367-0254	93367-0255	93367-0256	93367-0257	93367-0258	93367-0351	93367-1001
	93367-2001	93367-2002	93367-2003	93367-2004	93367-2005	93367-3001	93367-3002	93367-4001
	93367-4002	93367-4003	93367-5001	93367-6001	93367-7001	93367-8001		

## DEFINITION OF TERMS

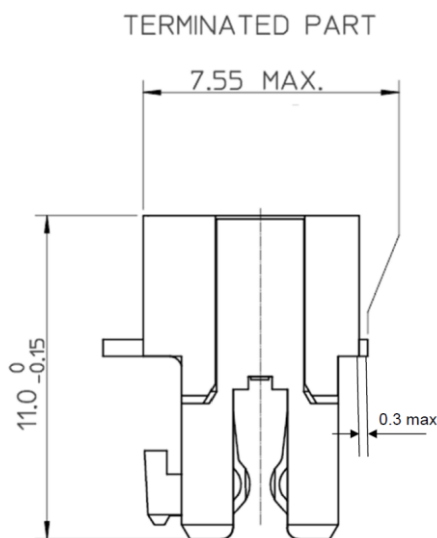


Figure 1

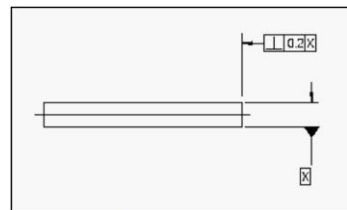


Fig. 1: The cables to be cut off without burr or deformity

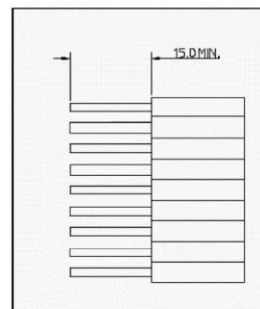


Fig. 2: Ribbon cable to be prepared as per above diagram.

Reference:  
Application Specification AS-99033-0008.

## TERMINATION SPECIFICATION

Connector Series	Terminated Height		Cut-off Tab Maximum*		Pull Force Minimum*	
	mm	In.	mm	In.	N	Lbf
RAST2.5	10.85 – 11.00	0.427 – 0.433	0.3	0.012	30	6.7
RAST Signal					30	6.7
R-Power					50	11.2
*Customer to cut off connector from molded chain					*Parallel or 90° to the wire axis	

### Notes:

1. This tool should only be used for the connectors and wire gauges specified on this sheet.
2. This tool is not adjustable for termination height. Variations in tools, connectors, wire stranding, and insulation types may affect termination height.
3. Molex does not repair hand tools (see warranty above).  
The replacement parts listed are the only parts available for repair. If the handles or crimp tooling is damaged or worn, a new tool must be purchased.
4. Terminated height should be used as the final criteria for an acceptable crimp. Pull force is a reference only.
5. Molex does not certify crimp hand tools.

## OPERATION

Trim one connector off the molded chain using a razor blade, as shown below. See Figure 2. The cut-off tab must be less than 0.3mm as shown in Figure 1.

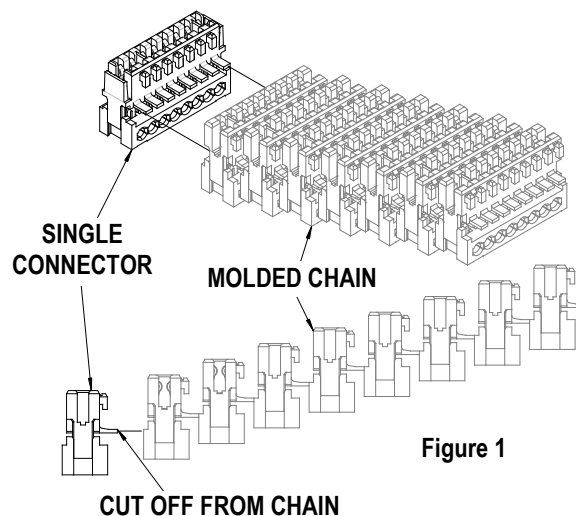
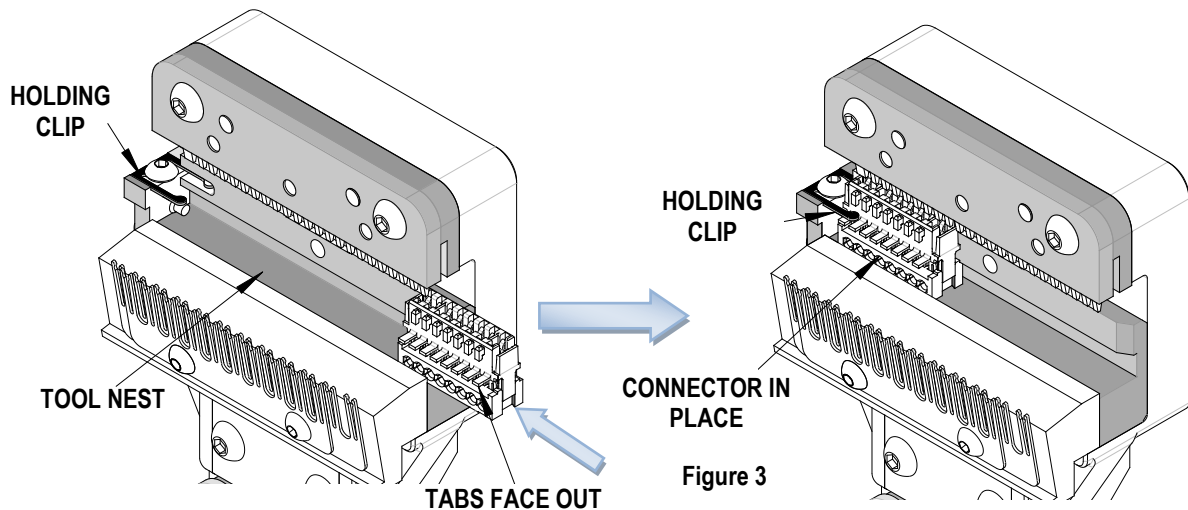


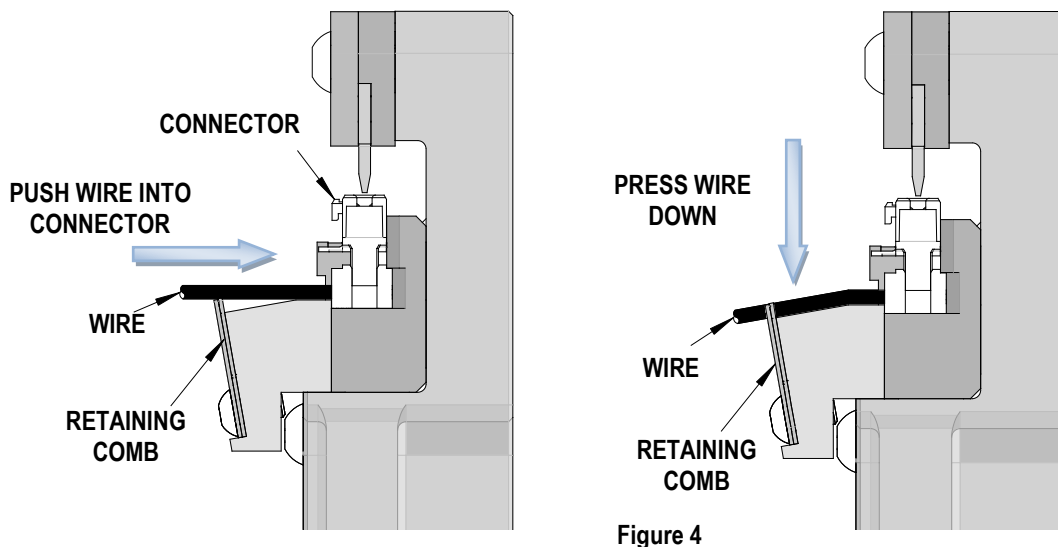
Figure 1

When trimming the connector off the molded chain, be careful to not accidentally close the connector partway. If the connector is closed too far, wires will be unable to fit into it.

1. Open the tool by squeezing the handles together, at the end of the closing stroke, the ratchet mechanism will release the handles, and the hand tool will spring open.
2. With the hand tool in the open position, load the connector in the tool. The tool nest is polarized to accept the connector in only one orientation (tabs facing outward) See Figure 3.



3. Push the connector all the way to the left until it stops. There is a holding clip in the tool to prevent the connector from falling out.
4. Place the wire into the connector, pushing it in until it stops.
5. To keep the wire in place, press it into the retaining comb on the front of the tool. See Figure 4.



6. Repeat steps 3 and 4 until all wires are loaded into the connector.
7. To terminate the connector, squeeze the tool handles together until the anti-backup ratchet releases. Release the handles and they will spring open.
8. Lift all wires out of the retaining comb and pull the finished connector out of the tool.



**Note:** The tamper proof ratchet action will not release the tool until it has been fully closed.

## Maintenance

It is recommended that each operator of the tool be made aware of, and responsible for, the following maintenance steps:

1. Remove dust, moisture, and other contaminants with a clean brush, or soft, lint free cloth.
2. Do not use any abrasive materials that could damage the tool.
3. Make certain all pins; pivot points and bearing surfaces are protected with a thin coat of high quality machine oil. Do not oil excessively. The tool was engineered for durability but like any other equipment it needs cleaning and lubrication for a maximum service life of trouble free crimping. Light oil (such as 30 weight automotive oil) used at the oil points, every 5,000 connectors or 3 months, will significantly enhance the tool life.
4. Wipe excess oil from hand tool, particularly from the connector nest area. Any oil transferred from the termination area onto the contacts may affect its electrical characteristics.
5. When tool is not in use, keep the handles closed to prevent objects from becoming lodged in the nest and store the tool in a clean, dry area.

## Miscrimps or Jams

Should this tool ever become stuck or jammed in a partially closed position, **Do Not force the handles open or closed**. The tool will open easily by lifting the ratchet release lever. See Figure 8.

## Warranty

This tool is for electrical connector termination purposes only. This tool is made of the best quality materials. All vital components are long life tested. All tools are warranted to be free of manufacturing defects for a period of 30 days. Should such a defect occur, we will repair or exchange the tool free of charge. This repair or exchange will not be applicable to altered, misused, or damaged tools. This tool is designed for hand use only. Any clamping, fixturing, or use of handle extensions voids this warranty.

**CAUTION:** Repetitive use of this tool should be avoided.

## CAUTIONS:

1. Manually powered hand tools are intended for low volume or field repair. This tool is **NOT** intended for production use. Repetitive use of this tool should be avoided.
2. Insulated rubber handles are not protection against electrical shock.
3. Wear eye protection at all times.
4. Use only the Molex connectors specified for this tool.

**CAUTION:** Molex specifications are valid only when used with Molex connectors and tooling.

## Applications for the Modular Crimp Head

**WARNING:** NEVER operate, service, install, or adjust this Modular Crimp Head without proper instruction and without first reading and understanding the instructions in the proper Manual or Specification Sheet. See Chart below for the correct Manual or Specification Sheet.

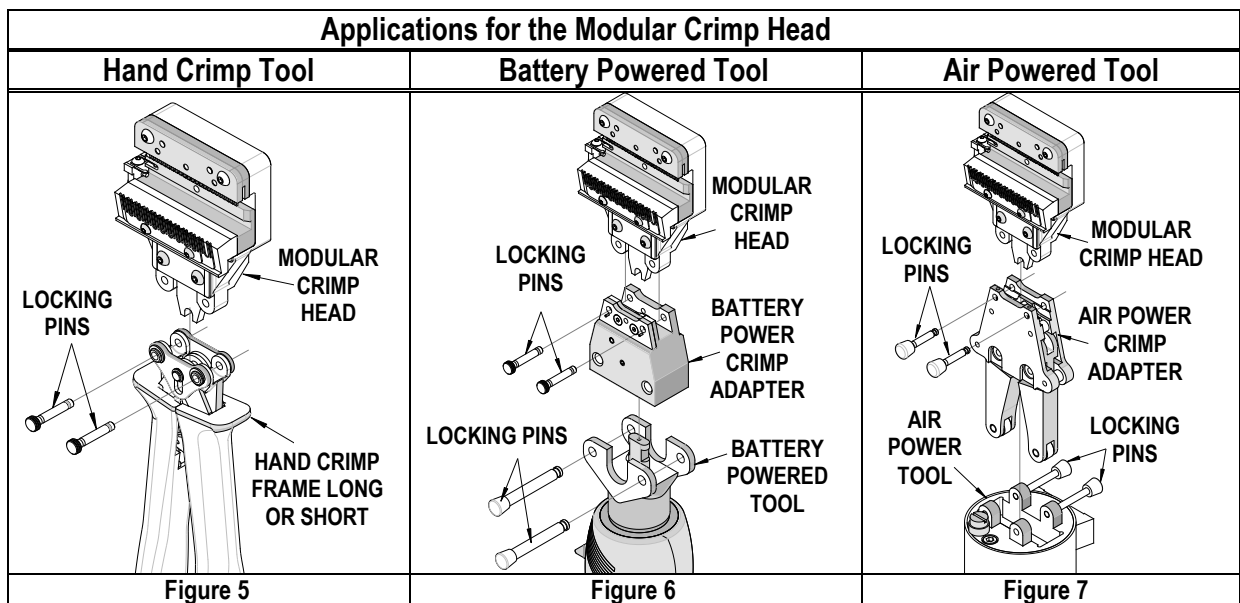
**WARNING:** NEVER install tooling or service this tool while it is into any power source. Disconnect the power by unplugging or turn off the Actuator from its power source.

**CAUTION:** Keep fingers away from the termination area when operating this tool. It may cause severe injury.

**CAUTION:** Wear safety glasses when operating or servicing this tool.

The chart below shows all applications for this Modular Crimp Head.

Modular Crimp Head Order No.	Tool Order no.	Tool Description	Adapter Order No.	Adapter Description	Figure No.
63827-2970	63816-0000	Hand Crimp Frame (Short)	N/A	N/A	5
	63816-0050	Hand Crimp Frame (Long)	N/A	N/A	5
	63816-0200	Battery Power Tool (110 V)	63816-0600	Battery Power Crimp Adapter	6
	63816-0250	Battery Power Tool (220 V)	63816-0600	Battery Power Crimp Adapter	6
	63816-0100	Air Power Tool	63816-0700	Air Power Crimp Adapter	7



### PARTS LIST

Item	Order Number	Description	Quantity
1	63827-2970	Modular Crimp Head	1
2	63816-0050	Hand Crimp Frame (Long)	1
3	63816-0001	Locking Pin	2
4	63600-0520	Tool Head Spring	2
5	63600-0525	Handle Spring	1

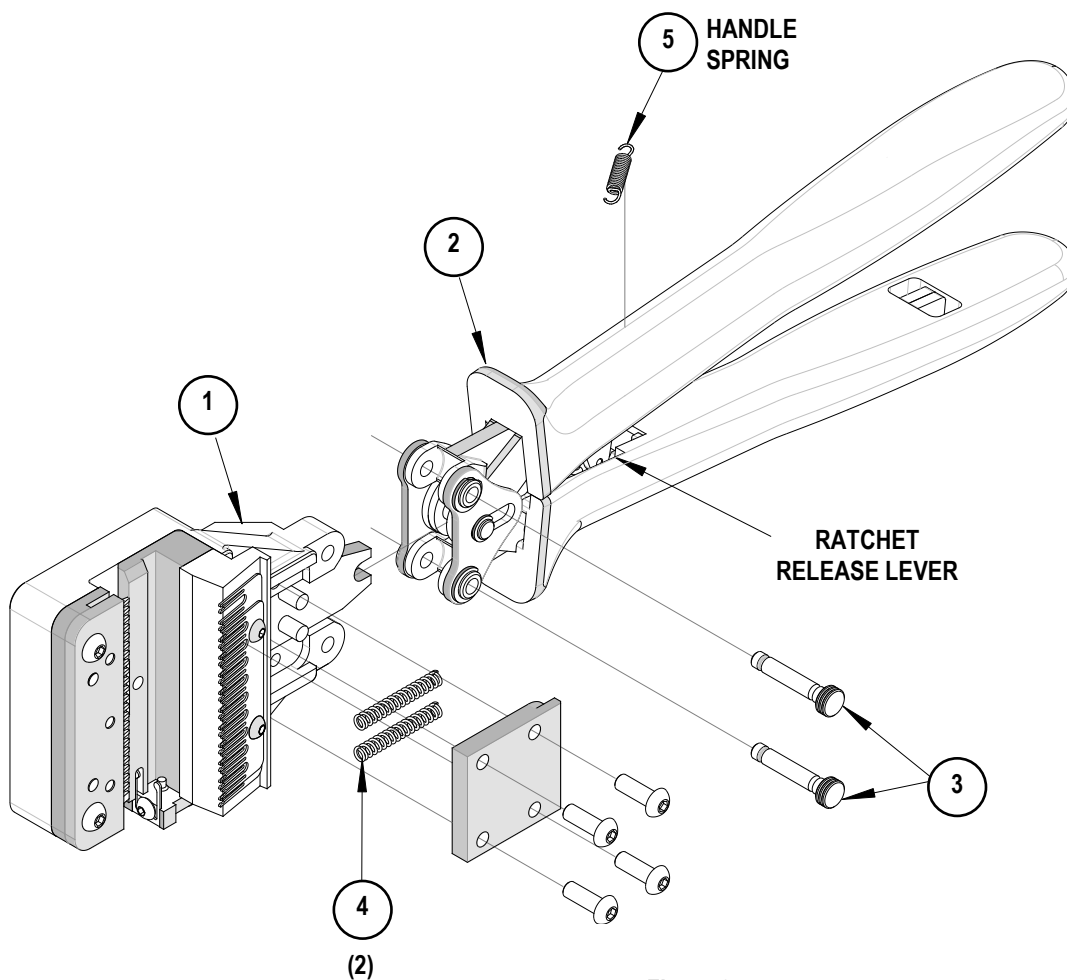


Figure 8

**Application Tooling Support**  
 2200 Wellington Court  
 Lisle, IL 60532 USA  
 Phone: +1-402-458-TOOL (8665)  
 E-mail: [applicationtooling@molex.com](mailto:applicationtooling@molex.com)

Visit our Website at [www.molex.com/applicationtooling](http://www.molex.com/applicationtooling)