

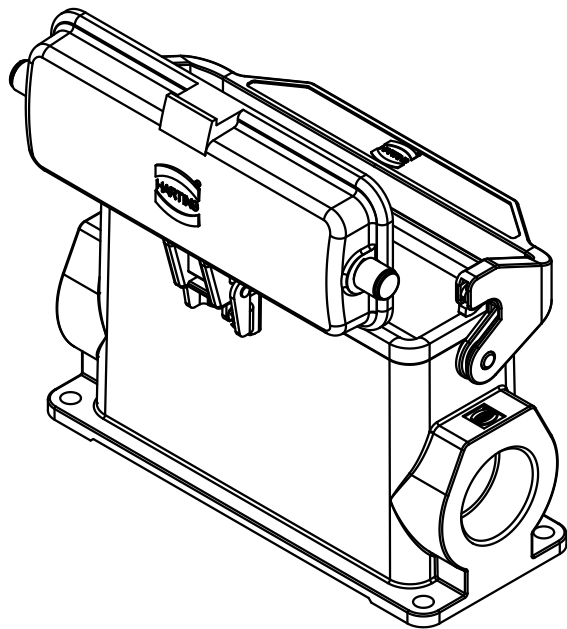
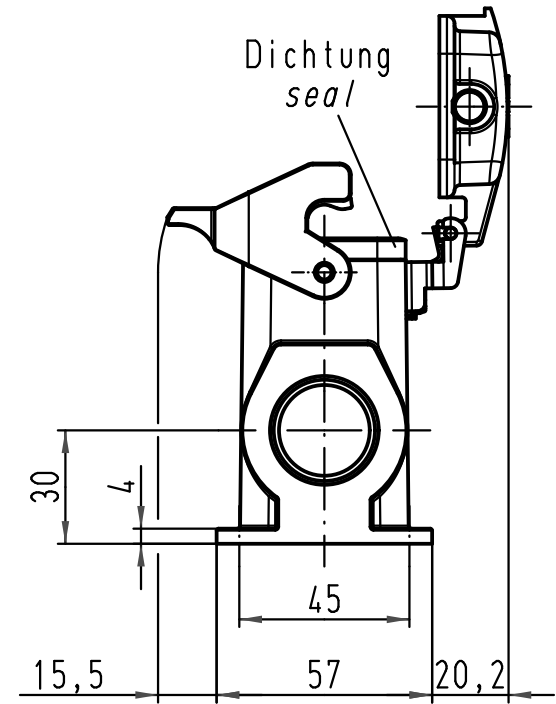
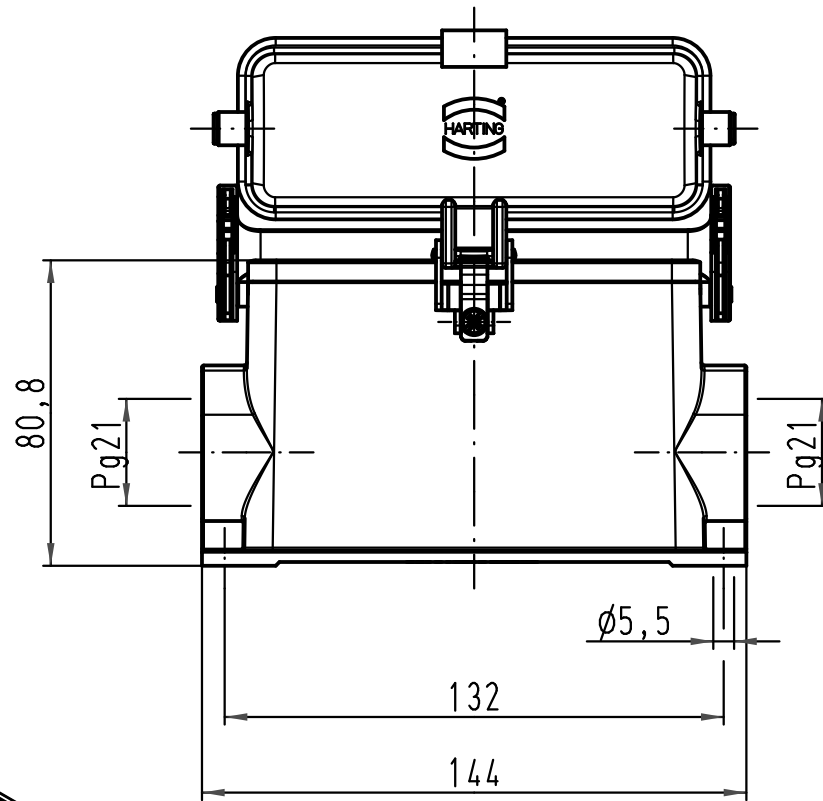
1 2 3 4 5 6

A

B

C

D



All Dimensions in mm Original Size DIN A 4		Techn. Character.			Nicht tolerierte Maß/Free size tolerances	
			Dat.	Name	Maßstab/Scale 1:2	Han 24B-asg2-LB-K-21 Sockelgehäuse <i>housing surface mounting</i>
		Detail.	01.12.08	Rull		
		Insp.		Sch		
		Stand.				
B	29.03.11	Spr	HARTING Electric GmbH & Co. KG			TB 09 30 024 2297
A			D-32339 Espelkamp			
Mod.	Dat.	Name				Sub. TB 09 30 024 2297 v. 20.11.98
						Blatt/page