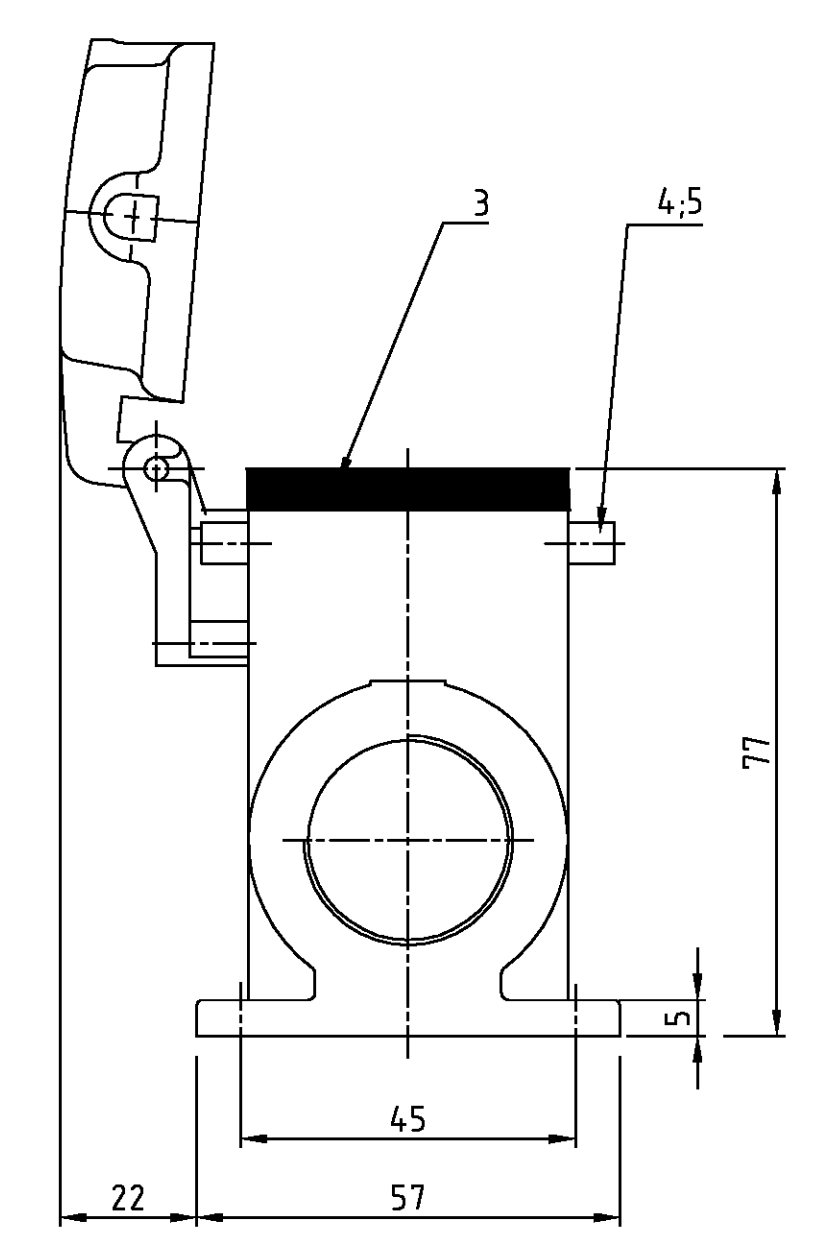
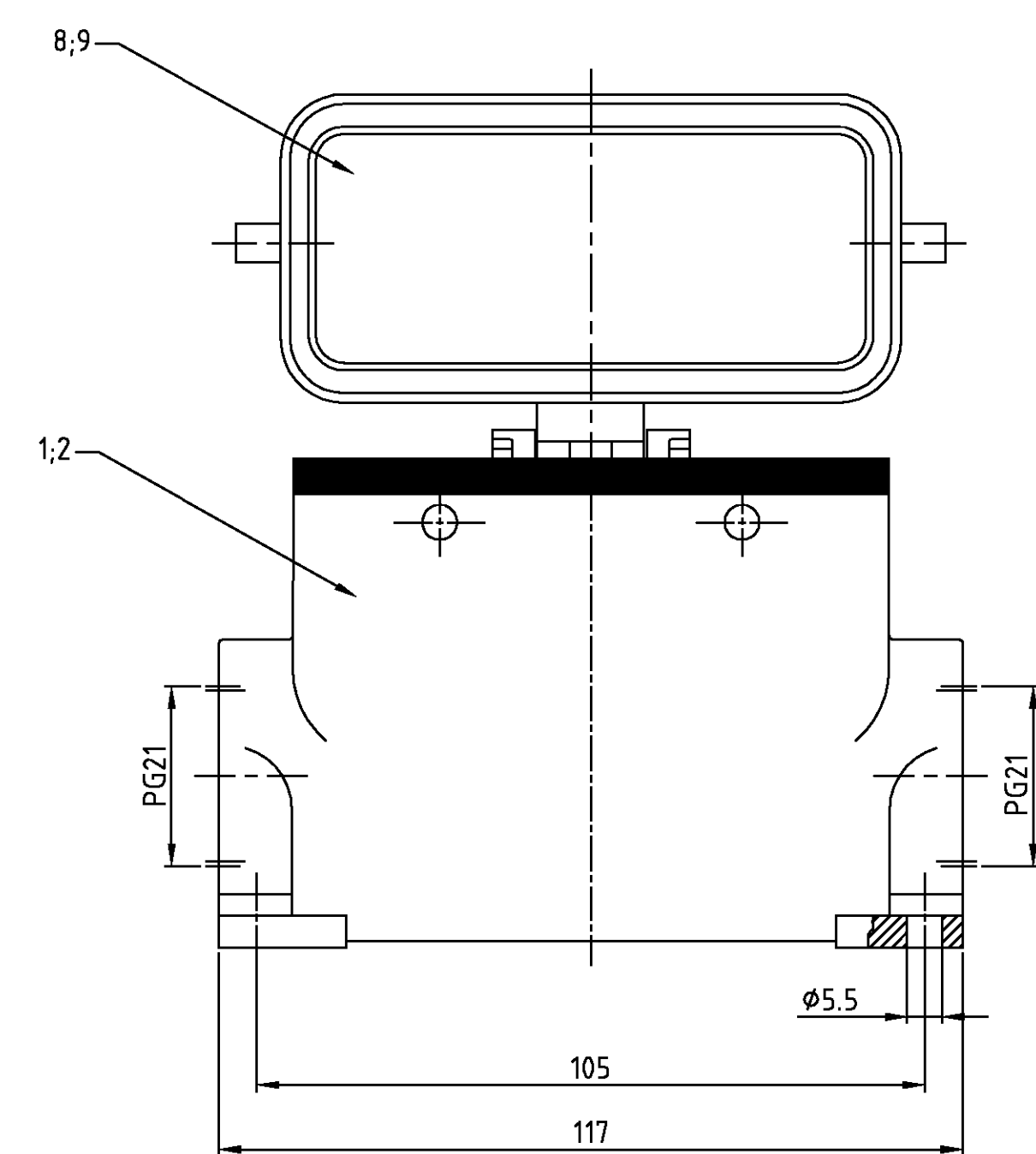
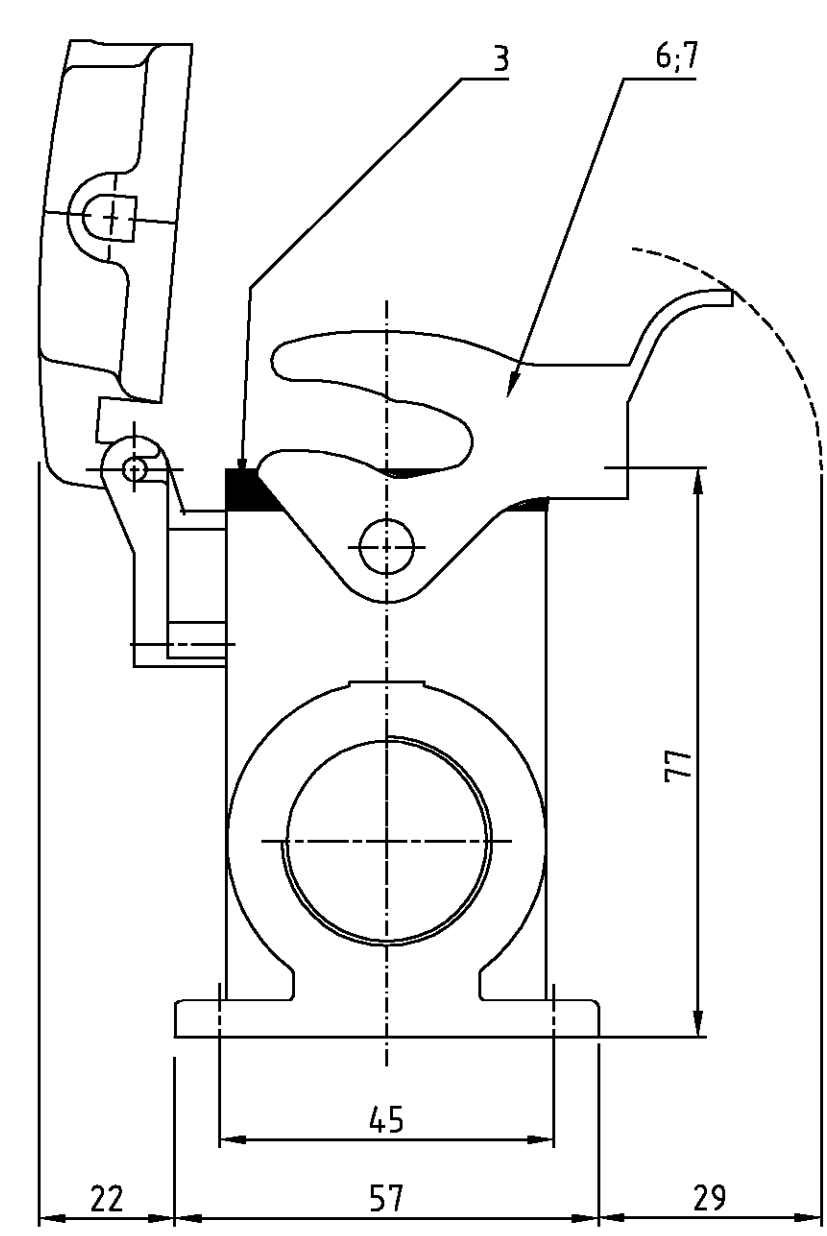
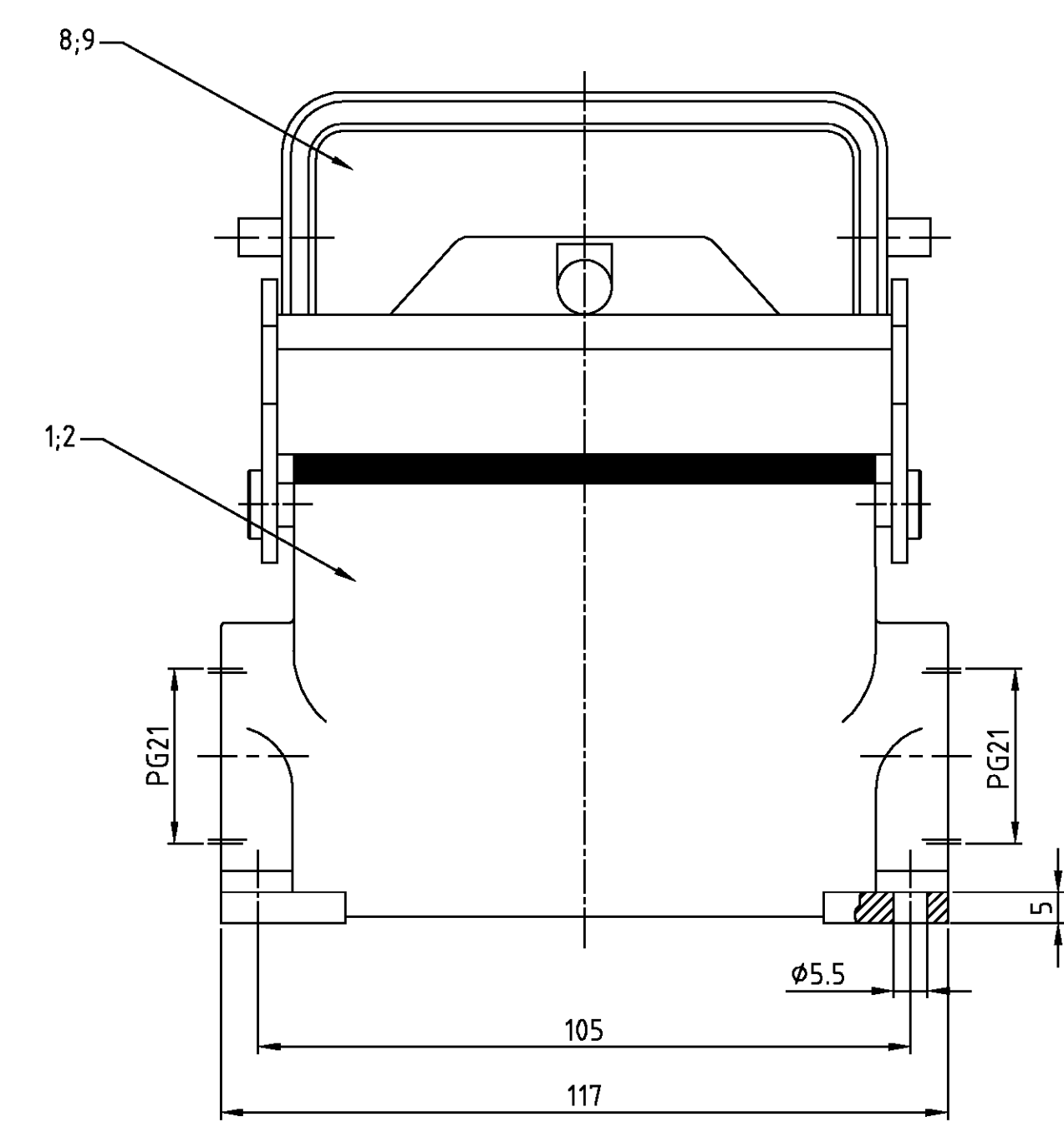


LOC	DIST	REVISIONS ÄNDERUNGEN		
PROJECT NR.	DATE	DWN	APVD	
AI	23.09.03	SR	SH	
				neu gezeichnet; EGDD-0292-43



- Notes:
- 1 Material: Housing: aluminium diecasting alloy
Seals: Neoprene
 - 2 Surface: Varnish- grey
- aluminium oxid + varnish black
 - 3 Varnish on the inside not necessarily
- Bemerkungen:
- 1 Material: Gehäuse: Alu-Druckguß-Legierung
Dichtung: Neoprene
 - 2 Oberfläche: Lackierung - grau
- Aluminium oxid + Lackierung schwarz
 - 3 Lackierung im Gehäuseinnere ist nicht notwendig

QTY	DESCRIPTION / BENENNUNG	MATERIAL	SURFACE / OBERFLÄCHE	COLOR / FARBE	REMARKS / BEMERKUNGEN						
1	1	Deckel HB-K/cover	aluminium/ALU	aluminium oxid	black/schwarz	9					
1	1	Deckel HB/cover	aluminium/ALU		grey/grau	8					
1		LB-Bügel/side clip	V2A/stainless steel	blank/even		7					
1		LB-Bügel/side clip	Stahl/steel	verzinkt/zink plated	blau/blue	6					
	4	VS-Bügelbolzen/clip bolt	V2A/stainless steel	blank/even		5					
	4	VS-Bügelbolzen/clip bolt	Stahl/steel	verzinkt/zink plated	blau/blue	4					
1	1	1	1	1	1	1	Profildichtung/seal	Neoprene		black/schwarz	3
1	1	1	1	1	1	1	Socketgehäuse HD-K/ surface mounted housing side entry	aluminium/ALU	aluminium oxid	black/schwarz	2
1	1	1	1	1	1	1	Socketgehäuse HD surface mounted housing side entry	aluminium/ALU		grey/grau	1
2-2	1-2	2-6	1-6								