

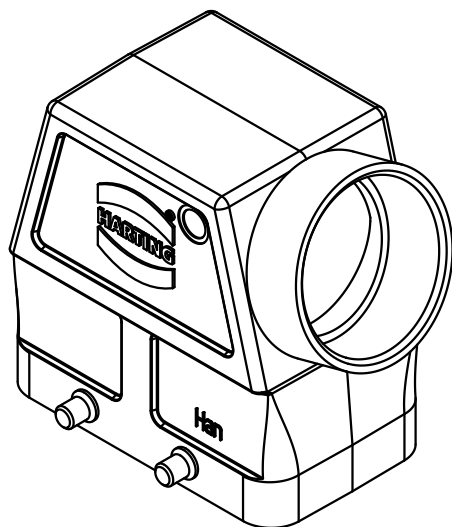
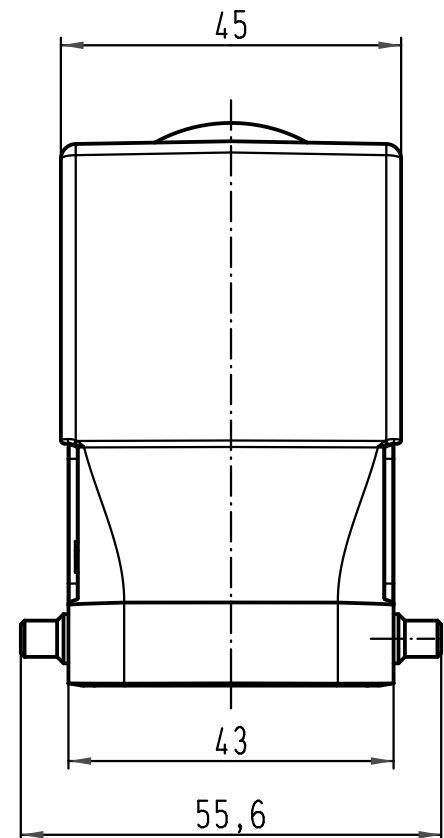
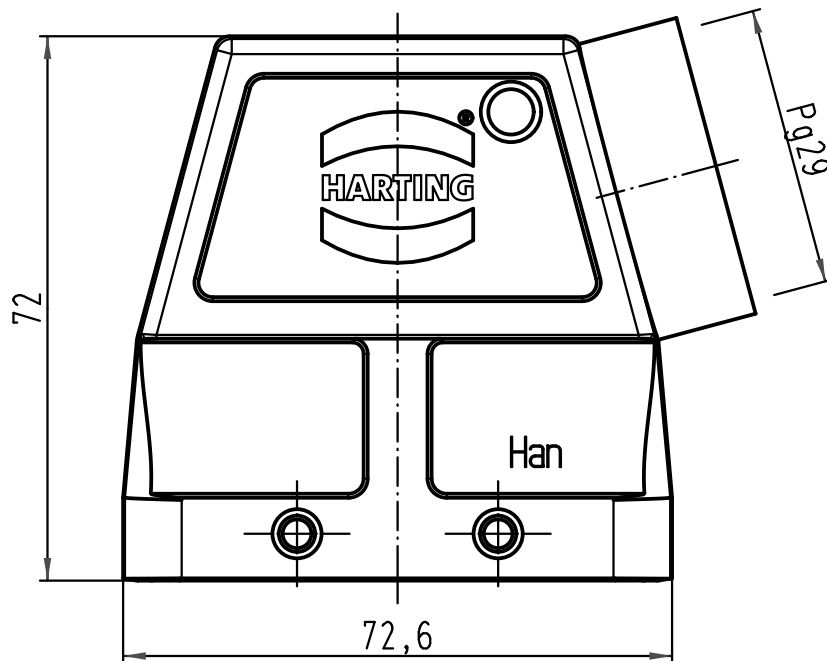
1 2 3 4 5 6

A

B

C

D



All Dimensions in mm Original Size DIN A 4		Techn. Character.			Nicht tolerierte Masse/ Free size tolerances	
			Dat.	Name	Massstab/ Scale 1:1	Han 10EMV/B-gs-29 Tüllengehäuse hood
		Detail.	01.02.00	Gü		
		Insp.		KR		
		Stand.				
412724	21.02.07	Bor	HARTING Electric GmbH & Co. KG D-32339 Espelkamp			TB 09 62 810 0523
27751						
Mod.	Dat.	Name	Sub.			Blatt/ page