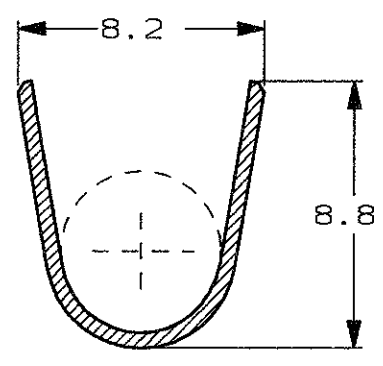


SCALA NON IMPEGNATIVA
(DO NOT SCALE)
DIMENSIONI IN mm
(DIMENSIONS IN mm)

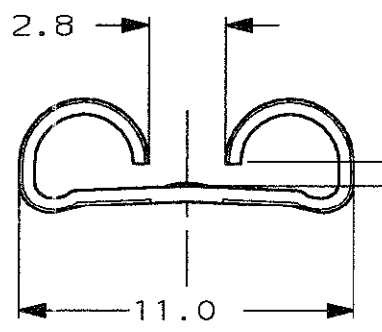
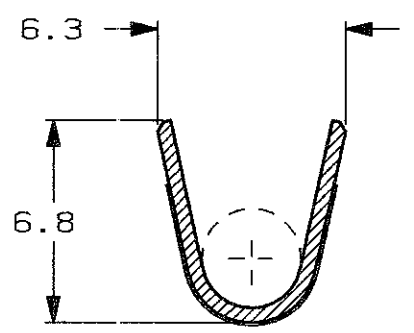
METRIC

THIRD ANGLE
PROJECTION

**SEZIONE B-B
(SECTION B-B)**



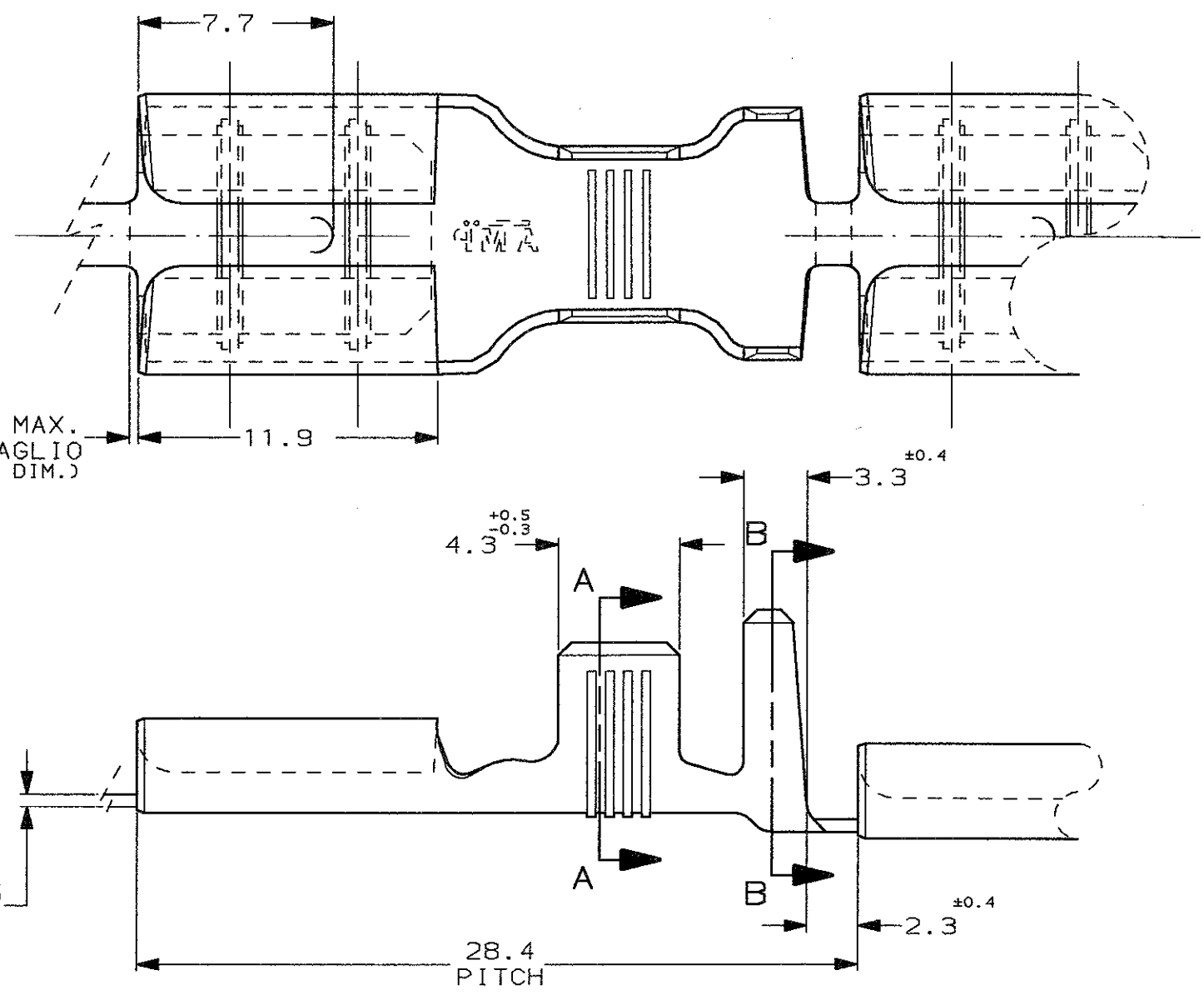
**SEZIONE A-A
(SECTION A-A)**



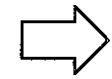
ADATTO PER
LINGUETTA DI 1.2 mm
(TO FIT
1.2 mm TAB THK.)

0.5 MAX.
TESTIMONE DI TAGLIO
(CUT-OFF DIM.)

0.5
MAT. THK.



1) STATO DI FORNITURA - SCALA 1:1
(SUPPLY CONDITION - SCALE 1:1)



SENSO DI USCITA
DEL TERMINALE
DALLA BOBINA
(DIRECTION OFF
TOP OF REEL)

2) SPECIFICA DI PRODOTTO 108-20019
(PROD. SPEC. 108-20019).

NUDO (PLAIN)	BRONZO FOSF. (PHOS. BRONZE)	5-160602-3	N
FINITURA / COLORE (FINISH / COLOUR)	MATERIALE (MATERIAL)	NUMERO (AMP P/N)	REV

CUSTOMER DWG. FOR REFERENCE ONLY DISEGNO PER CLIENTE SOLO PER RIFERIMENTO

THIS DRAWING IS UNPUBLISHED RELEASE FOR PUBLICATION 19

© COPYRIGHT 19 BY AMP INCORPORATED, HARRISBURG, PA. ALL INTERNATIONAL RIGHT RESERVED. AMP PRODUCTS MAY BE COVERED BY U.S. AND FOREIGN PATENT AND/OR PATENT PENDING

TOLLERANZE, SE NON DIVERSAMENTE SPECIFICATO (TOLERANCES, UNLESS OTHERWISE SPECIFIED) ± 0.3

DIAM. ISOLANTE (INS. DIA. RANGE)	RANGO FILO (WIRE RANGE) mm2	SCALA (SCALE)
5.0-5.7	6.0-8.5	4:1

ANGOLI (ANGLES) ± 2°

DIS. H. YAALI (DR.) 01 DEC 2000

DESCRIZIONE (DESCRIPTION) **FASTON® Connector, .375" sr. REC. CONTACT.**

CONT. C. TARTARI (CHK) 01 DEC 2000

LOC.	SIZE	NUMERO (DWG NO)	REV.	F0GLIO (SHEET) DI (OF)
I	A3	C-160602	N	1

REV.	REVISIONI (REVISION RECORD)	DIS. DATA (DR) (DATE)	APP. (APP.)
N	REACTIVATED PART & REDRAWN ET00-0138-00	HY 18 DEC 2000	

DISTRIBUZIONE (PRINT DIST.)