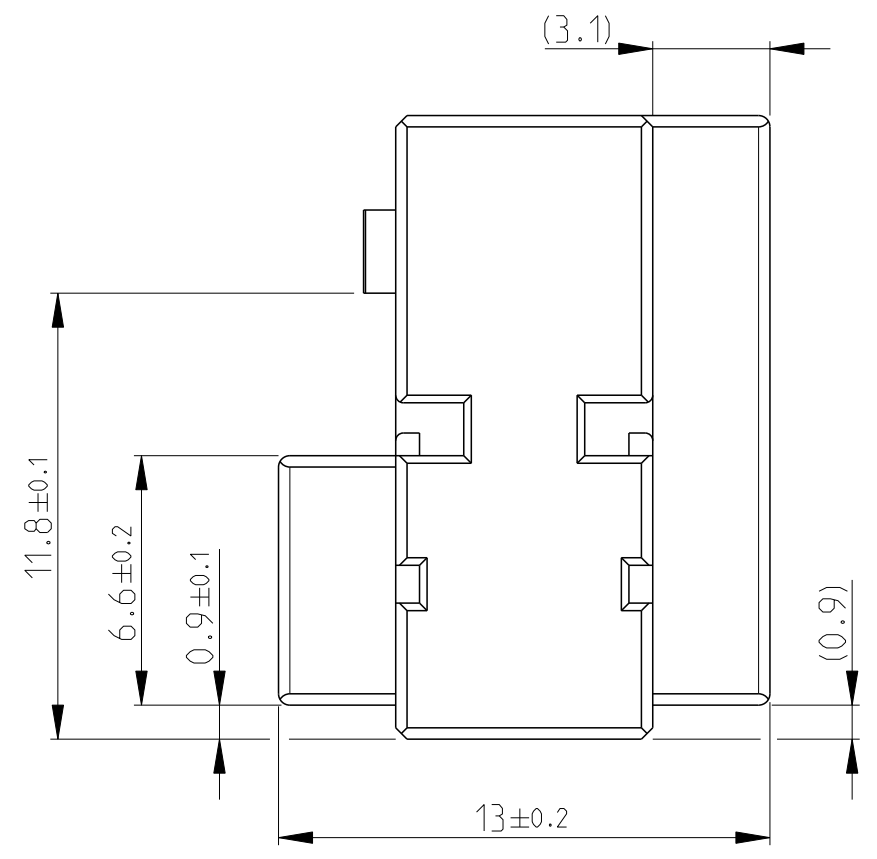
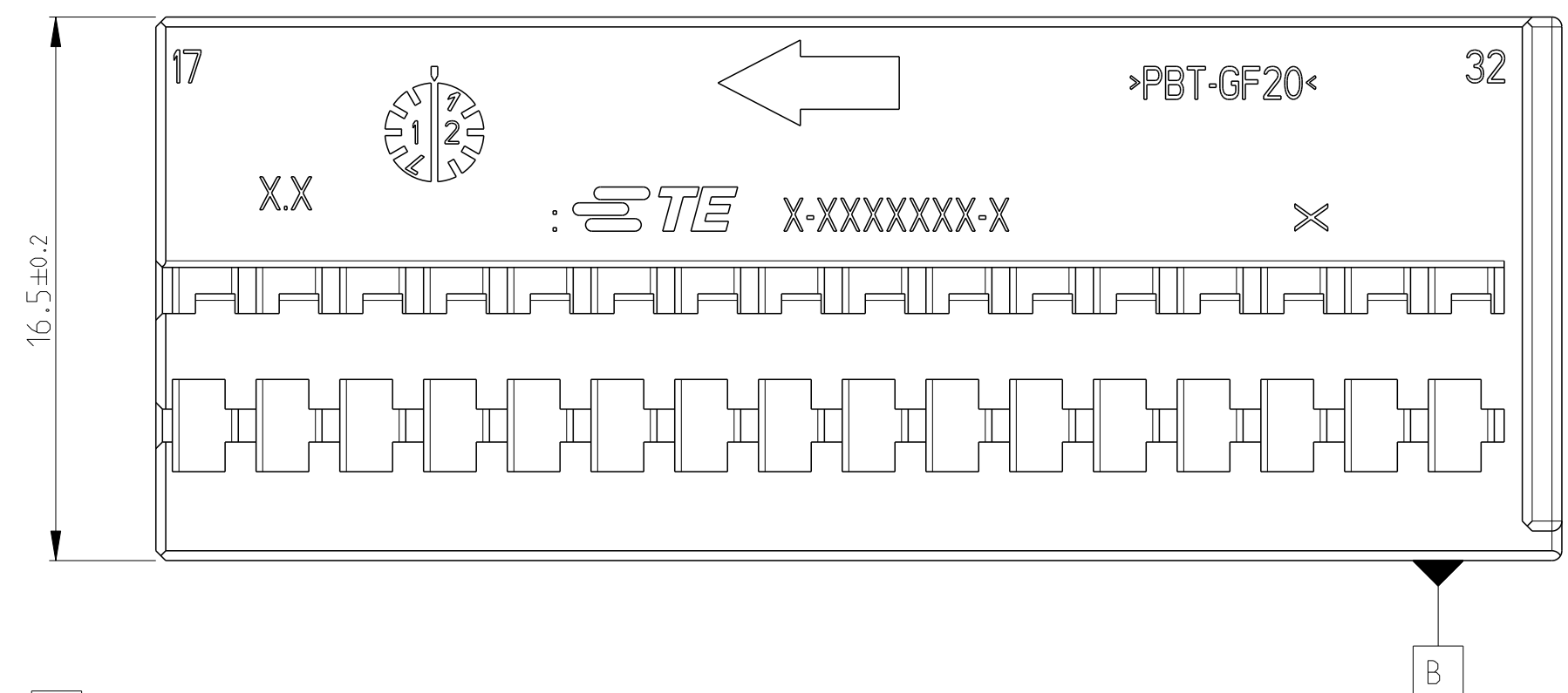
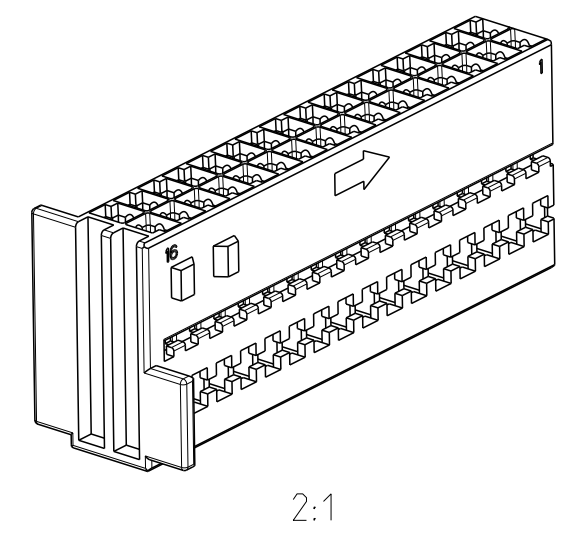
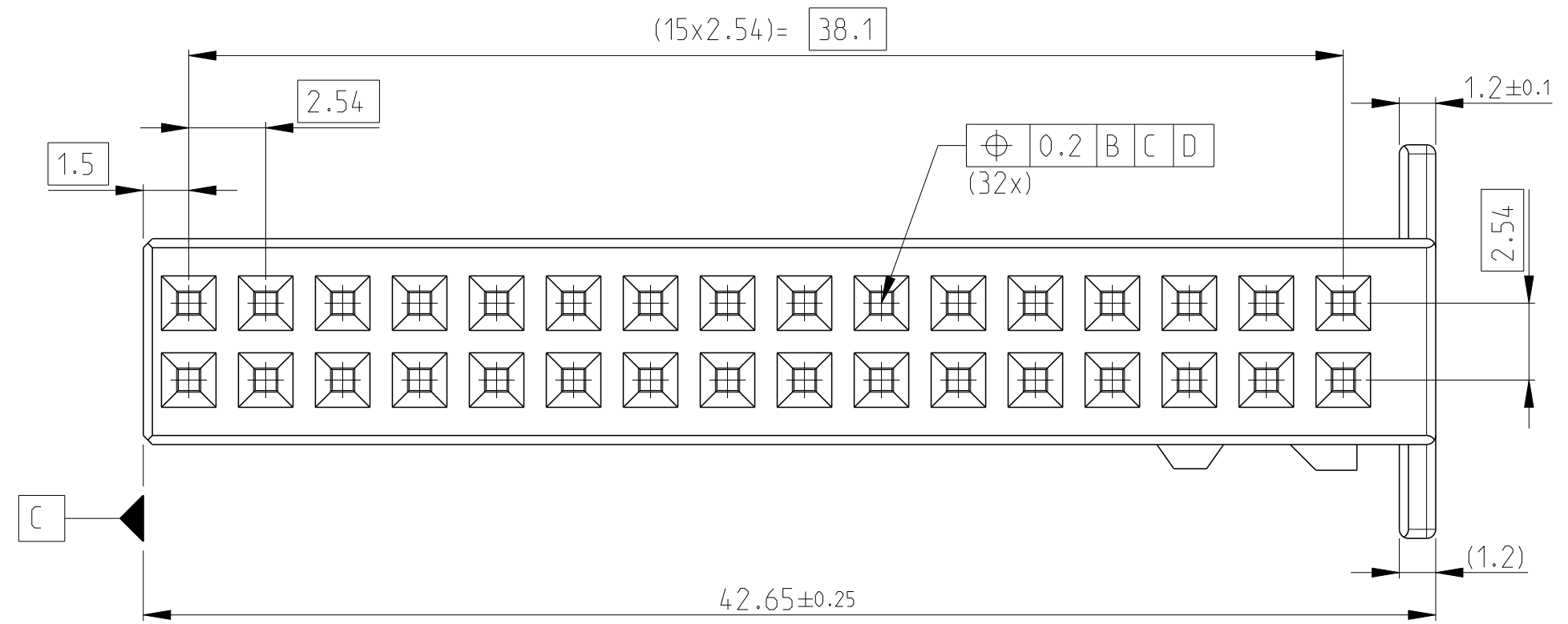


LOC	DIST	REVISIONS			
P	LTR	DESCRIPTION	DATE	DWN	APVD
A	-	NEW DRAWING	30AUG2012	MDG	RBT

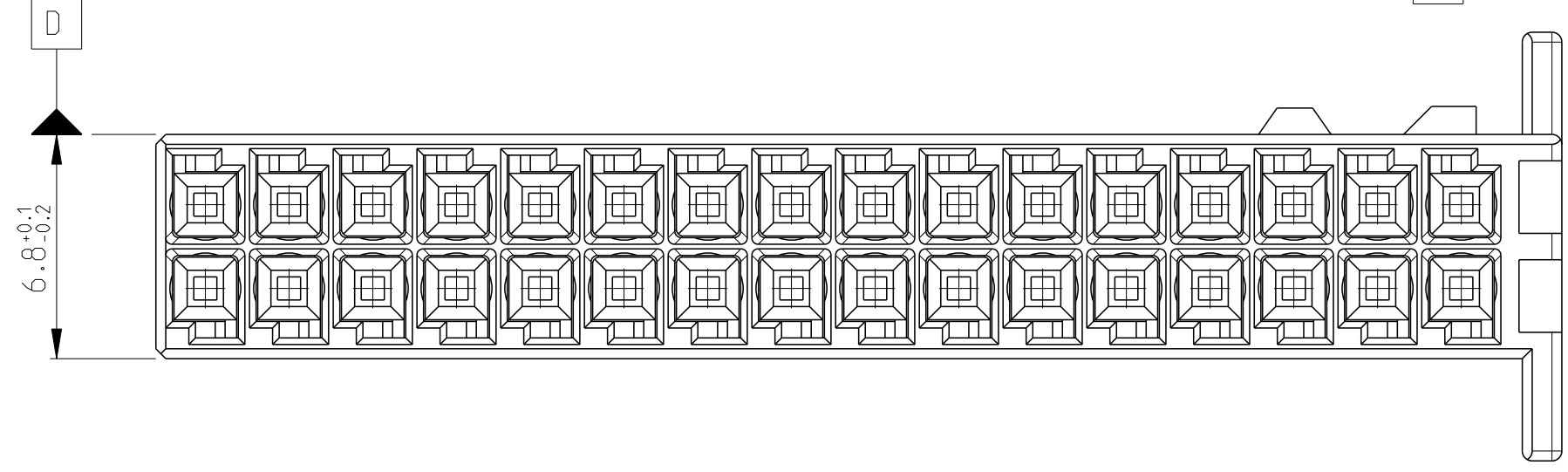


Bemerkung

- 1 Gehäuse fuer MQS-Kontakt:
PN 928999, 1355717, 963715
- 2 Verwendet mit 2050723
- 3 Verpackung: Schuetgut im Karton
- 4 Kammerbestueckung: Maximal 25% der Kontaktkammern bestueckt mit Kontakten mit Kabelquerschnitt 0.5mm², gleichmaessig verteilt ueber das Gehaeuse ist zulaessig. Groessere Kabelquerschnitte sind nicht zulaessig.

NOTES

- 1 HOUSING FOR MQS-KONTAKT:
PN 928999, 1355717, 963715
- 2 USED WITH 2050723
- 3 PACKAGING: LOOSE PIECE IN BOX
- 4 ASSIGNMENT OF CAVITIES: MAXIMUM 25% OF CONTACT CAVITIES ASSIGNED WITH CONTACTS WITH A CABLE CROSS SECTION OF 0.5mm², UNIFORMLY DISTRUBUTED OVER THE HOUSING. LARGER CABLE CROSS SECTION ARE NOT PERMISSIBLE.



1719059-1	A	PBT-GF20	natur	-
TE-PART-NO. TE-Teile-Nr.	REV	MATERIAL	COLOUR Farbe	RAL

THIS DRAWING IS A CONTROLLED DOCUMENT.		DWN MANJU DG 30AUG2012	TE Connectivity	
		CHK RUDRESH BT 30AUG2012		
DIMENSIONS: mm	TOLERANCES UNLESS OTHERWISE SPECIFIED:	APVD -	NAME SOCKET HOUSING, 32 POSN. MQS Buchsengehaeuse, 32 pol. MQS	
	1 PLC ±0.15 2 PLC ±0.15 3 PLC ±0.15 ANGLES ±2° FINISH	PRODUCT SPEC 108-18924	SIZE A2	CAGE CODE 00779
		APPLICATION SPEC 114-18630	DRAWING NO 1719059	RESTRICTED TO -
MATERIAL -		WEIGHT -	CUSTOMER DRAWING	
			SCALE 5:1	SHEET 1 OF 1
			REV A	