

5

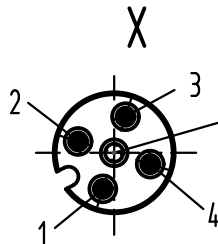
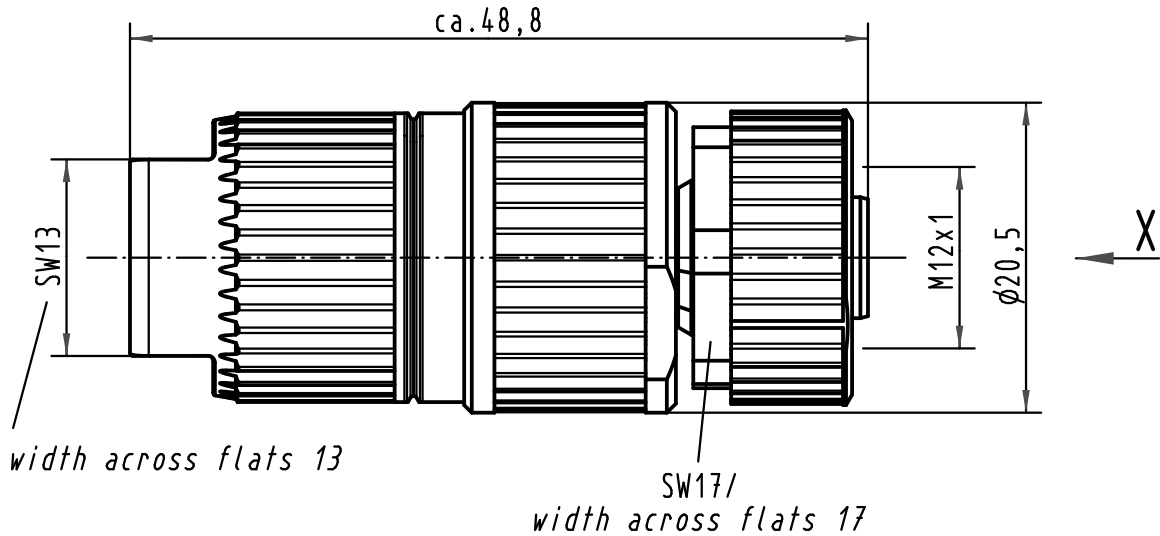
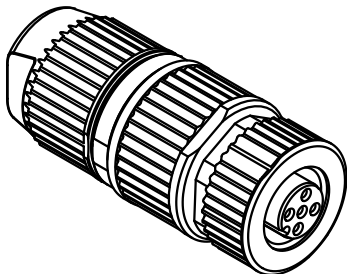
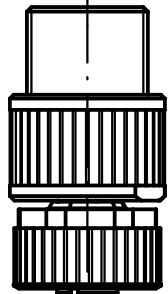
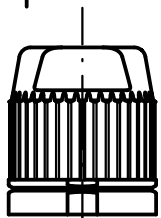
4

3

2

1

1:1



Steckgesicht n.
Contact face acc.
IEC 61076-2-101

Leiterquerschnitt conductor cross section	0,34 - 0,75mm ² AWG22-AWG18
Kabeldurchmesser cable outside diameter	6,0-8,0mm

All Dimensions in mm Original Size DIN A 4			Techn. Character.			Nicht tolerierte Maßel/Free size tolerances		
EC01896	18.05.10	DY		Dat.	Name	Maßstab/Scale 2:1	Rundsteckverbinder/ Circular connector M12-L 4polig Buchse/M12-L 4poles female bleifrei/lead free	
412800	19.03.07	DY	Detail.	11.04.02	Pae			
411606	08.08.05	DY	Insp.		Sr			
410925	10.03.04	DY	Stand.					
410180	30.08.02	Pae	HARTING Electronics GmbH & Co. KG				TB 21 03 212 2305	
410027			D-32339 ESPELKAMP					
Mod.	Dat.	Name				Sub.	Blatt/ page	

Nicht tolerierte Maßel/Free size tolerances

**Rundsteckverbinder/
Circular connector**
M12-L 4polig Buchse/M12-L 4poles female
bleifrei/lead free

TB 21 03 212 2305

Blatt/ page

Sub.