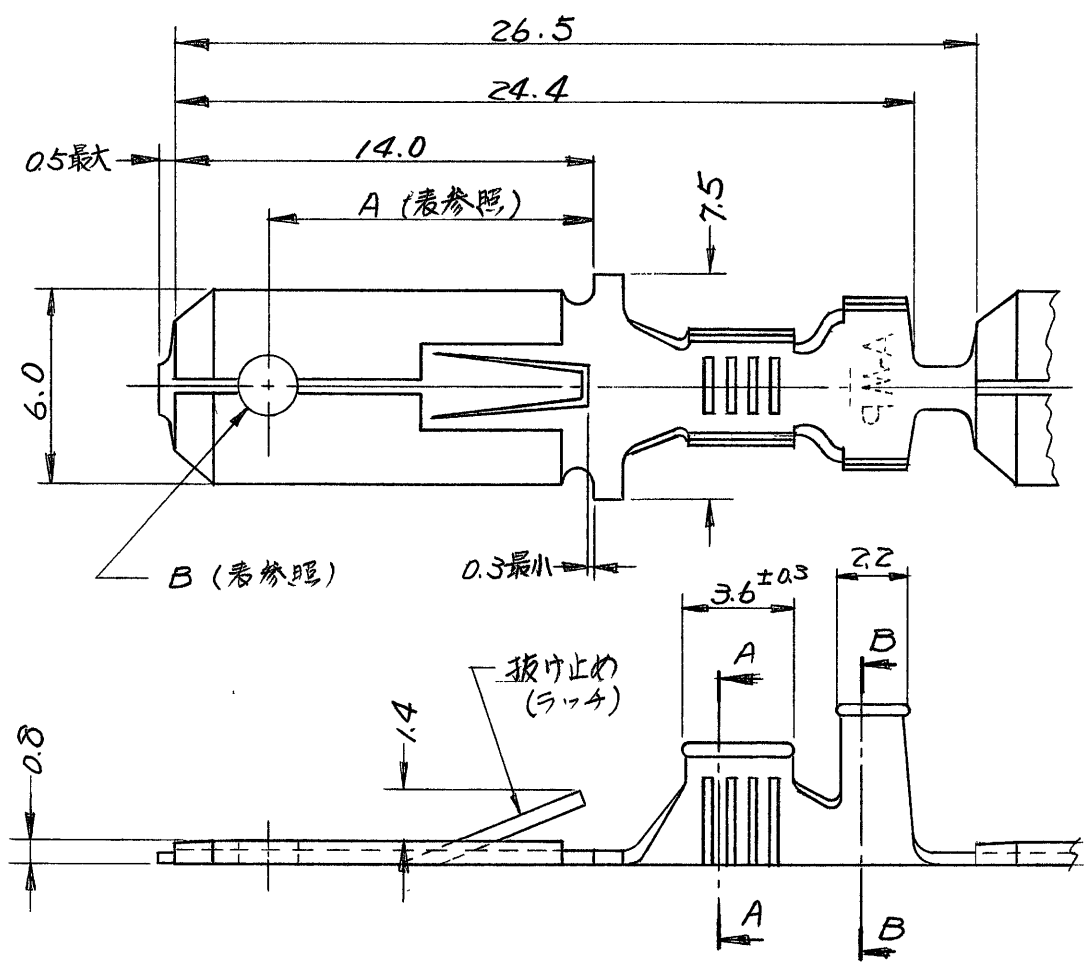


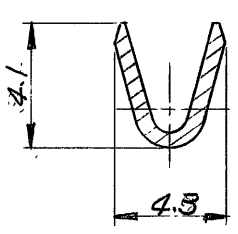
番号 (NUMBER)
C-170088



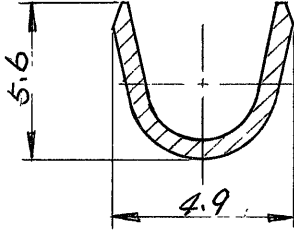
注. 製品規格番号
108-5001-1-2.

NOTES

PRODUCT SPEC No. 108-5001



断面 A-A
SECT



断面 B-B
SECT

① OBSOLETE PARTS: OBSOLETE CIS
STREAMLINING PER D.RENAUD/D.SINISI

型番 (P/N)	材質 (MATERIAL)	仕上 (FINISH)	MATING REC. No.	A	B
170088-1	BRASS ±0.4	—	170031 又は	11.0	2.0
② OBSOLETE 170088-2	BRASS ±0.4	BRIGHT-TIN	170089	11.0	2.0
170088-3	BRASS ±0.4	BRIGHT-TIN		—	—
① OBSOLETE 170088-4	PRE-TIN BRASS ±0.4	—		11.0	2.0
170088-5	PRE-TIN BRASS ±0.4	—		—	—

PRINT DIST
単位: 耗 DIMENSIONS IN MM. DO NOT SCALE PRINT

B3	REVISED PER ECO-09-026346	KK	AEG	26NOV 09	①97年日本エーエムピー 株式会社 AMP社の諸製品は特許又は 特許出願中	①9 BY AMP (Japan), Ltd ALL RIGHTS RESERVED AMP PRODUCTS COVERED BY PATENTS AND/OR PATENTS PENDING	参考図面 (CUSTOMER COPY REFERENCE ONLY)
B2	-2 OBSOLETE FJ00- 0706-93 K.Y. RJ 8/4 93				材料 (MATERIAL) (SEE TABLE) 表参照	AMP AMP (JAPAN), LTD. Tokyo, Japan	AMP (JAPAN), LTD. Tokyo, Japan
B1	ADDED (REV.) P-DWG (REV.) J.A. 7/19/74				仕上 (FINISH) (SEE TABLE) 表参照		
B	REVISED H.S. J.S. 7/19/74				包含電線断面積 (WIRE RANGE) # 1.94~3.37 mm ² (AWG 14-12)	分類 (CLASS)	—
A2	REDRAWN (REV. B) P-DWG (REV. B) H.S. J.S. 7/1/74				被覆外径 (INSULATION DIA.) 2.9~3.8 mm (15-15.0N)	型式 (TYPE)	オートマチック
LTR.	変更 (REVISION RECORD)	DR.	CHK.	DATE	一般公差 (TOLERANCE) EXCEPT (AS NOTED) ±0.4 ±1°	尺度 (SCALE)	—
DR.	H. Shibayaki 7/11/74	DE.			名称 (NAME)	LOC	SIZE
CHK.	J. Suzuki 7/11/74	APP.	Y. Sato 7/12/74		250 SERIES TAB WITH LATCH "250" シリーズ ラッチ付 タブ	番号 (NO)	REV
						J A C-170088	B3