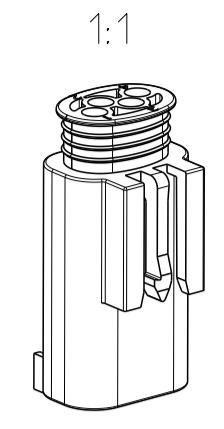
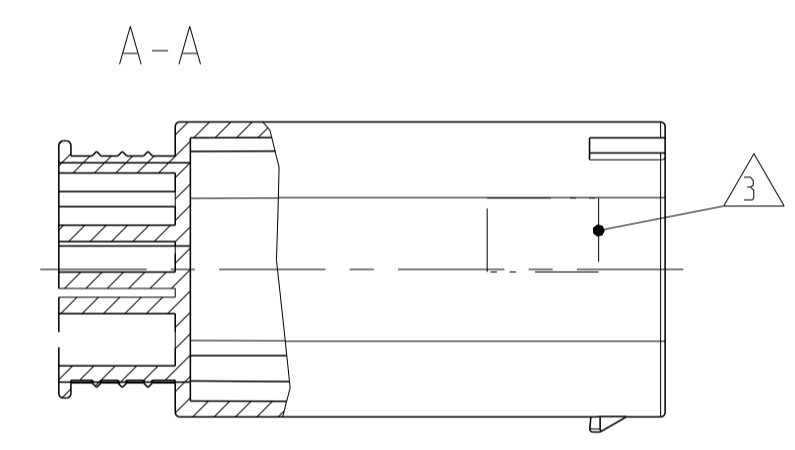
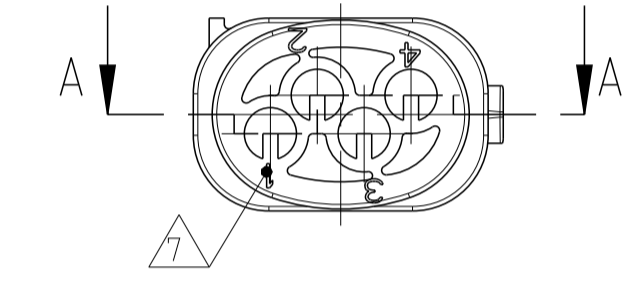
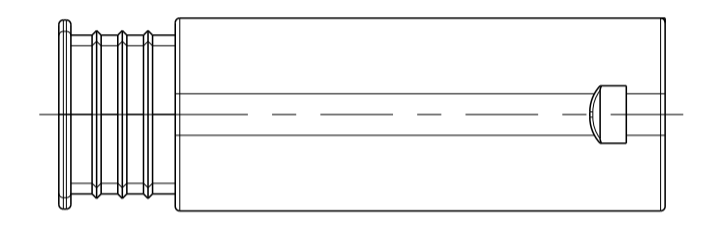
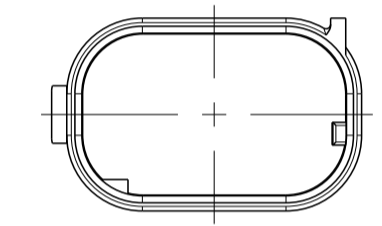
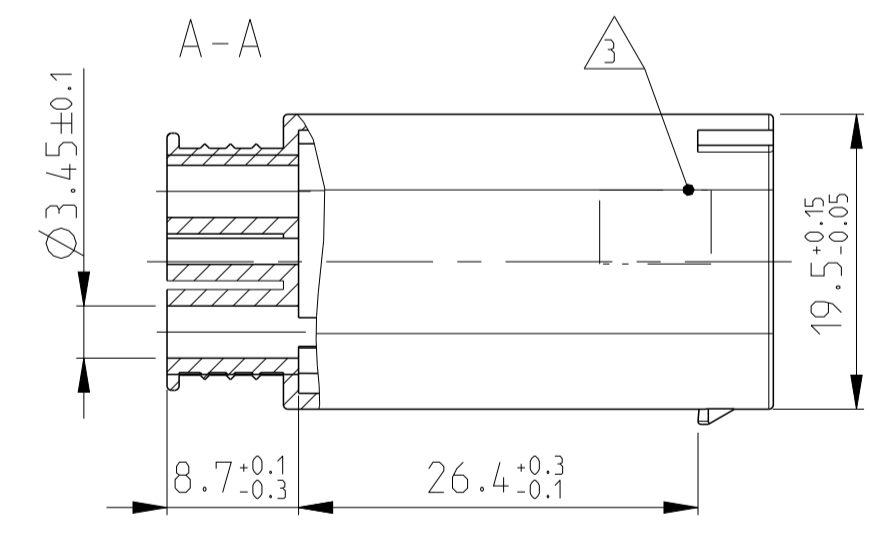
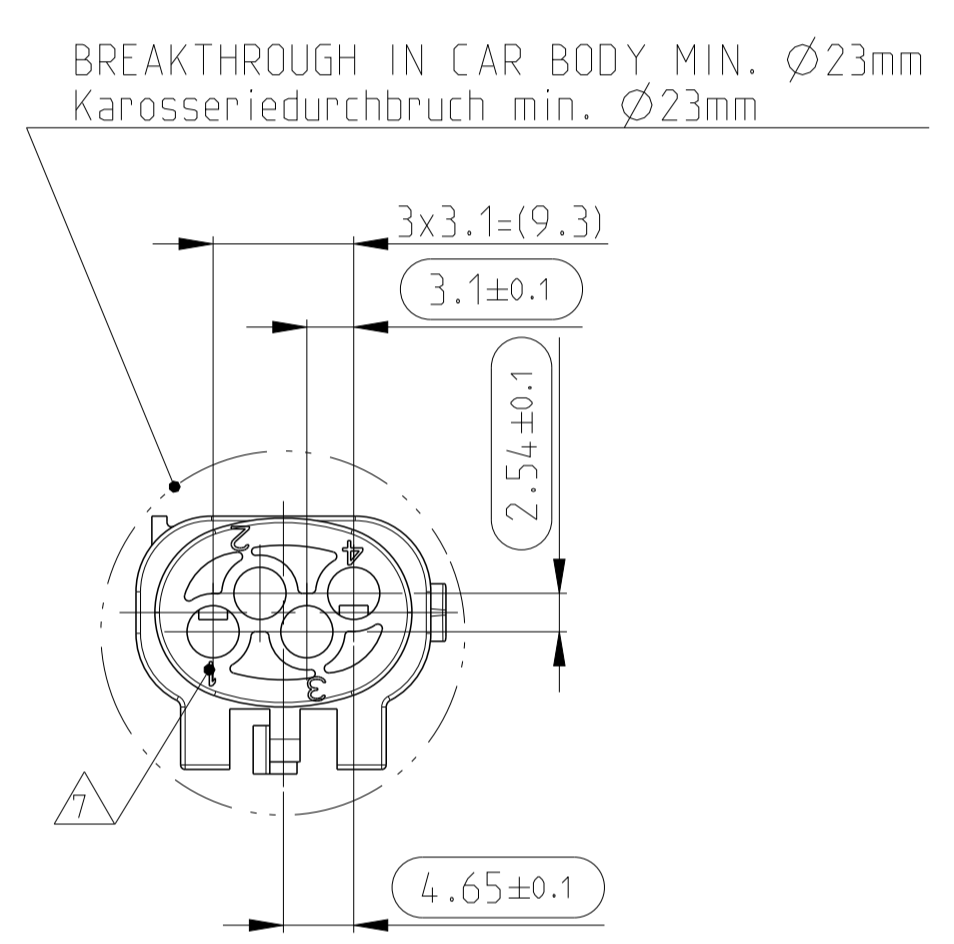
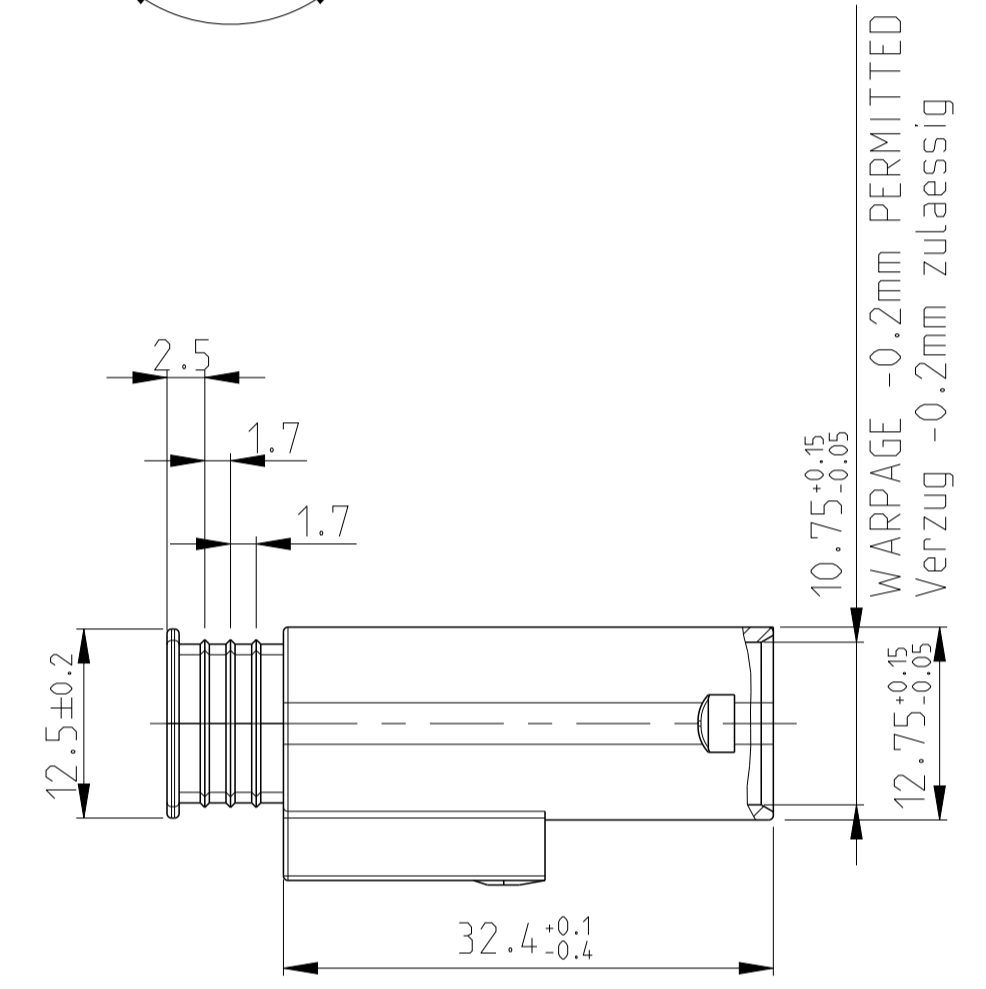
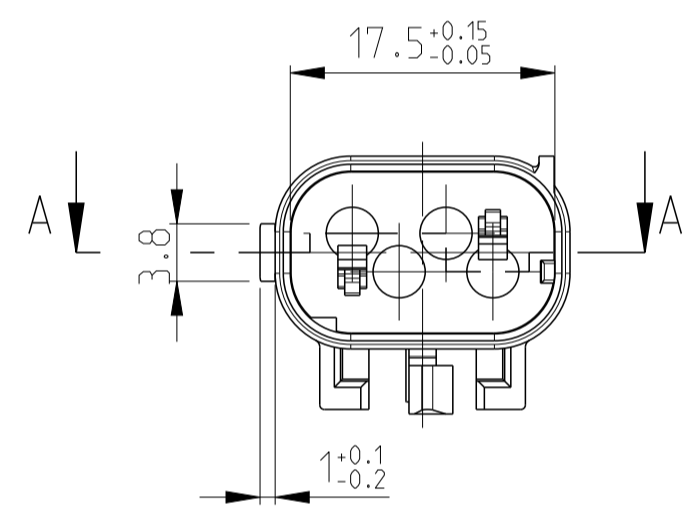
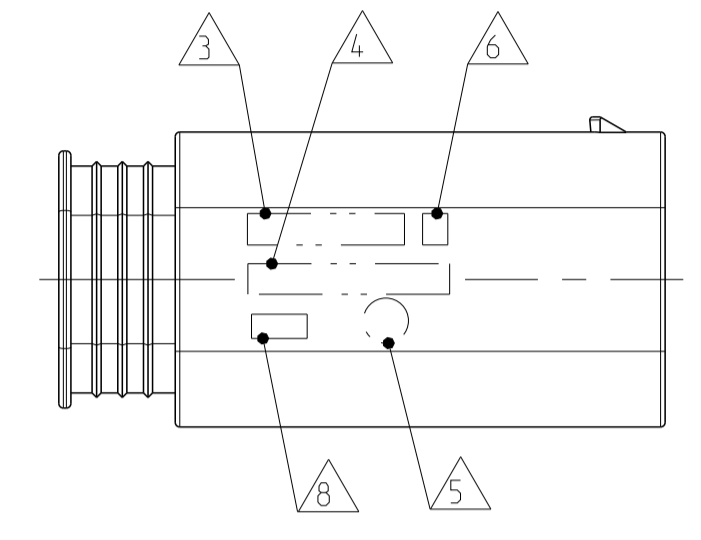
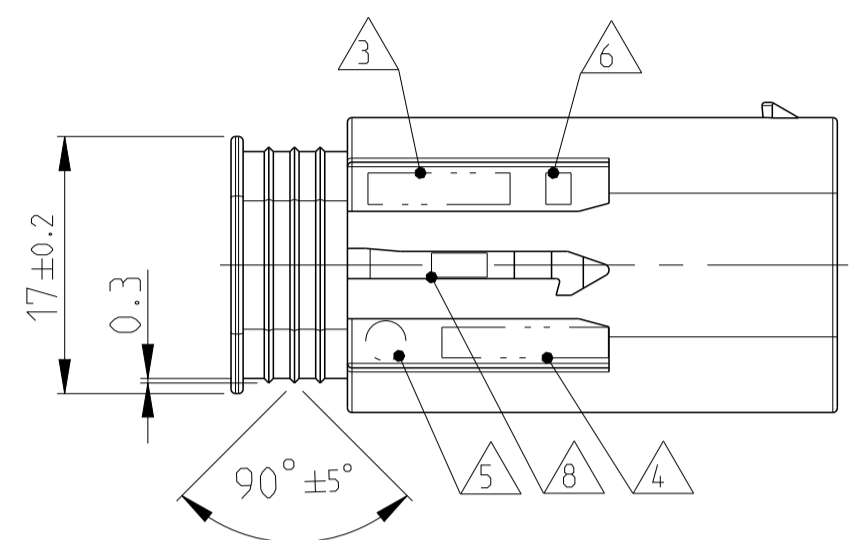
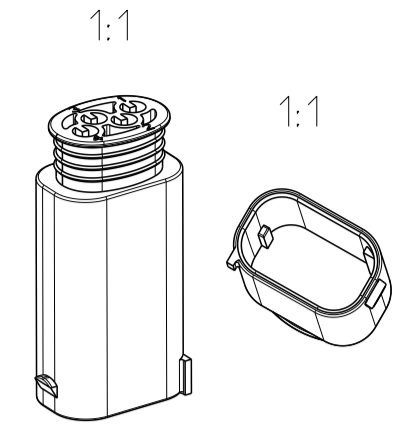


LOC	DIST	REVISIONS			
		REV.	DATE	BY	APPV
A1	-	A	01APR2008	SG	AS
		A1	08MAY2013	KSC	JW O

VERSION
Variante I
1-968811-4



VERSION
Variante II
0-968811-1
(MISSING DIMENSIONS SEE VERSION I)
(fehlende Masse siehe Variante I)



- NOTES
Bemerkungen
- ONLY THE GERMAN LANGUAGE VERSION IS AUTHORITATIVE
Massgebend ist nur der deutsche Text
 - FUNCTIONAL MEASUREMENTS MARKED WITH ARE DOCUMENTED IN THE PPFB. NOT MARKED MEASUREMENTS ARE MEASURED, BUT NOT DOCUMENTED IN THE PPFB. DEVIATIONS HAVE TO BE CORRECTED.
Funktionsbestimmende Masse, die mit gekennzeichnet sind, werden im PPFB dokumentiert. Nicht gekennzeichnete Masse werden ebenfalls ausgemessen, aber nicht im PPFB dokumentiert. Abweichungen sind zu korrigieren.
 - SUPPLIER-MARKING
Lieferantenkennzeichnung
 - MATERIAL IDENTIFICATION
Materialkennzeichnung
 - DATE MARKING
Datumskennzeichnung
 - SUPPLIER REVISION INDEX
Revisionsindex des Lieferanten
 - CAVITY IDENTIFICATION
Kammerkennzeichnung
 - MOULD CAVITY MARKING: FOR FIRST MOULD ONLY. MOULD CAVITY NO. "Y"
FOR FURTHER MOULDS X.Y
X = MOULD NO.
Y = MOULD CAVITY NO.
Formnestkennzeichnung: fuer erstes Werkzeug nur Formnest-Nr. "Y"
Fuer weitere Werkzeuge X.Y
X = Werkzeug-Nr.
Y = Formnest-Nr.
 - ONLY USEABLE AS BLIND CAP WITH BLIND PLUGS
- Nur verwendbar als Verschlusskappe mit Blindstopfen

NOTE Bem.	FEATURE Merkmal	TE Connectivity - No.
10	USEABLE MATING PART BY TE CONNECTIVITY Passendes Gegenstueck von TE Connectivity	967640
	USEABLE DEAD END PLUGS BY TE CONNECTIVITY Passende Blindstopfen von TE Connectivity	967056-1

II	COVER Kappe	3.60	-	0-968811-1	A	PBT-GF20	SCHWARZ/BLACK RAL 9011
I	COVER HOUSING Umgehäuse	4.12	-	1-968811-4	A	PBT-GF20	SCHWARZ/BLACK RAL 9011
VERSION Variante	Benennung TITLE	Masse [g] MASS [g]	COD	TE Connectivity Bestell.-Nr. ORDER-NO.	REV	Werkstoff MATERIAL	Oberflaeche/Farbe SURFACE/CLOUR

THIS DRAWING IS A CONTROLLED DOCUMENT. DIMENSIONING AND TOLERANCING PER GPS (ISO STANDARDS)

OWN S.G. ZOMAR2008
CHK A. Schraebel ZOMAR2008
APVD J. Woller ZOMAR2008

TOLERANCES UNLESS OTHERWISE SPECIFIED: ALGEMEINTOLERANZ
0 PLC ± n. DIN
1 PLC ± 16901 - 14.0
2 PLC ±
3 PLC ±
4 PLC ±
ANGLES/OWINKEL ±
FINISH/OBERFLAECHE/FARBE

APPLICATION SPEC VERARBEITUNGSSPEZ.
WEIGHT GEWICHT
Customer Drawing

NAME PIN HOUSING 4 POS., SWS, MQS
Stiftgehäuse 4 pol., EDS, MQS

SIZE A1 CAGE CODE 00779 DRAWING NO. 0-968811
RESTRICTED TO NUR FÜR

SCALE MASSSTAB 5:1 SHEET BLATT 1 OF 1 REV A1