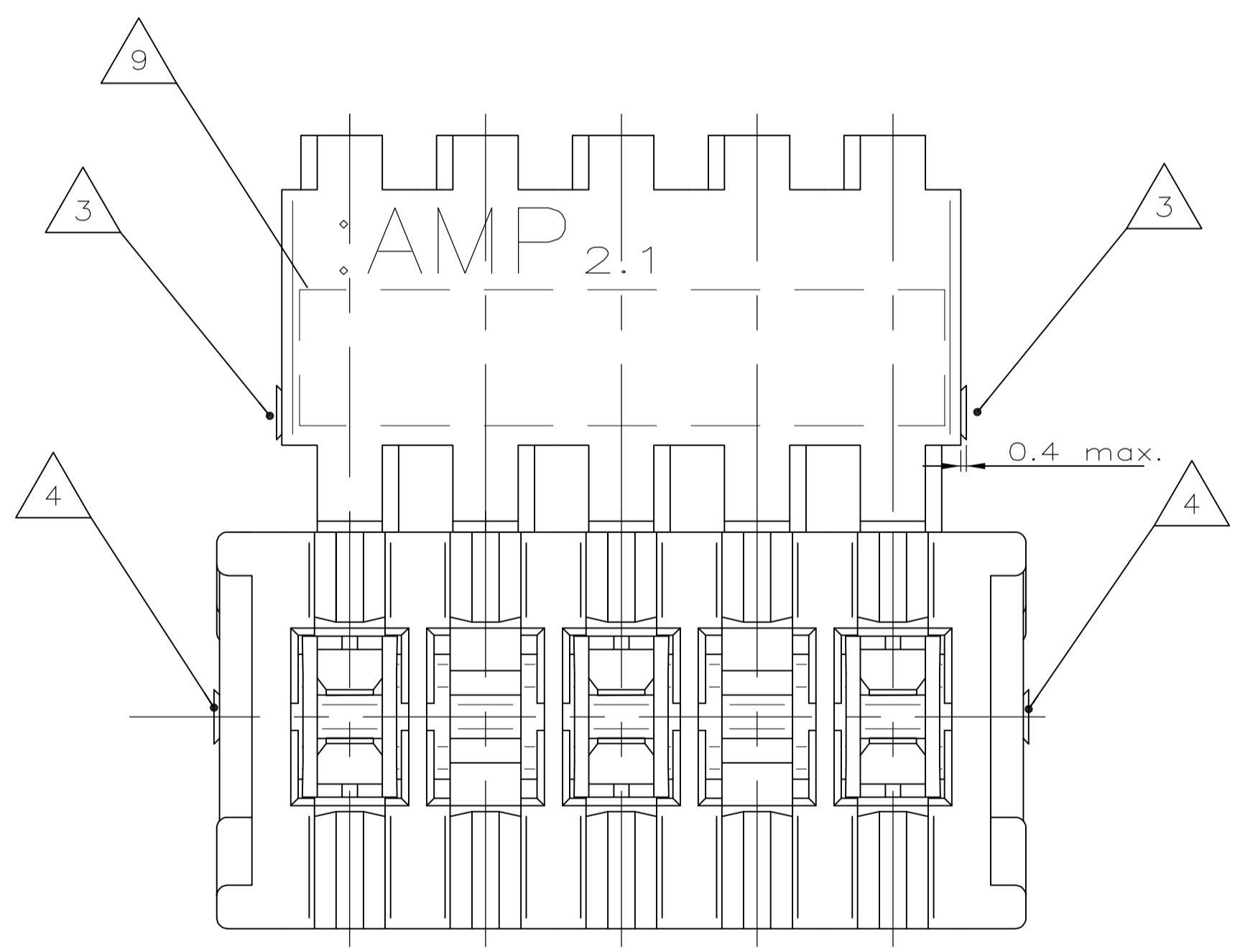
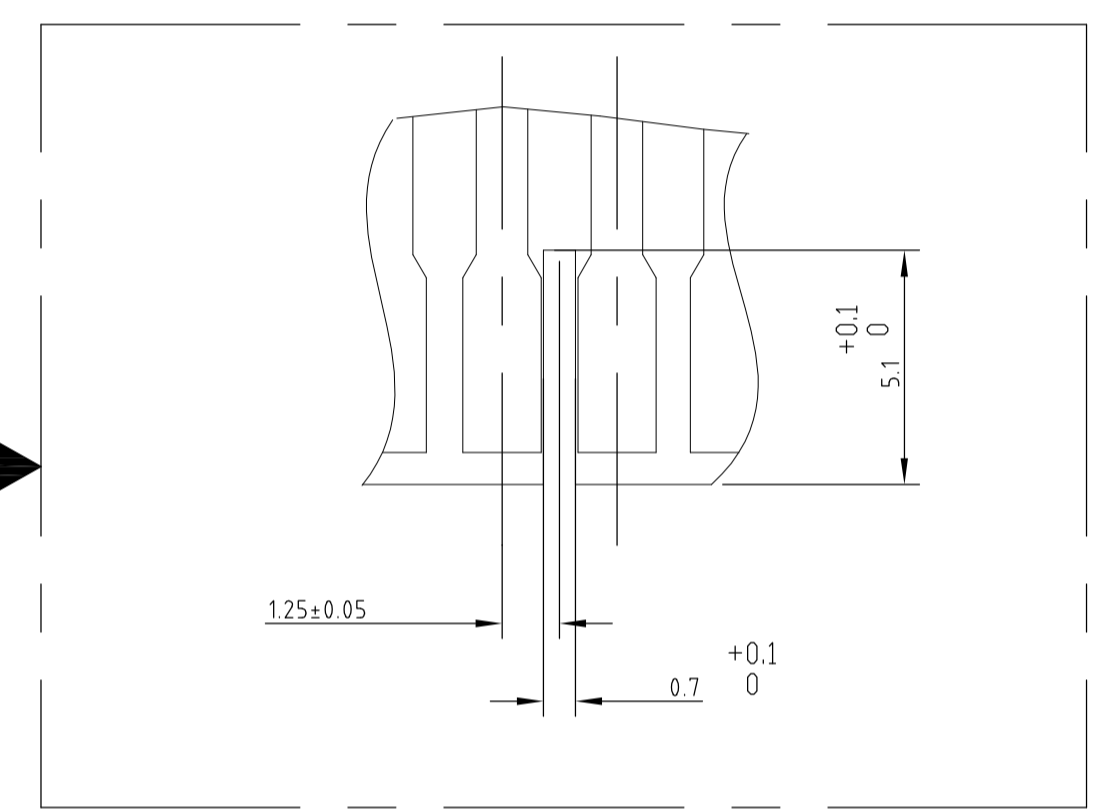
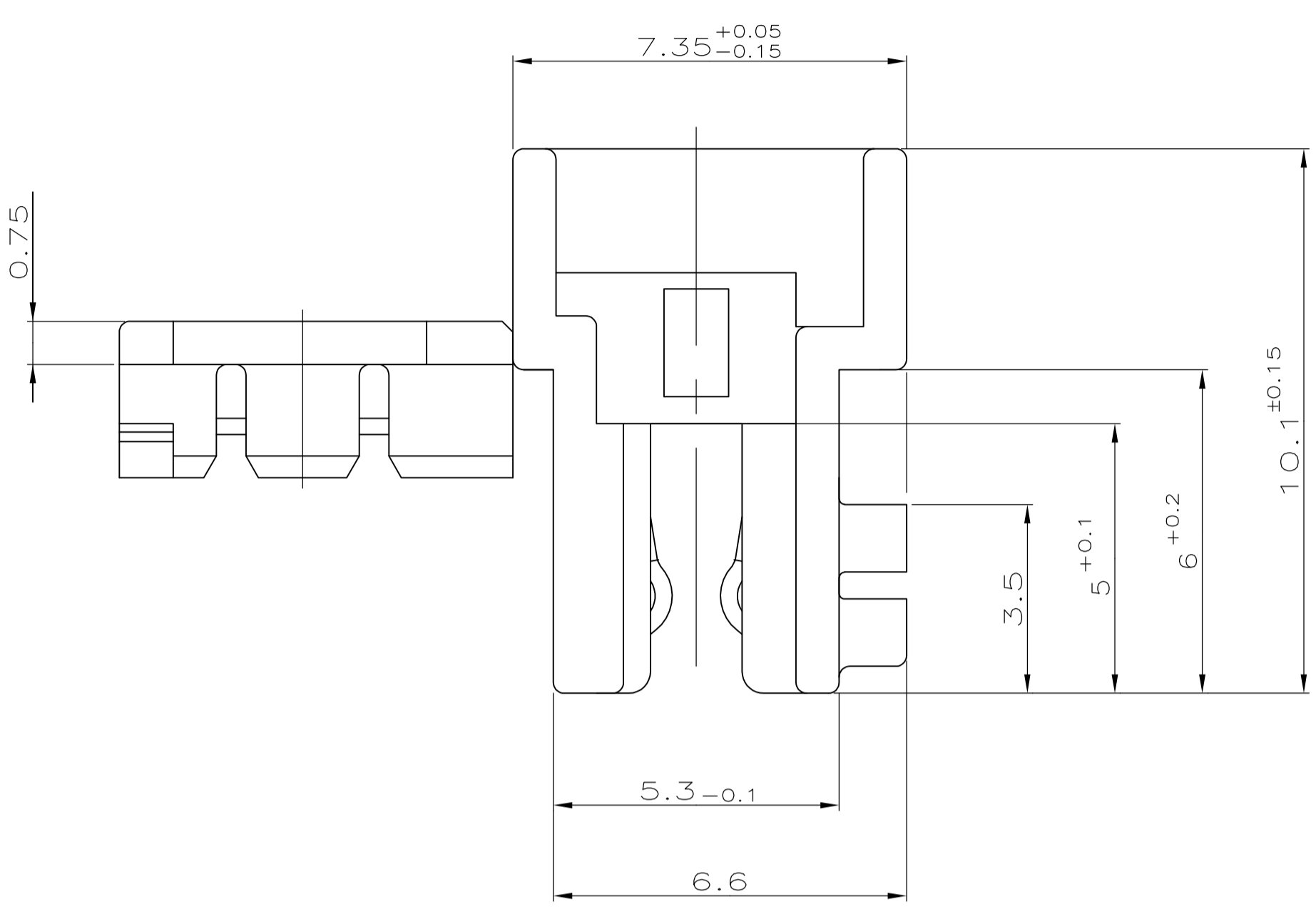
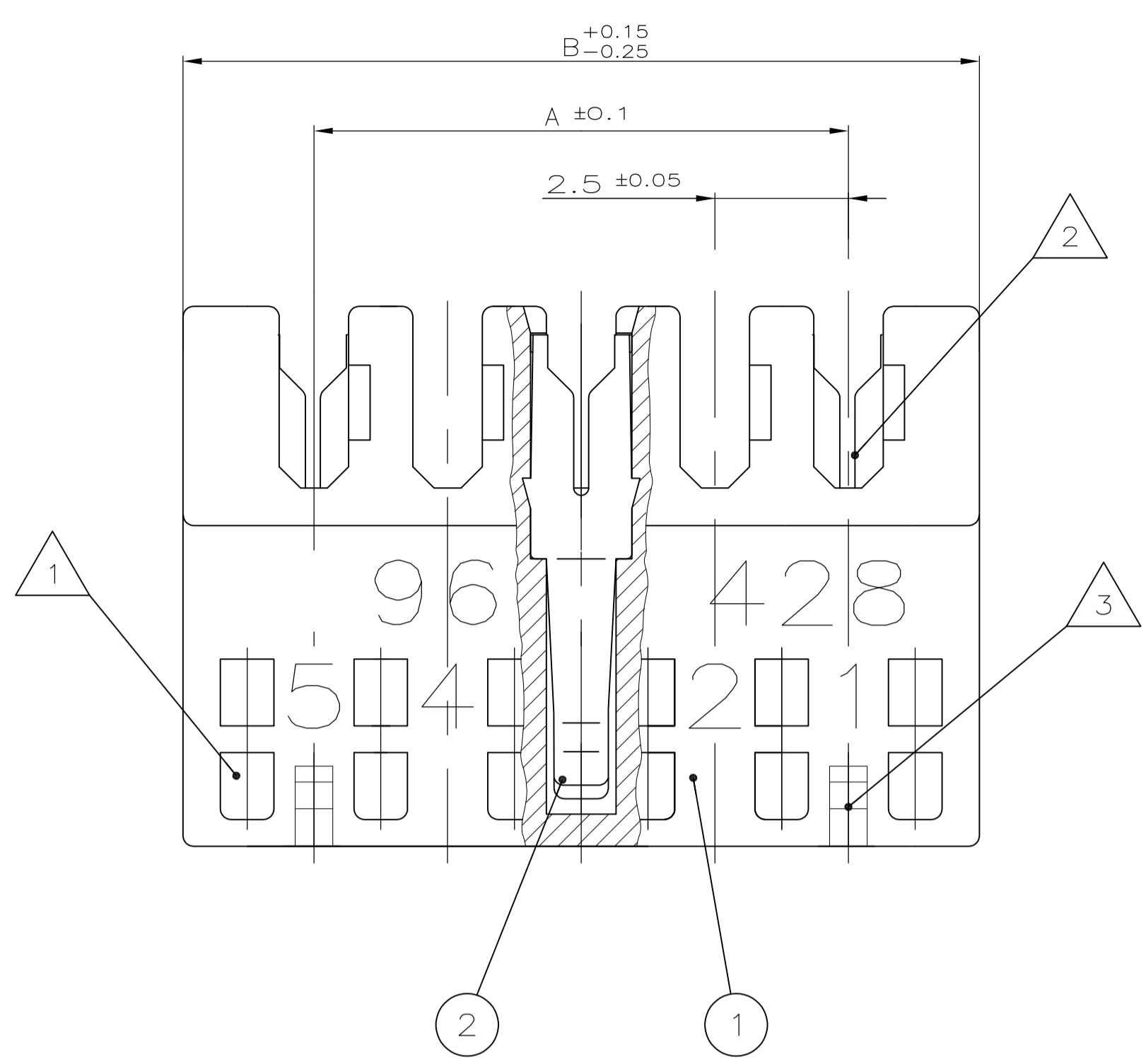


NICHT VERMASSTE KANTEN SIND NICHT MAßSTÄBLICH  
ANDERUNGEN DIE DEM TECHNISCHEN FORTSCHRITT DIENEN, BEHALTEN WIR UNS VOR

REVISIONS					
P	LTR	DESCRIPTION	DATE	DN	APVD
C6	REVISED PER	ECR-000837	19JAN2017	IZ	RR



- 10 POLARIZATION RIB BETWEEN CAVITIES. SEE TYPICAL POLARIZATION CUTOFF ON PCB ON THE RIGHT
- 9 COLOR CODE AREA, STRAIGHT LINE (PERMISSIBLE METHOD: PERMANENT INK PEN)
- 8 PBT GF, COLOR NATURAL, UL94-V0 & GWEPT 750°C NO FLAME
- 7 PBT GF, COLOR GRAY, UL94-V0
- 6 PASSENDE GEGENSTECKER:  
-TABWANNE SIEHE ZEICHNUNG 829 866  
-LEITERKARTENANSCHLUSS MIT RAHMEN SIEHE ZEICHNUNG 964 575  
-LEITERKARTENANSCHLUSS OHNE RAHMEN SIEHE SPEZIFIKATION 108-18056
- 5 MATING PARTS:  
-TABHEADER SEE DRAWING NO.829 866  
-PCB APPLICATION WITH FRAME SEE DRAWING 964 575  
-PCB APPLICATION WITHOUT FRAME SEE SPECIFICATION 108-18056  
X ... Kammer mit Kontakt bestückt  
o ... Kammer ohne Kontakt  
X ... CAVITY LOADED WITH CONTACT  
o ... CAVITY WITHOUT CONTACT
- 4 SCHNITTBEREICH DURCH HERSTELLUNGSPROZESS  
CUTTING AREA FROM PRODUCING PROCESS
- 3 RASTMÖGLICHKEIT FÜR INNENVERRASTUNG AUF ANFRAGE  
LOCKING FEATURE FOR INTERIOR LOCKING BY REQUEST
- 2 DRAHTGRÖßENBEREICH, DGB I (7xφ0.2mm=0.22mm², 1,2xφ.2mm=0.35mm²).  
SIEHE VERARBEITUNGSANWEISUNG 114-18049  
WIRE RANGE, DGB I (7xφ.2mm=0.22mm², 1,2xφ.2mm=0.35mm²).  
SEE APPLICATION SPECIFICATION 114-18049
- 1 KODIERIPPEN; SCHNEIDEN AUF DER VERARBEITUNGSMASCHINE MÖGLICH.  
KEYING RIBS; CUTTING WITH THE TERMINATION MACHINE POSSIBLE

COLOR CODE	20	19	18	17	16	15	14	13	12	11	10	9	8	7	6	5	4	3	2	1	POLARIZ. RIB POS.	DIM A	DIM B	TE P/N	TE P/N	
ORANGE									X	O	X	O	X	O	X	O	X	O	X	O	-	11	25.0	29.9	-	1-2311506-1
GREEN									X	O	X	O	X	O	X	O	X	O	X	O	-	11	25.0	29.9	-	2311506-1
GREEN									X	O	X	O	X	O	X	O	X	O	X	O	-	9	20.0	24.9	-	1-2311505-9
ORANGE									X	O	X	O	X	O	X	O	X	O	X	O	2/3	9	20.0	24.9	-	2311505-9
GREEN									X	O	X	O	X	O	X	O	X	O	X	O	-	7	15.0	19.9	-	2311505-7
GREEN									X	O	X	O	X	O	X	O	X	O	X	O	5/6	6	12.5	17.4	-	6-2311500-6
ORANGE									X	O	X	O	X	O	X	O	X	O	X	O	-	6	12.5	17.4	-	5-2311500-6
GREEN									X	O	X	O	X	O	X	O	X	O	X	O	-	5	10.0	14.9	-	2311505-5
GREEN									X	O	X	O	X	O	X	O	X	O	X	O	-	3	5.0	9.9	-	7-2311500-3
ORANGE									X	O	X	O	X	O	X	O	X	O	X	O	-	3	5.0	9.9	-	2311505-3
									X	O	X	O	X	O	X	O	X	O	X	O	-	20	47.5	52.4	-	-
									X	O	X	O	X	O	X	O	X	O	X	O	-	19	45.0	49.9	-	3-966481-9
									X	O	X	O	X	O	X	O	X	O	X	O	-	18	42.5	47.4	-	-
									X	O	X	O	X	O	X	O	X	O	X	O	-	17	40.0	44.9	-	3-966481-7
									X	O	X	O	X	O	X	O	X	O	X	O	-	16	37.5	42.4	-	2311506-7
									X	O	X	O	X	O	X	O	X	O	X	O	-	15	35.0	39.9	-	3-966481-5
									X	O	X	O	X	O	X	O	X	O	X	O	-	14	32.5	37.4	-	-
									X	O	X	O	X	O	X	O	X	O	X	O	-	13	30.0	34.9	-	3-966481-3
									X	O	X	O	X	O	X	O	X	O	X	O	-	12	27.5	32.4	-	1-2311506-3
									X	O	X	O	X	O	X	O	X	O	X	O	-	11	25.0	29.9	-	3-966481-1
									X	O	X	O	X	O	X	O	X	O	X	O	-	10	22.5	27.4	-	-
									X	O	X	O	X	O	X	O	X	O	X	O	-	9	20.0	24.9	-	3-966480-9
									X	O	X	O	X	O	X	O	X	O	X	O	-	8	17.5	22.4	-	4-2311505-9
									X	O	X	O	X	O	X	O	X	O	X	O	-	7	15.0	19.9	-	5-966480-7
									X	O	X	O	X	O	X	O	X	O	X	O	-	7	15.0	19.9	-	4-966480-7
									X	O	X	O	X	O	X	O	X	O	X	O	-	7	15.0	19.9	-	3-966480-7
									X	O	X	O	X	O	X	O	X	O	X	O	-	6	12.5	17.4	-	5-2311505-7
									X	O	X	O	X	O	X	O	X	O	X	O	-	6	12.5	17.4	-	4-966480-6
									X	O	X	O	X	O	X	O	X	O	X	O	-	6	12.5	17.4	-	3-966480-6
									X	O	X	O	X	O	X	O	X	O	X	O	-	6	12.5	17.4	-	2-966480-6
									X	O	X	O	X	O	X	O	X	O	X	O	-	5	10.0	14.9	-	3-2311505-6
									X	O	X	O	X	O	X	O	X	O	X	O	-	5	10.0	14.9	-	4-966480-5
									X	O	X	O	X	O	X	O	X	O	X	O	-	5	10.0	14.9	-	5-2311505-5
									X	O	X	O	X	O	X	O	X	O	X	O	-	4	7.5	12.4	-	-
									X	O	X	O	X	O	X	O	X	O	X	O	-	3	5.0	9.9	-	3-966480-3
									X	O	X	O	X	O	X	O	X	O	X	O	-	3	5.0	9.9	-	6-2311505-3

SIEHE TABELLE 2 - KONTAKT		CuSn	VORVERZINNT	THIS DRAWING IS A CONTROLLED DOCUMENT.		DIN SCHNAUBELT 08.06.94		TE Connectivity			
SEE TABLE 1 - FEDERLEISTENGEHÄUSE	SIEHE TABELLE	SIEHE TABELLE	SIEHE TABELLE	DIMENSIONS: mm		TOLERANCES UNLESS OTHERWISE SPECIFIED:		APVD BORMUTH 08.06.94			
BESTELL-NR.	POS.	STÜCK	BENENNUNG EINZELTEIL	WERKSTOFF	MATERIAL		FINISH		APVD BORMUTH 08.06.94		
				0 PLC ± 0.2		1 PLC ± 0.2		2 PLC ± 0.2		NAME	
				3 PLC ± 0.2		4 PLC ± 0.2		ANGLES ± 1°		PRODUCT SPEC	
										AMP DUOPLUG 2.5 <sup>SM</sup> FEMALE CONNECTOR	
										3-20 POSITION, DGB I, SELECTIV LOADED	
										AMP DUOPLUG 2.5 <sup>SM</sup> Federleiste, 3-20 polig, DGB I	
										selektiv bestueckt	
										APPLICATION SPEC	
										114-18049-1	
										SIZE	
										A1	
										CAGE CODE DRAWING NO	
										00779	
										WEIGHT	
										0	
										CUSTOMER DRAWING	
										SCALE	
										10:1	
										SHEET	
										1 of 1	
										REV	
										C6	