

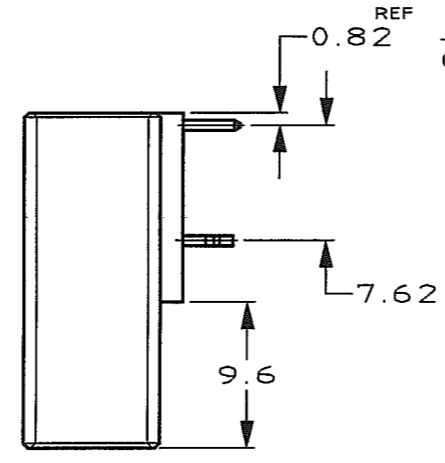
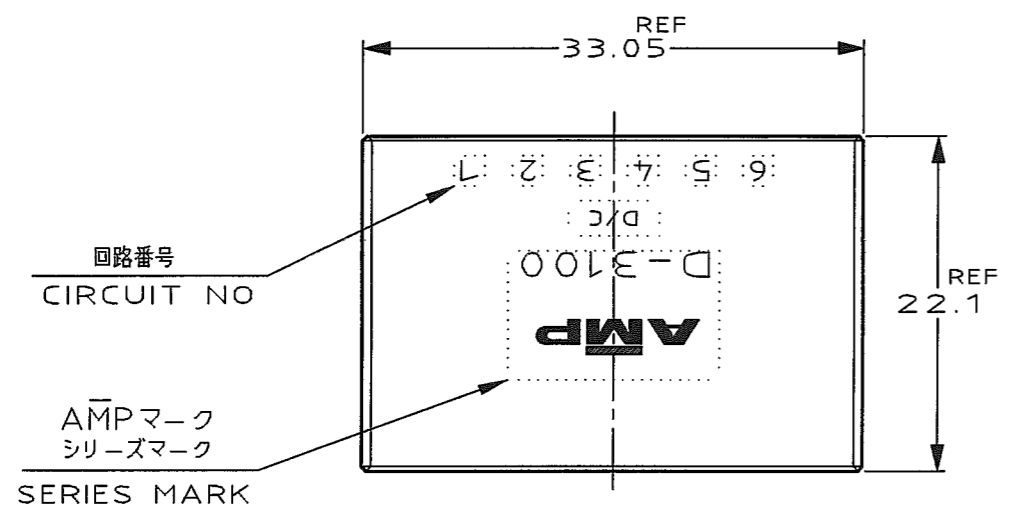
NUMBER 178296



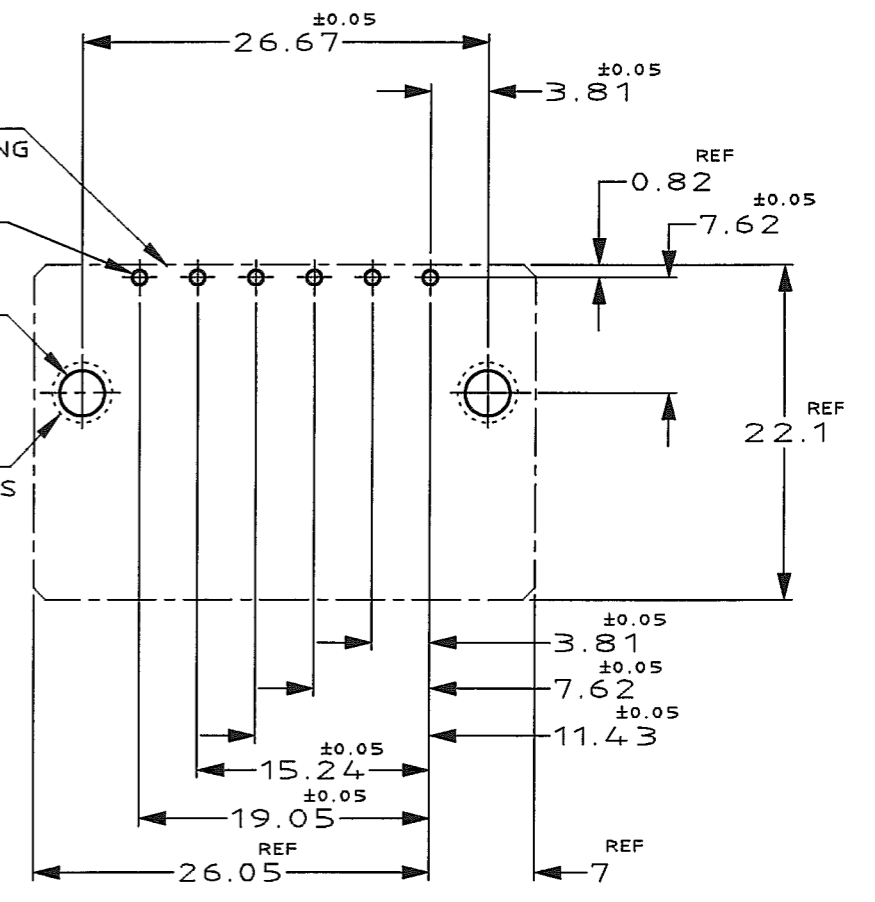
METRIC

DIMENSIONS IN MILLIMETERS. DO NOT SCALE PRINT

PRINT DIST

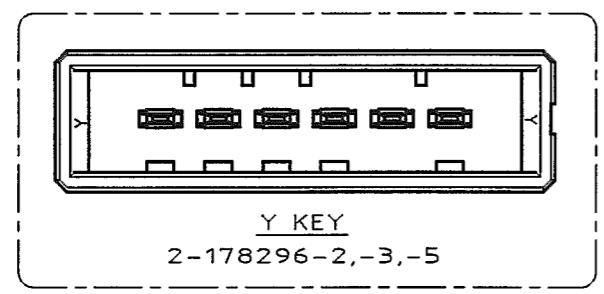
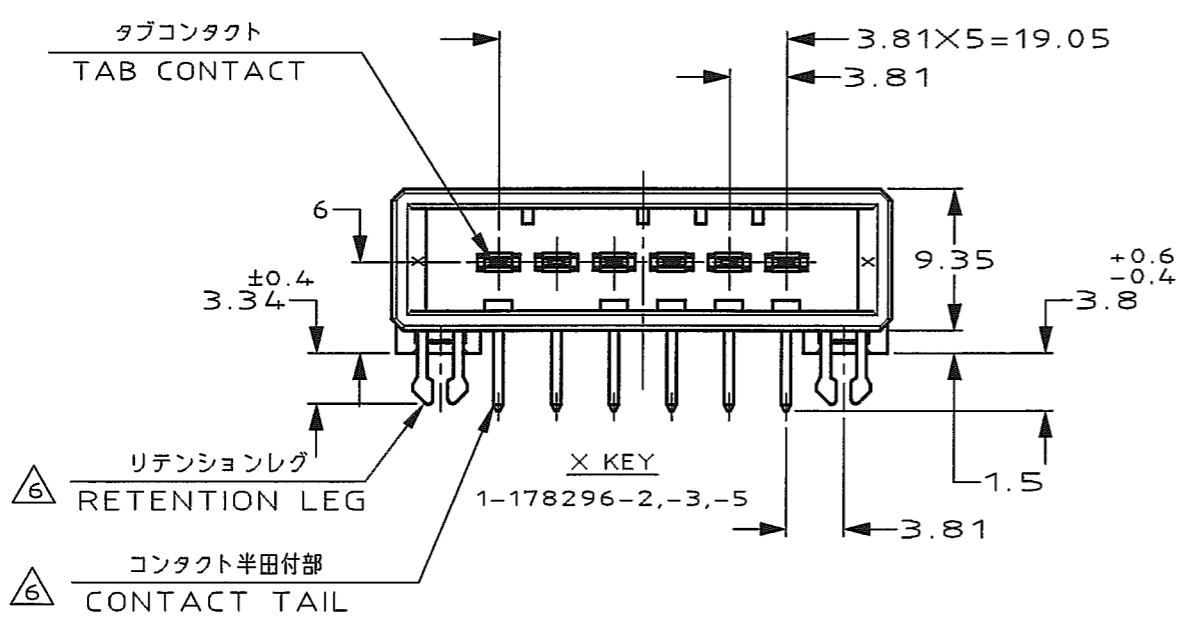


- コネクタ外形
OUTLINE OF HEADER HOUSING
- ±0.1
6-φ1.1
DIA 1.1±0.1 5PLACES
 - ±0.1
スルーホール 2-φ3
DIA 3±0.1 2PLACES
 - ラウンド 2-φ4 MIN
ROUND DIA 4 MIN 2PLACES



推奨基板取付け穴寸法
PC 基板厚: 1.6±0.1
(非累積公差)
(コネクタ搭載面)

RECOMEND PC BOARD HOLE PATTERN
PC BOARD THICKNESS: 1.6±0.1
(NOT ACCUMULATE TOLERANCE)
(CONNECTOR MOUNT SIDE)



NOTES

- MATERIAL: HOUSING: GLASS FILED THERMO PLASTIC, POLYESTER
CONTACT: COPPER ALLOY
RETENTION LEG: COPPER ALLOY
- FINISH (CONTACT AREA): 0.38μm MIN GOLD PLATING OVER Ni PLATING
- FINISH (CONTACT AREA): 0.76μm MIN GOLD PLATING OVER Ni PLATING
- FINISH (CONTACT AREA): 2.0 μm MIN TIN PLATED OVER NICKEL
- FINISH (RETENTION LEG): TIN LEAD PLATED (CONTACT TAIL) OVER NICKEL
- FINISH (RETENTION LEG): TIN PLATED (CONTACT TAIL) OVER NICKEL
- OBsolete PARTS: OBSOLETE CIS STREAMLINING PER D.RENAUD/D.SINISI

注記

- 材料: ハウジング: ガラス入り熱可塑性
ポリエステル樹脂
コンタクト: 銅合金
リテンションレグ: 銅合金
- めっき: コンタクト: 全面Ni下地
接触部: 0.38μm MIN金めっき
- めっき: コンタクト: 全面Ni下地
接触部: 0.76μm MIN金めっき
- めっき: コンタクト: 全面Ni下地
接触部: 2.0 μm MINスズめっき
- めっき: リテンションレグとコンタクト半田付部
ニッケル下地の土に半田めっき
- めっき: リテンションレグとコンタクト半田付部
ニッケル下地の土にスズめっき

| | | | |
|----------|----|--------------------|-------------|
| △6 | △4 | 1,2-178296-5 | OBSOLETE △7 |
| △6 | △3 | 1,2-178296-3 | |
| △6 | △2 | 1,2-178296-2 | |
| (FINISH) | | 製品番号 (PART NO.) | |

| | | | | |
|-----|----------------------------|----|-----|------------|
| B1 | REVISED PER -ECO-10-000444 | KK | AEG | JAN10 |
| B | REVISED(FJD0-0039-03) | TS | SM | 25.APR '03 |
| A | REVISED(FJD0-0114-03) | TS | SM | 1-10 '95 |
| 0 | RELEASED | KI | SM | |
| LTR | REVISION RECORD | DR | CHK | DATE |

| | | | | | |
|------------------------------|--|-----------------------------|--|---|--|
| WIRE RANGE | | INSULATION DIA | | NAME | |
| mm ² (AWG -) | | mm ² | | ダイナミック 3100 シリーズ 6 極 ヘッダーアセンブリー (水平タイプ) 6 POS SINGLE ROW HORIZONTAL HDR ASS'Y FOR DYNAMIC 3100 | |
| MATERIAL SEE NOTE 注記参照 | | FINISH SEE NOTE 注記参照 | | 一般公差 (GENERAL TOLERANCE) | |
| DR. 22/DEC/'94 K.IKEDA | | DE. 22/DEC/'94 K.IKEDA | | 100μF : ±0.3 100μF 300V : ±0.4 300μF 1000V : ±0.5 角 度 : ±3' | |
| CHK. 10/JAN/'95 S.MANABE | | APP. 10/JAN/'95 S.MANABE | | SIZE LOC NUMBER B J C-178296 | |
| | | | | SCALE REV SHEET 2-1 B1 1 OF 1 | |

Copyright © 1994
AMP(Japan) LTD.
ALL RIGHTS RESERVED.

tyco
Electronics

Tyco Electronics AMP K.K.
Kawasaki, Japan