

NUMBER

C-179183

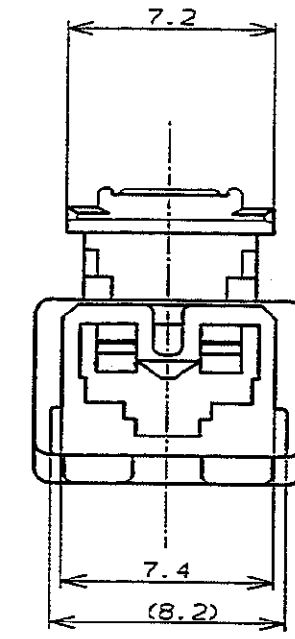
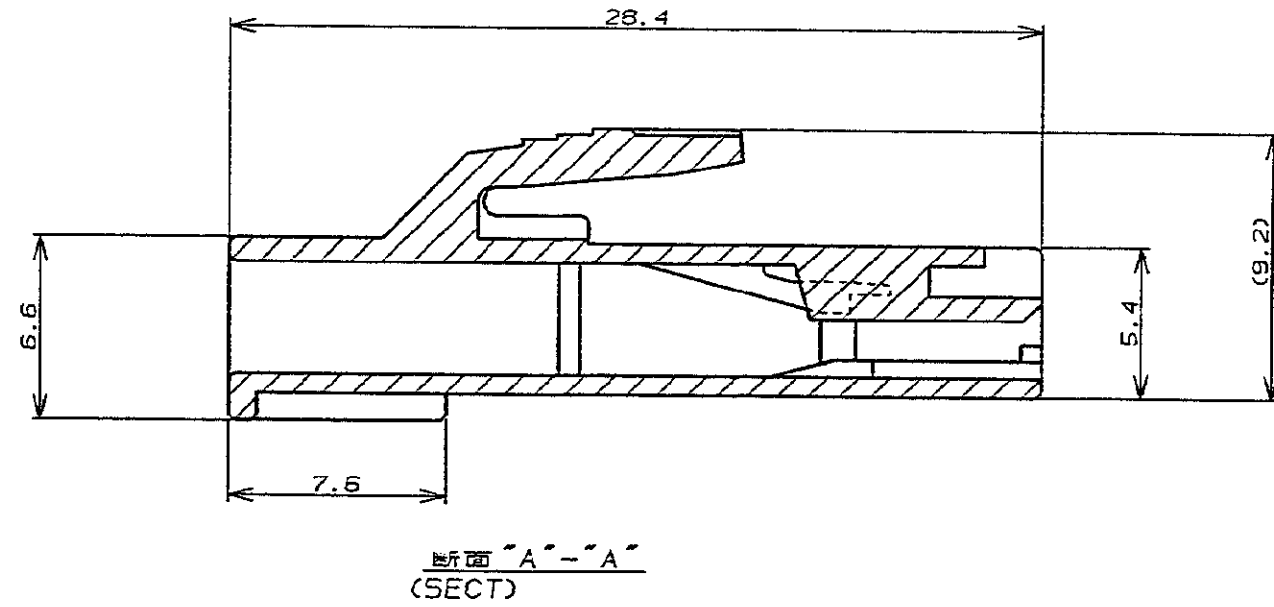
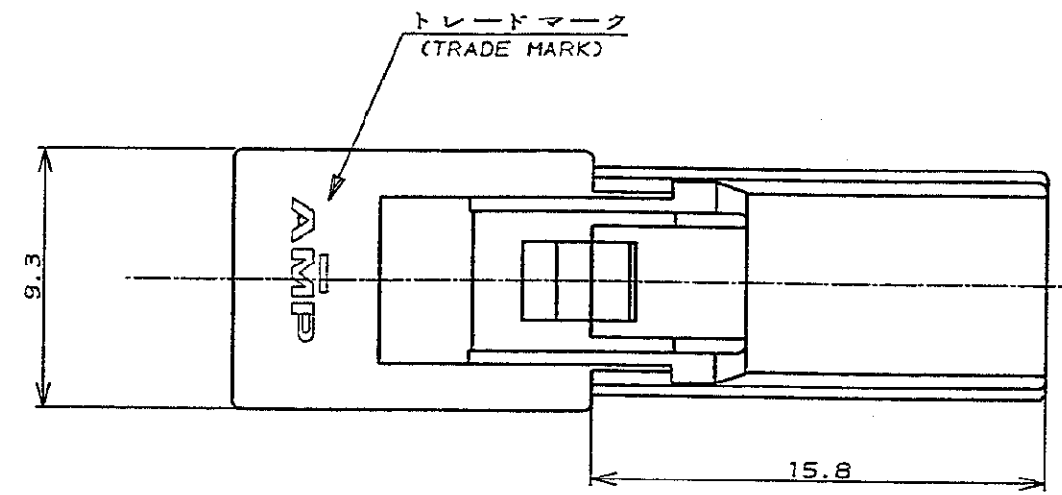
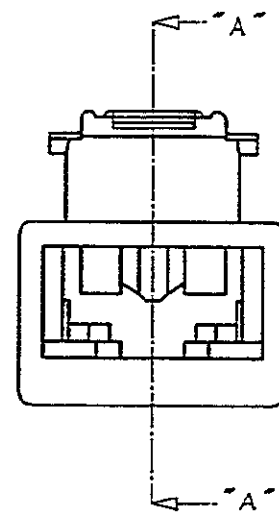


METRIC

ALL DIMENSIONS IN MM. DO NOT SCALE PRINT

PRINT DIST

AMP-J010-2C
REV. 3/93



注記;

- 1.適用コンタクト型番
170324-X
170325-X
170326-X
- 2.かん合相手タブハウジング型番
179182-X

NOTES;

- 1. APPLICABLE CONTACT P/N
170324-X
170325-X
170326-X
- 2. MATING TAB HOUSING P/N
179182-X

(RED)	赤	179183-7
(BLACK)	黒	179183-9
(BLUE)	青	179183-6
(NATURAL)	自然色	179183-1
(COLOR)	色	(P/N) 型番

				tyco Electronics		Tyco Electronics AMP K.K. Kawasaki, Japan	
総合電線断面積 (WIRE RANGE)				被覆外径 (INSULATION DIA.)		名称 (NAME)	
mm ² (AWG -)				mmφ		187 シリーズ ポジティブロック リセハウジング インナーロック	
B 変更 (REVISED) FJ00-0269-03				T.H.M.S		187 SERIES POSITIVE LOCK REC HOUSING INNER LOCK	
A 変更 (REVISED) FJ00-0848-93				Y.K		一般公差 (GENERAL TOLERANCE)	
O 作成 (RELEASED) FJ00-0848-93				Y.K		10mm以下: ±0.2 10mm以上 30mm以下: ±0.25 30mm以上 100mm以下: ±0.3 角 度: ±3°	
LTR 変更 (REVISION RECORD)				DR		LOC 番号 (No.)	
				CHK		B J C-179183	
				DATE		尺度 (SCALE)	
				CHK. M. SHINDO		REV. B	
				APP. //		SHEET 1 OF 1	

(CUSTOMER DRAWING)