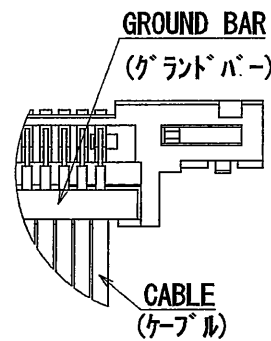
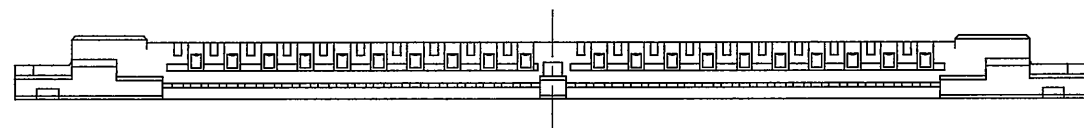
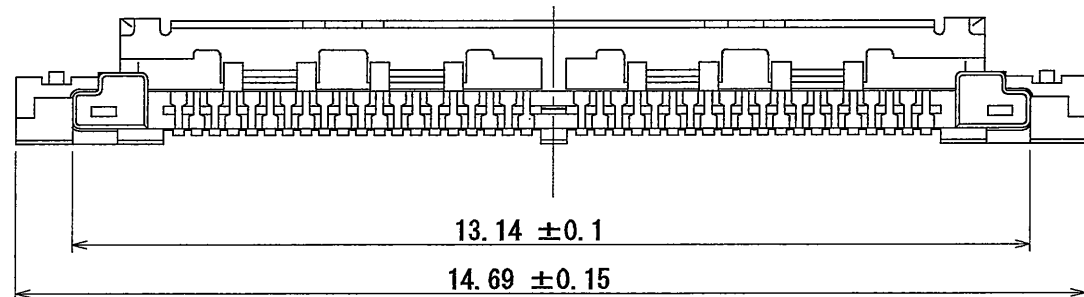
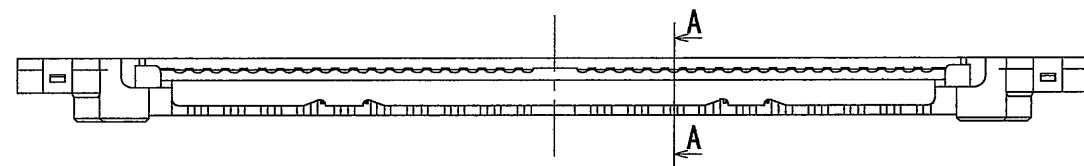
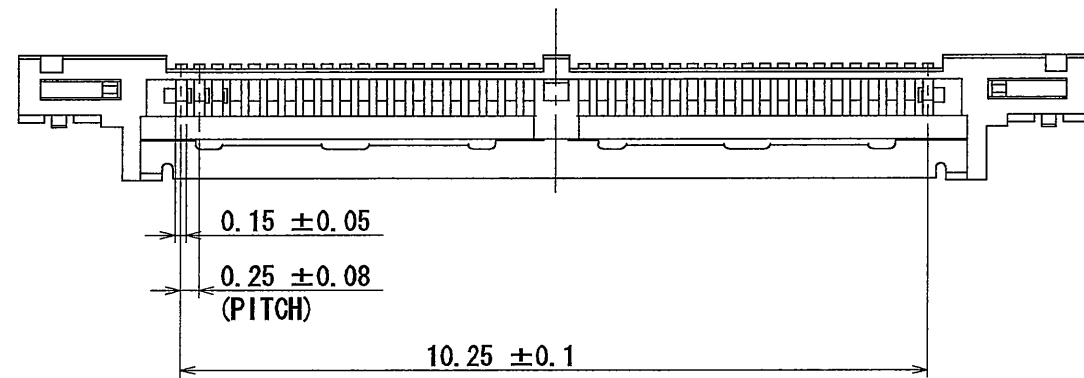


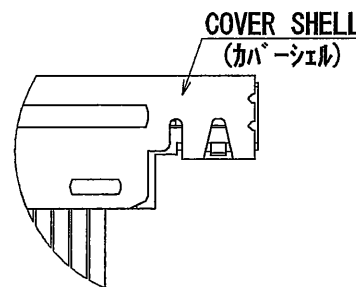
SJ109794

(図面番号) DRAWING NO.

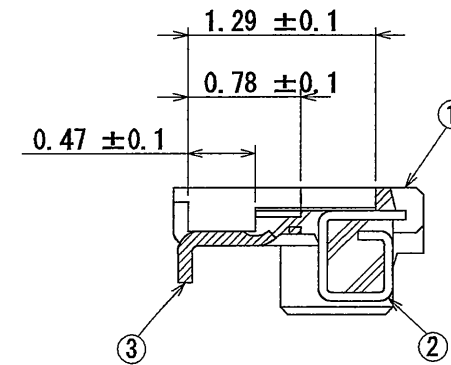
版数 REV.	年月日 DATE	DCN NO.	変更内容 DESCRIPTION	製図 DR.	担当 CHK.	査閲 APPD.	承認 APPD.
------------	-------------	---------	---------------------	-----------	------------	-------------	-------------



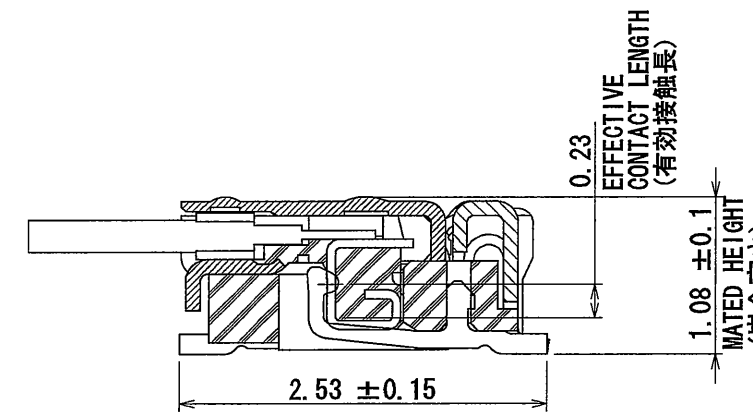
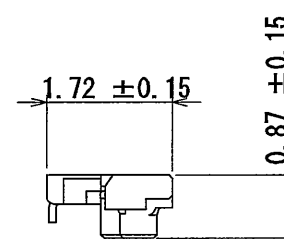
CABLE ASSEMBLED CONDITION (REF.)
ケーブル組込状態図 (参考)



COVER SHELL ASSEMBLED CONDITION (REF.)
カバーシェル組込状態図 (参考)



A-A
(20:1)



SECT. OF MATED CONDITION (REF.)
嵌合状態断面図 (参考)

REFERENCE ONLY
JAE

3	BASE SHELL ベースシェル	1	STAINLESS STEEL ステンレス	SELECTIVE GOLD (0.03 μm MIN) OVER NICKEL 部分NiAu (0.03 μm以上)	
2	CONTACT コンタクト	40	COPPER ALLOY 銅合金	GOLD (0.1 μm MIN) OVER NICKEL NiAu (0.1 μm以上)	
1	INSULATOR インシュレータ	1	HEAT RESISTING PLASTIC 耐熱性プラスチック		UL94 V-0 BLACK 黒
符号 NO.	名称 DESCRIPTION	個数 QTY.	材料 MATERIAL	仕上 FINISH	図番 DWG NO.
仕様書 (SPECIFICATION)		第1版 (ORIGINAL DATE) 16/JUL/2009		尺度 (SCALE) 10:1	シリーズ (SERIES) FI-JP
一般公差 (GENERAL TOLERANCE)		製図 DR.		名称 (TITLE) FI-JP40C	
寸法 (DIMENSION)		担当 CHK. K. KAI		日本航空電子工業株式会社	
角度 (ANGLES)		査閲 APPD. M. Hikuchi		JAE JAPAN AVIATION ELECTRONICS INDUSTRY, LTD.	
. ±0.8		承認 APPD. S. Nanao		図面番号 (DRAWING NO.) SJ109794	
. × ±0.4				質量 (MASS)	
. × × ±0.1				品質管理 (QUALITY CONTROL)	
. × × × ±				版数 (REV.) 1	

DCF-C-212F (05.08)

