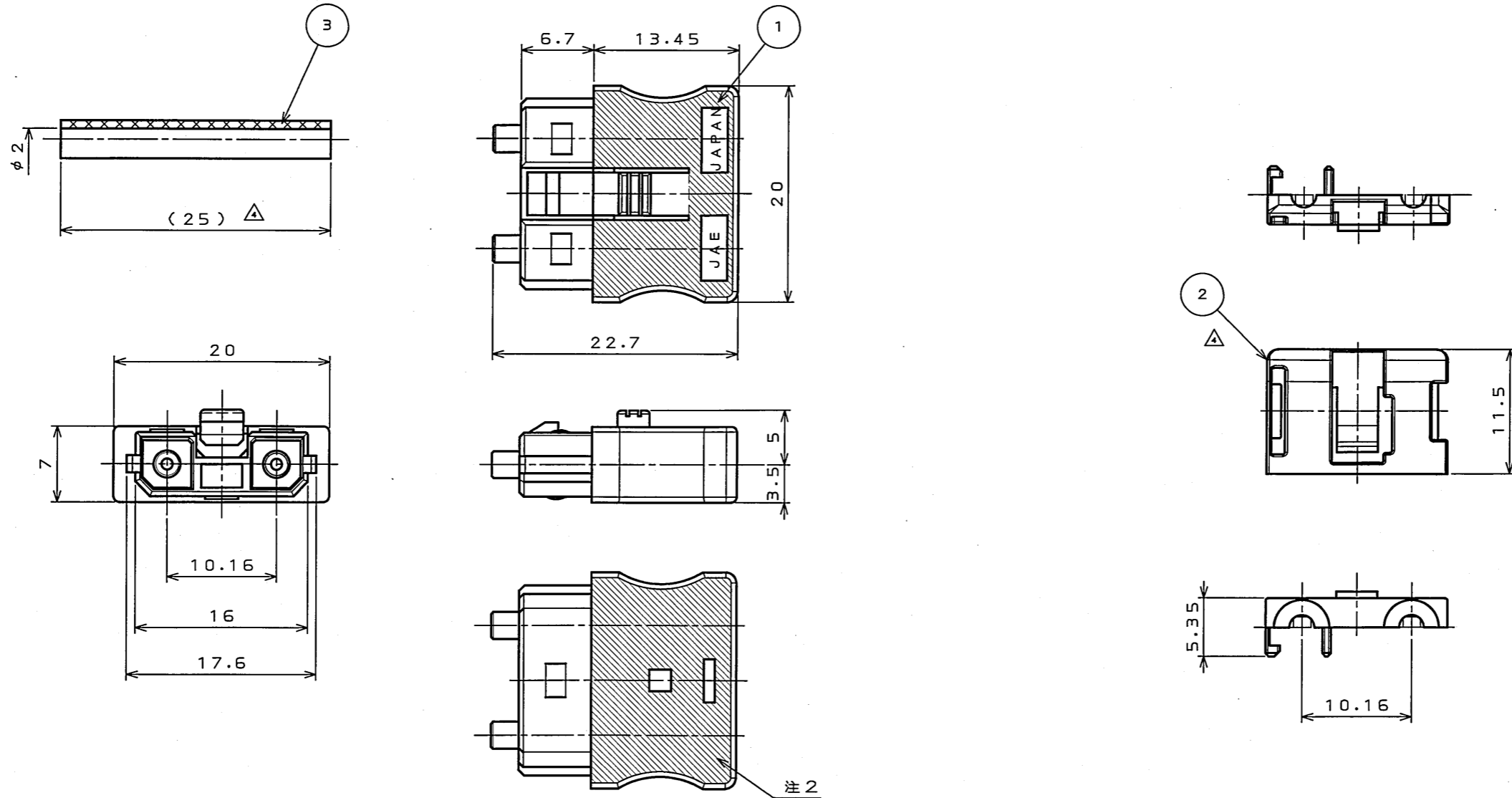


SJ037057
(DRAWING NO.)

版数 REV.	年月日 DATE	DCN NO.	変更内容 DESCRIPTION	製図 DR.	担当 CHK.	査閲 APPD.	承認 APPD.
2	2002.9.6	50589	部品欄一部変更	田中(正)	嶋津	嶋津	小野川
3	2005.7.11	057356	品名変更	廣木	廣木	嶋津	小野川
4	2006.2.15	059384	一部形状変更	嶋津	嶋津	—	小野川



製品仕様

△名称：PF-2D101-R
 規格：F07形2心光ファイバコネクタ(JIS C 5976)互換
 適用ファイバ：プラスチックファイバ980/1000(φ2.2コード)
 結線：圧着固定方式
 端面加工：ホットプレート仕上げ方式
 使用温度：-20~+70℃
 保存温度：-40~+70℃(梱包状態)

注1. 梱包は、部品毎に個装し、納入します。
 △注2. 斜線部は、シボ加工箇所を表します。

符号 NO.	名称 DESCRIPTION	個数 QTY.	材料 MATERIAL	仕上 FINISH	備考 REMARKS
3	PROTECTIVE TUBE	1	SYNTHETIC RUBBER	—	FOR PROTECTION OF FIBER TIP
2	CLAMP	2	SYNTHETIC RESIN	—	—
1	HOUSING	1	SYNTHETIC RESIN	—	—

仕様書(SPECIFICATION)	第1版(ORIGINAL DATE) 2002.6.27	尺度(SCALE) 2:1	シリーズ(SERIES) OPT
製図 DR.	嶋津	名称(TITLE)	△PF-2D101-R (F07 COMPATIBLE APF)
担当 CHK.	嶋津	製図 DR.	嶋津
査閲 APPD.	—	承認 APPD.	小野川
承認 APPD.	—	質量(MASS)	—

公差(GENERAL TOLERANCE)	角度(ANGLES)	製図 DR.	嶋津	名称(TITLE)	△PF-2D101-R (F07 COMPATIBLE APF)
寸法(DIMENSION)		担当 CHK.	嶋津	製図 DR.	嶋津
. ±0.8	×° ±	査閲 APPD.	—	承認 APPD.	小野川
.X ±0.4	×°X ±	承認 APPD.	—	質量(MASS)	—
.XX ±0.1					
.XXX ±					

日本航空電子工業株式会社 JAPAN AVIATION ELECTRONICS INDUSTRY, LTD.	図面番号(DRAWING NO.) SJ037057	版数 (REV.) 4
---	-------------------------------	-------------------

DOF-0-212E(03.08)

0 10 20 30 40 50 60 70 80 90 100