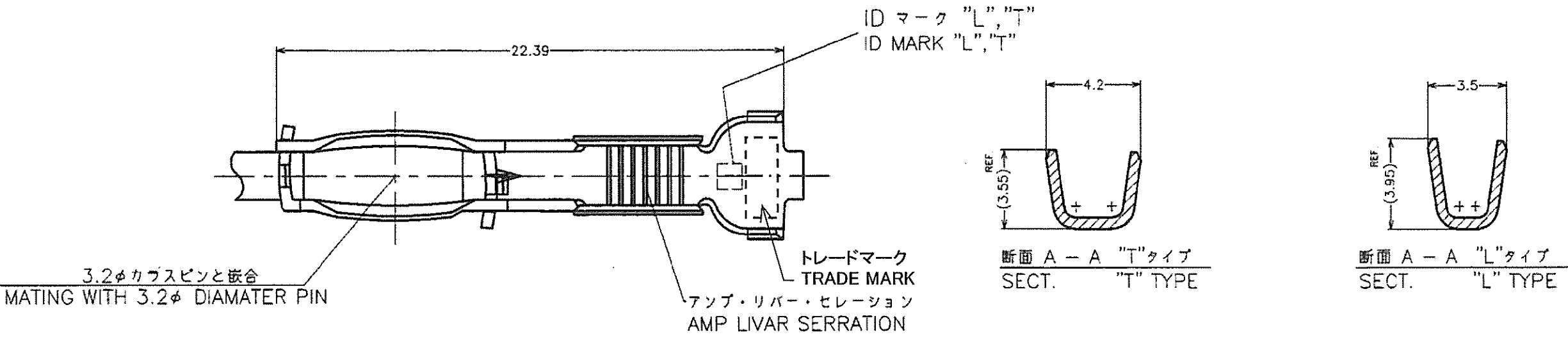
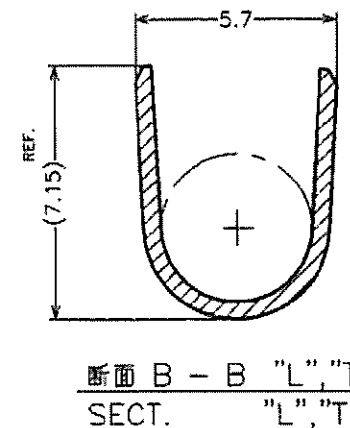
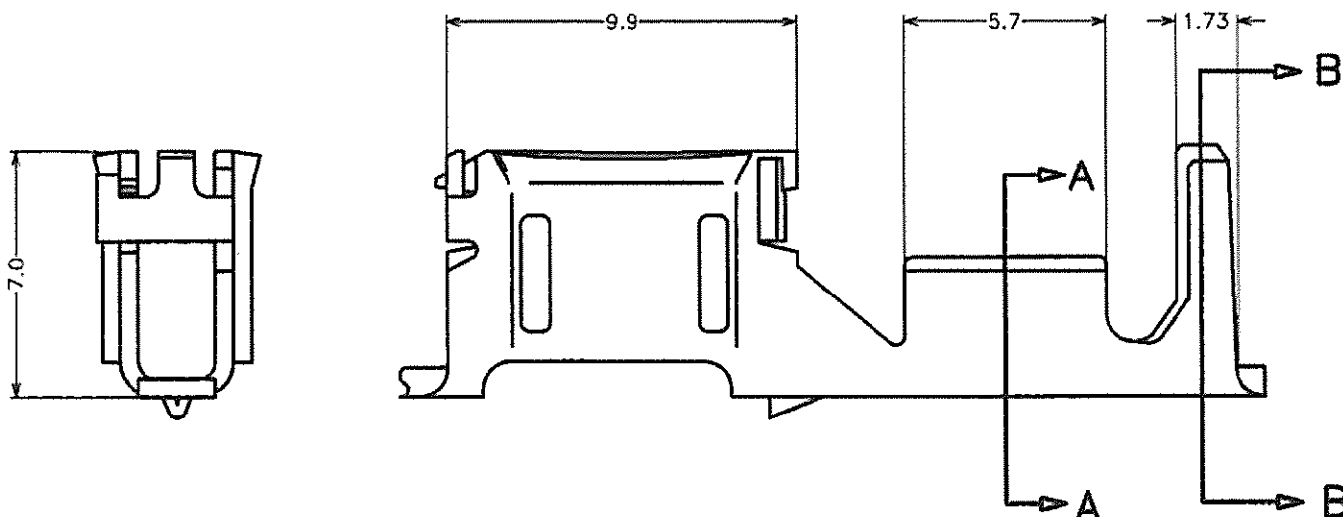
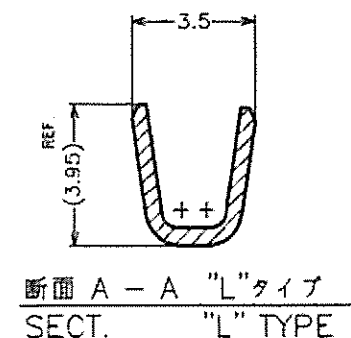
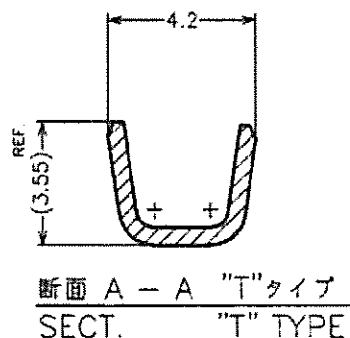


LOC	DIST	REVISIONS						
J	-	P	LTR	DESCRIPTION	ECN	DATE	DWN	APVD
		C		REVISED ECR-07-011381		21MAY'07	J.S	S.M



3.2φカブスピンと嵌合  
MATING WITH 3.2φ DIAMETER PIN

トレードマーク  
TRADE MARK  
アンプ・リバー・セレーション  
AMP LIVAR SERRATION



注記:

- 1.適用ハウジング : X-316293-X
- 2.一般公差 : 10 ≧ : ±0.2  
                  > 10 : ±0.25

NOTES;

- 1.APPLICABLE HSG : X-316293-X
- 2.TOLERANCES; 10 ≧ : ±0.2  
                  > 10 : ±0.25

THIS DRAWING IS A CONTROLLED DOCUMENT.		DWN	M.SUZUKI	27.JUN.'00	
DIMENSIONS: 単位: 特 MM		CHK	M.SHINDO	27.JUN.'00	
TOLERANCES UNLESS OTHERWISE SPECIFIED: 一般公差		APVD	Y.KASHIWA	27.JUN.'00	
0-PLC	±	PRODUCT SPEC	108-5494		
1-PLC	±	APPLICATION SPEC	114-5215		
2-PLC	±	取付適用規格			
3-PLC	±	ANGLE	±3		
4-PLC	±	FINISH	錫めっき		
MATERIAL	磷青銅 PHOS BRO	FINISH	TIN PLATED		
MATERIAL		重量	-		
MATERIAL		CUSTOMER DRAWING			
NAME	Tyco Electronics Tyco Electronics AMP K.K. Kawasaki, Japan				
SIZE	A3	CAGE CODE	00779	DRAWING NO	C-316292
RESTRICTED TO					
SCALE	尺貫	5:1	SHEET	1 OF 1	REV
					C

T	0.76~2.86 mm <sup>2</sup> (AWG#18~#13)	316292-5
L	0.76~2.6 mm <sup>2</sup> (AWG#18~#13)	316292-1
ID マーク ID MARK	包含電線断面積 WIRE RANGE	型番 P/N
WIRE RANGE 包含電線断面積	表参照 SEE TABLE	INSULATION DIA 被覆外径
		1.6~4.0

参考図面