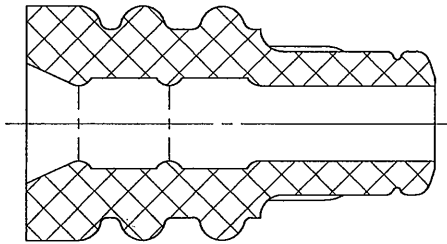
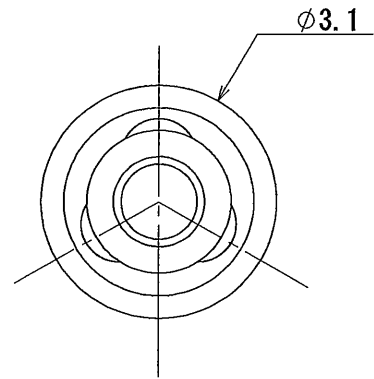
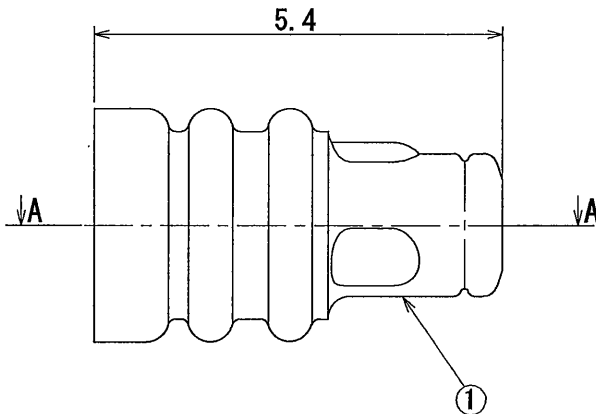


版数 REV.	年月日 DATE	DCN NO.	変更内容 DESCRIPTION	製図 DR.	担当 CHK.	査閲 APPD.	承認 APPD.
2	03/AUG/2009	068390	REDRAWN AND CORRECT AN ERROR	T. MORITA	M. KUROIWA	—	T. TOTANI
3	13/MAY/2011	072061	ADD THE LOGO OF "SPECIAL CONTROL ITEM"	—	M. KUROIWA	—	<i>N. Oita</i>



SECT A-A

△
特別管理品目
 SPECIAL CONTROL ITEM
 MX (AUTO)



NOTE 1. APPLICABLE INSULATION OUTER DIA. : φ1.4~φ1.5
 (AVSS0.3sq)
 注1. 適合被覆外径 φ1.4~φ1.5 (AVSS0.3sq)

1	WIRE SEAL	1	SILICONE RUBBER △	—	COLOR: BULE
符号 NO.	名称 DESCRIPTION	個数 QTY.	材料 MATERIAL	仕上 FINISH	備考 REMARKS
仕様書 (SPECIFICATION) JACS-10389		第1版 (ORIGINAL DATE) 12/JUL/2007		名称 (TITLE) MX44000XP1 日本航空電子工業株式会社	
一般公差 (GENERAL TOLERANCE)		製図 DR. T. MORITA		 JAPAN AVIATION ELECTRONICS INDUSTRY, LTD.	
寸法 (DIMENSION)		担当 CHK. Y. NAKAMURA			
角度 (ANGLES)		査閲 APPD. —			
		承認 APPD. T. TOTANI			
±0.8	×° ±			図面番号 (DRAWING NO.)	
±0.4	××' ±			SJ107064	
±0.1	××× ±			シリーズ (SERIES) MX44	
±				尺度 (SCALE) 10:1	
				版数 (REV.) 3	

DCF-C-211F (05.08)

S/W